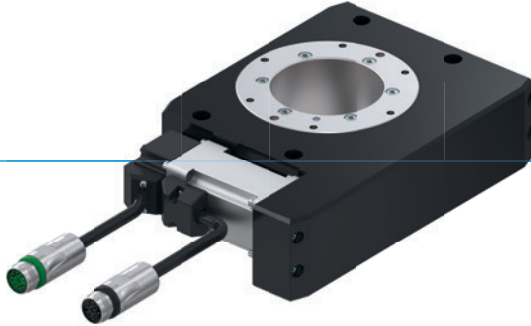


회전 모듈 시리즈 DES

▶ 제품의 장점



"개별적 수용"

▶ 여기서 직접 결정해 보십시오!

기본 모터 또는 다른 제조사의 모터 여부 - 귀하의 시스템에 가장 적합한 품목을 결정할 수 있습니다.

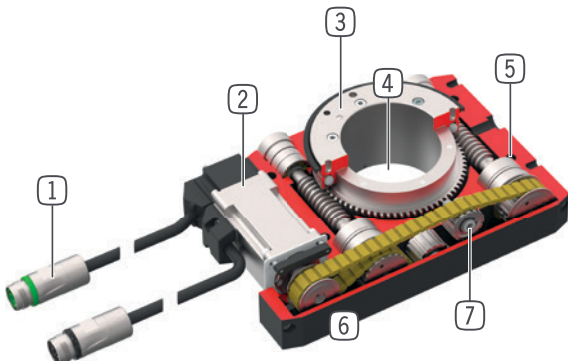
▶ 매체 전달 통합

이 매체 전달기 D1을 이용할 경우 공급 라인으로 인한 케이블 단선 및 정의되지 않은 간섭 윤곽과 같은 문제가 더 이상 없습니다.

▶ 자유롭게 위치 설정 가능

회전, 리프팅 또는 클록 제어 시에도 동일: 이 유닛은 보편적으로 사용 가능하고 귀하의 애플리케이션에 개별적으로 맞출 수 있습니다.

▶ 용도 명세



① 에너지 공급

- 소켓을 구비한 모터 케이블
- 커넥터를 구비한 인코더 케이블

② 구동

- AC-서보 모터

③ 수용 플랜지

- 애플리케이션 특유의 어댑터 플레이트에 연결하기 위함(고객측에서 완성)
- 간단한 공구 연결

④ 센터 보어

- 케이블 관통을 위함

⑤ 고정 및 위치 설정

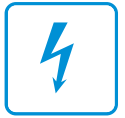
- 개별 설치의 여러 측면 대체

⑥ 견고, 경량 하우징

- 견고한 표면을 위해 알루미늄 합금

⑦ 힘 전달

- 톱니 벨트/랙/워엄 기어



▶ 시리즈 특징

설비 크기	버전			
	DESXXX	-B	D1-B	-99
Profibus	●	●		
Profinet, EtherCat, EtherNet/IP, Sercos	●	●		
운전과 함께	●	●		
드라이브 사용하지 않음; 고객측에서 설치				●
최대 500만 사이클까지 정비가 불필요	●	●		●
기계식 자동 정지	●	●		●
IP54	●	●		●
통합 조희	●	●		
위치 설정 가능성을 자유롭게 선택할 수 있음	●	●		
선회 각도를 조절할 수 있음	●	●		
전기 관통			●	
유체 관통			●	

▶ 기술 데이터

설비 크기	선회각 [°]	토크 [Nm]	무게 [kg]	IP 분류
DES140	∞	10 - 12	4 - 7	IP54
DES190	∞	62 - 64	10,8 - 15,9	IP54

▶ 세부 정보는 온라인으로 사용가능



모든 정보는 한 클릭으로: www.zimmer-group.com. 기술 정보모든 정보를 원하시는 제품의 주문번호로 여러분의 설비크기에 해당되는 데이터, 도면, 3-D 모델, 작동설명서를 보실 수 있습니다. 빠르고, 한 눈에 들어오는 최신 정보.

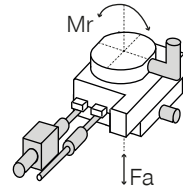
회전 모듈 설비 크기 DES140

▶ 제품 규격



▶ 힘 및 모멘트

정적 베어링 하중을 나타냅니다.



Fa [N]	7000
Mr [Nm]	400

▶ 배송 구성에 포함



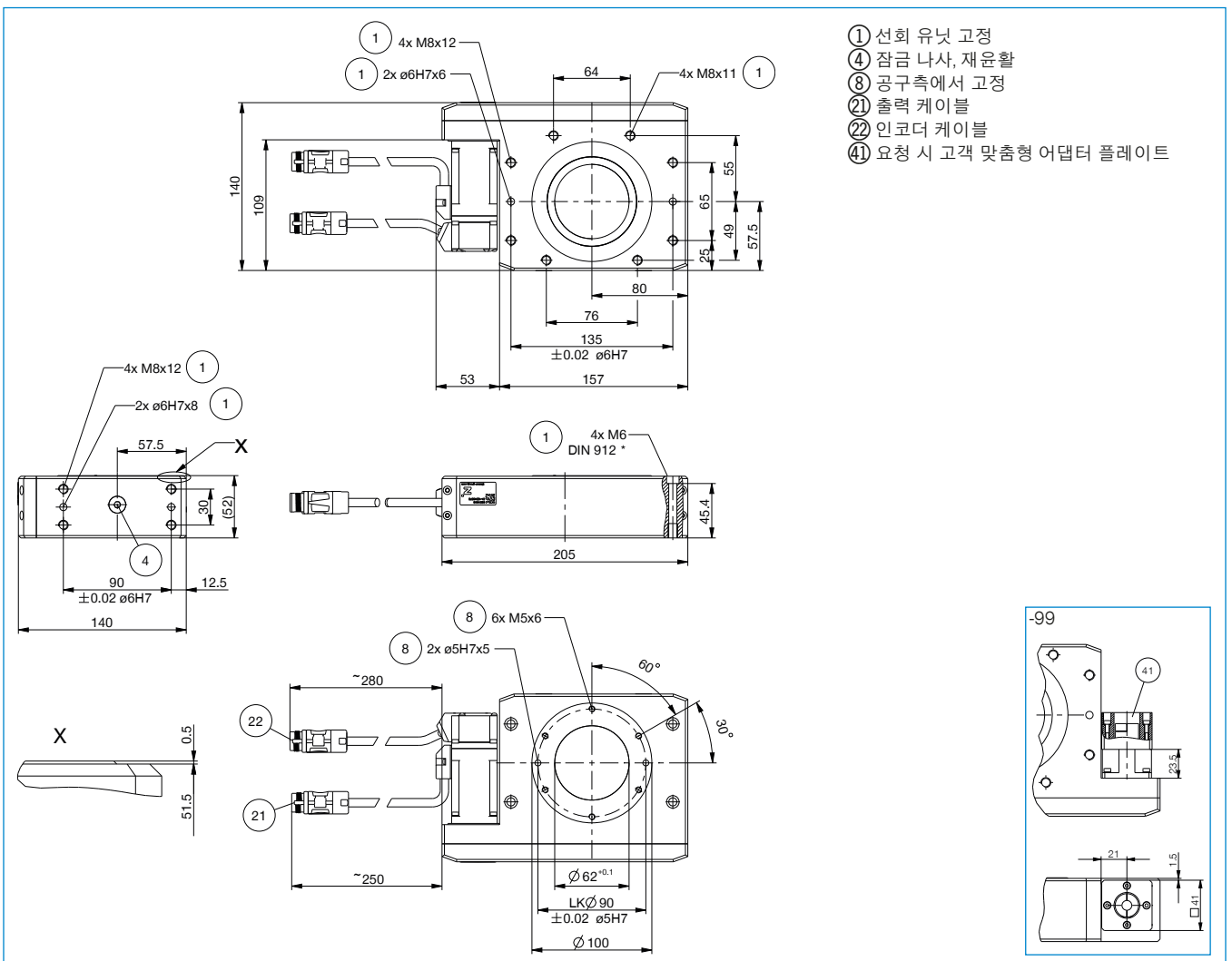
1 [조각]
최초 작동 USB
052650

▶ 권장 액세서리는 다음 페이지에서 찾을 수 있습니다

주문번호	▶ 기술 데이터	
	DES140-B	DES140-99
드라이브 *	AC-서보 모터	고객 맞춤형
회전각 [°]	제한되지 않음	
공칭 토크 [Nm]	9	
최대 토크 [Nm]	12	
공칭 회전 속도	30	
최대 회전 속도	50	
선회 시간 30 U/min에 360° [s]**	2.5	
선회 시간 50 U/min에 360° [s]**	1.8	
최대 관성 모멘트 [kgm ²]	1	
위치 설정 가속화 [rad/s ²]	50	
위치 설정 지연 [rad/s ²]	50	
전기 에너지 전달		
공압 에너지 전달 [숫자]		
자동 정지	기계식	기계식
힘 전달	나선형 기어 휠 / 워엄 기어	나선형 기어 휠 / 워엄 기어
반복정밀도 +/- [°]	0.02	0.02
위치 정확도 +/- [°]	0.10	0.10
작동 온도 [°C]	5 ... +80	5 ... +80
메인즈 입력 전압	1x200-240 VAC 50HZ	
연속 전류 [A]	0.9	
최고 전류 [A]	3	
IEC 60529 준거 보호방식	IP54	IP54
무게 [kg]	4.1	3.8

*DES-액세서리 시리즈 장의 엔진 모델 코드에 따라 외부 모터 선택

**선회 시간은 관성 모멘트와 무관합니다(최대 관성 모멘트 값이 초과되면 안 됩니다).



로터리 모듈

DES 시리즈 - 액세스리

▶ 부품 권장



에너지 공급



ZUBHCS-B
구동 제어 장치 Profibus



ZUBHCSME-B
구동 제어 장치 SERCOS III, PROF-
INET IO, EtherNet/IP, EtherCAT



ZUBHCSN
메인즈 필터



GV1-4X8
직선-나사 체결부



WV1-4X8
각선회나사 체결부



연결/기타



ZUBHCSKAG05-B
인코더 케이블 5m



ZUBHCSKAG10-B
인코더 케이블 10m



ZUBHCSKAG25-B
인코더 케이블 25m



ZUBHCSKAP01
프로그래밍 케이블



ZUBHCSKAL05-B
출력 케이블 5m



ZUBHCSKAL10-B
출력 케이블 10m



ZUBHCSKAL25-B
출력 케이블 25m



RSTVSM23G12S-B
원형 커넥터 직선 - 플러
그 M23



RSTVSM23W12S-B
원형 커넥터 앵글러 - 플
러그 M23



RSTVSM23G12B-B
원형 커넥터 직선 - 소
켓 M23



RSTVSM23W12B-B
원형 커넥터 앵글러 - 소
켓 M23

▶ 모터 기술 데이터

주문번호	MSM019B-0300-NN-M5-MH0	MSM031C-0300-NN-M5-MH0
적합	DES140	DES190
제조사	BOSCH	BOSCH
공칭 토크 [Nm]	0,32	1,3
최대 토크 [Nm]	0,95	3,8
공칭 회전 속도	3000	3000
최대 회전 속도	5000	5000
IEC 60529 준거 보호방식	IP54	IP54

