

ANTICOLISIONES

SERIE CSR

▶ VENTAJAS DE PRODUCTO



▶ **Sensibilidad de activación ajustable**

Mediante el control de la presión de aire puede ajustar la sensibilidad óptima para su aplicación.

▶ **Detectores integrados**

En caso de colisión, el sensor integrado envía una señal al control para activar una parada de emergencia.

▶ **Retorno manual**

Para garantizar que la máquina y el motivo de la parada de emergencia pueden determinarse, resulta adecuado el retorno manual.

▶ EL PRODUCTO ADECUADO PARA SU APLICACIÓN



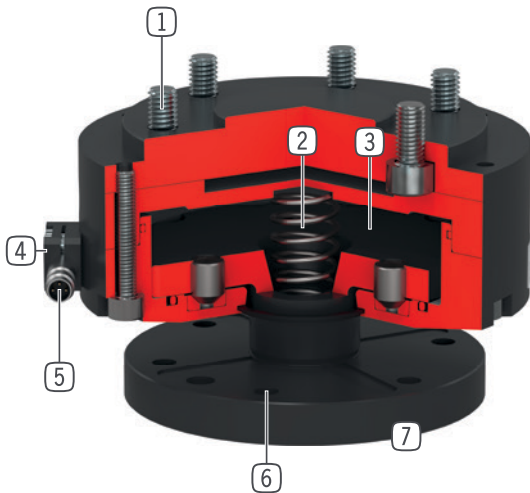
▶ **A nuestros productos les encantan los retos.**

Condiciones extremas, en cualquier lugar del planeta: nuestros sistemas y componentes acreditados en la práctica le ofrecen infinitas posibilidades.

Encuentre el producto adecuado para sus necesidades en particular:

www.zimmer-group.es

► SUS VENTAJAS EN DETALLE



- 1 **Brida de unión para robot**
 - círculo primitivo según EN ISO 9409-1
- 2 **Accionamiento**
 - cilindro neumático de simple efecto
 - la respuesta es sensible según la presión de trabajo
 - con muelle integrado
- 3 **Transmisión de fuerza**
 - directamente y sin pérdidas a través de la superficie del émbolo
- 4 **Dispositivo de detección de variación de presión**
 - detección de sobrecarga indirecta
- 5 **Señal**
 - un interruptor de aproximación inductivo emite una señal que puede ser interpretada como la detección de sobrecarga
 - provoca de forma automática una situación de parada de emergencia de la instalación
 - interruptor de aproximación inductivo de \varnothing 8 mm con conector para cable M8x1 incluido en el suministro
- 6 **Brida de unión**
- 7 **Detección de sobrecarga**
 - en la dirección Z hasta 28 mm de recorrido
 - en la dirección horizontal hasta 12,5°
 - en torsión respecto al eje Z en 360°

► DATOS TÉCNICOS

Tamaño constructivo	Brida de conexión según EN ISO 9409-1	Desviación eje Z [mm]	Desviación horizontal +/- [°]
CSR50	TK 50	12.5	12.5
CSR63	TK 63	10.5	12.5
CSR80	TK 80	14	9
CSR100	TK 100	18	9
CSR125	TK 125	23	9
CSR160	TK 160	28	9

► MÁS INFORMACIÓN DISPONIBLE ONLINE



Toda la información a un clic: www.zimmer-group.com. Encuentre mediante el n.º de pedido los datos, los dibujos, los modelos en 3D y las instrucciones de servicio del producto que desee en función de su tamaño. Rápido, claro y siempre actualizado.

ANTICOLISIONES

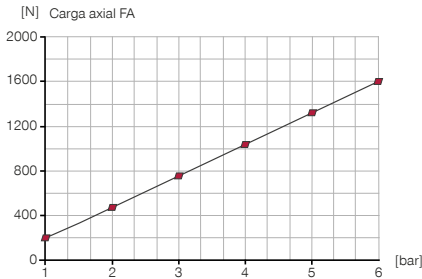
TAMAÑO CONSTRUCTIVO CSR63

► ESPECIFICACIONES DEL PRODUCTO



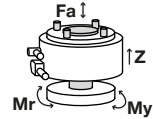
► Presión

Muestra fuerzas y momentos en relación con la presión.



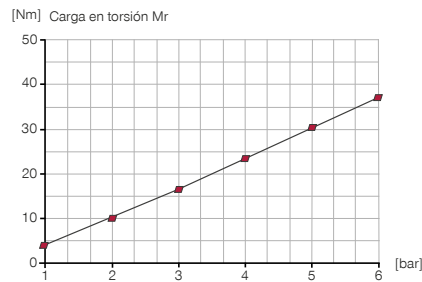
► Fuerzas y momentos

Para las fuerzas y los momentos máx. véanse los diagramas



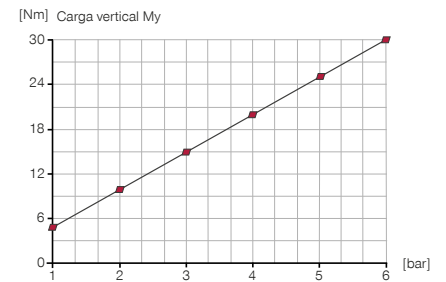
► Presión

Muestra fuerzas y momentos en relación con la presión.



► Presión

Muestra fuerzas y momentos en relación con la presión.



► INCLUIDO EN EL SUMINISTRO



1 [pieza]
 Detector inductivo - Conector M8
NJ8-E2S-05



4 [pieza]
 Tornillo cilíndrico con hexágono interior
C0912060169

► ACCESORIOS RECOMENDADOS



ABASTECIMIENTO DE ENERGÍA



GVM5
 Racor recto



WVM5
 Racores angulares



CONEXIONES/OTROS



KAG500
 Cable conector recto, cable 5 m - Hembra M8



KAW500
 Cable conector acodado, cable 5 m - Hembra M8

Referencia	Datos técnicos
Brida de conexión según EN ISO 9409-1	TK 63
Altura constructiva [mm]	78
Desviación eje Z [mm]	10.5
Precisión de repetición axial +/- [mm]	0.05
Desviación horizontal +/- [°]	12.5
Precisión de repetición radial +/- [mm]	0.05
Presión de servicio [bar]	1 ... 6
Presión de servicio nominal [bar]	6
Temperatura de servicio [°C]	5 ... +80
Peso [kg]	1.1

