

충돌 보호 시리즈 CSR

▶ 제품의 장점



▶ 조정 가능한 트리거링 민감도

공압 컨트롤로 민감성을 여러분의 용도에 적합하게 맞출 수 있습니다.

▶ 내장된 센서

충돌 시, 내장된 센서는 비상정지를 트리거링하기 위해, 컨트롤에 신호를 보냅니다.

▶ 수동 재설정

기계 및 비상 정지의 사유가 검사되었는지 확인하려면 수동 재설정을 해야 합니다.

▶ 여러분의 용도에 적합한 제품

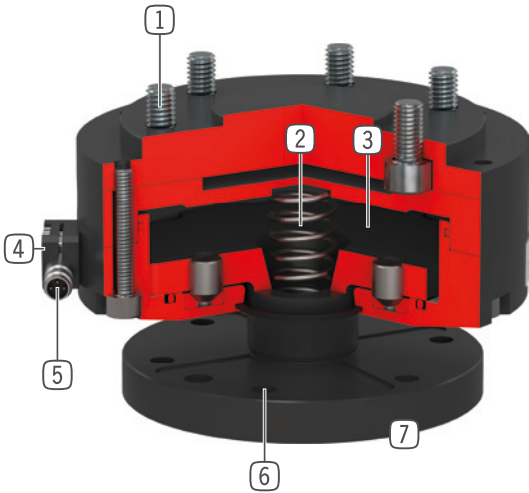


▶ 저희 제품은 도전을 좋아합니다!

극한 조건의 세계 어느 곳이든, 저희의 신뢰성이 실제로 증명된 구성 부품과 시스템으로 여러분에게 무한한 가능성을 제공합니다. 여러분의 특별한 용도에 적합한 제품을 발견하십시오:

www.zimmer-group.kr

▶ 용도 명세



- ① **로봇 연결 플랜지**
- EN ISO 9409-1 부품회로
- ② **구동**
- 단동 공압 실린더
- 작동압력으로 조정가능한 반응 민감도
- 내장된 스프링으로
- ③ **힘 전달**
- 직접 그리고 손실이 적게 피스톤 표면을 통해
- ④ **압력 편차 전환기**
- 간접 과부하 감지
- ⑤ **센서**
- 인덕티브 근접 스위치는 과부하 감지로 평가될 수 있는 한 신호가
- 시스템의 자동 비상정지 상황을 생성합니다
- 공급물품에 포함된 인덕티브 근접 스위치는 Ø 8 mm, 케이블연결 M8x1
- ⑥ **연결 플랜지**
- ⑦ **과부하 감지**
- Z 방향으로 28 mm 스트로크까지
- 수평 방향으로 12.5°까지
- Z 축을 중심으로 360° 회전

▶ 기술 데이터

설비 크기	EN ISO 9409-1 기준 연결 플랜지	Z 축 전향 [mm]	전향장치 수평 +/- [°]
CSR50	TK 50	12.5	12.5
CSR63	TK 63	10.5	12.5
CSR80	TK 80	14	9
CSR100	TK 100	18	9
CSR125	TK 125	23	9
CSR160	TK 160	28	9

▶ 세부 정보는 온라인으로 사용가능



모든 정보는 한 클릭으로: www.zimmer-group.com. 기술 정보모든 정보를 원하시는 제품의 주문번호로 여러분의 설비크기에 해당되는 데이터, 도면, 3-D 모델, 작동설명서를 보실 수 있습니다. 빠르고, 한 눈에 들어오는 최신 정보.

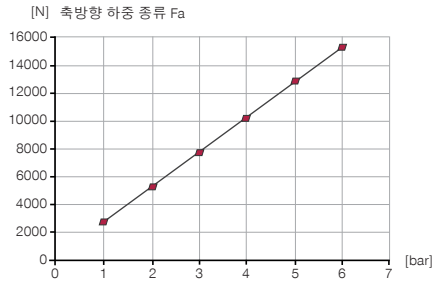
충돌 보호 설비 크기 CSR160

▶ 제품 규격



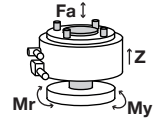
▶ 공압 가동

가해지는 압력에 의존하여 힘과 모멘트를 표시함.



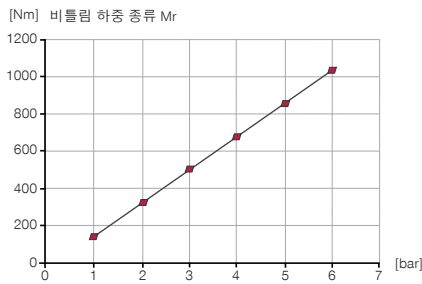
▶ 힘 및 모멘트

최대 힘 및 모멘트에, 참조: 도표



▶ 공압 가동

가해지는 압력에 의존하여 힘과 모멘트를 표시함.



▶ 공압 가동

가해지는 압력에 의존하여 힘과 모멘트를 표시함.



▶ 배송 구성에 포함



1 [조각]
인덕티브 근접 스위치 - 플러그 M8
NJ8-E2S-05



6 [조각]
6각 내부 구멍이 있는 팬 스크루
C0912100309

▶ 부품 권장



에너지 공급



GV1-8X8
직선-나사 체결부



WV1-8X8
각선회-나사 체결부



연결/기타



KAG500
직선 케이블 5 m - 소켓 M8 플러그 연결



KAW500
플러그 연결, 각, 케이블 5 m - 소켓 M8

주문번호	기술 데이터
EN ISO 9409-1 기준 연결 플랜지	CSR160
제작 높이 [mm]	TK 160
Z 축 전향 [mm]	161
반복정밀도 축방향 +/- [mm]	28
전향장치 수평 +/- [°]	0.05
반복정밀도 반경방향 +/- [mm]	9
작동 압력 [bar]	1 ... 6
정격 작동 압력 [bar]	6
작동 온도 [°C]	5 ... +80
무게 [kg]	15

