

KOLLISIONSSCHUTZ

SERIE CSR

▶ PRODUKTVORTEILE



▶ **Justierbare Auslöseempfindlichkeit**

Durch Steuerung des Luftdrucks können Sie die Empfindlichkeit optimal auf Ihre Anwendung abstimmen.

▶ **Integrierte Sensorik**

Bei Kollision gibt der integrierte Sensor ein Signal an die Steuerung, um einen Nothalt auszulösen.

▶ **Manuelle Rückstellung**

Um sicher zu stellen, dass die Maschine und der Grund für den Nothalt begutachtet wird, eignet sich die manuelle Rückstellung.

▶ DAS PASSENDE PRODUKT FÜR IHRE ANWENDUNG

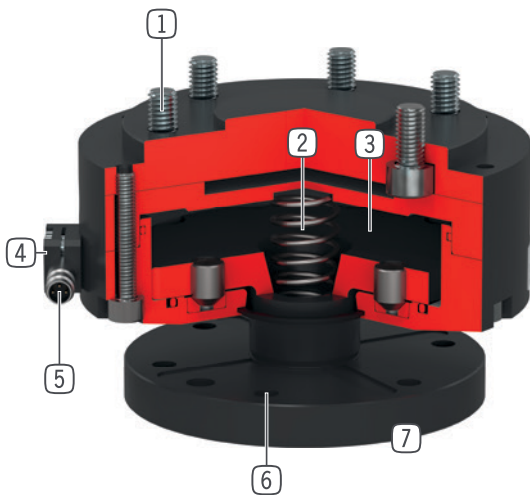


▶ **Unsere Produkte lieben die Herausforderung!**

Extreme Bedingungen, an jedem Ort der Welt – unsere praxisbewährten Komponenten und Systeme ermöglichen Ihnen grenzenlose Möglichkeiten. Finden Sie das passende Produkt für Ihren speziellen Einsatz:

www.zimmer-group.de

► NUTZEN IM DETAIL



- ① **Roboteranschlussflansch**
 - Teilkreis nach EN ISO 9409-1
- ② **Antrieb**
 - einfachwirkender Pneumatikzylinder
 - über den Arbeitsdruck einstellbare Ansprechempfindlichkeit
 - mit integrierter Feder
- ③ **Kraftübertragung**
 - direkt und verlustarm über Kolbenfläche
- ④ **Druckdifferenzschalter**
 - indirekte Überlasterkennung
- ⑤ **Sensorik**
 - ein induktiver Näherungsschalter erzeugt ein Signal, welches zur Überlasterkennung ausgewertet werden kann
 - erzeugt eine automatische Not-Aus Situation der Anlage
 - im Lieferumfang enthaltener induktiver Näherungsschalter Ø 8 mm mit Kabelanschluss M8x1
- ⑥ **Anschlussflansch**
- ⑦ **Überlasterkennung**
 - in Z-Richtung bis zu 28 mm Hub
 - in horizontaler Richtung bis zu 12.5°
 - auf Verdrehung um die Z-Achse 360°

► TECHNISCHE DATEN

Baugröße	Anschlussflansch nach EN ISO 9409-1	Auslenkung Z-Achse [mm]	Auslenkung horizontal +/- [°]
CSR50	TK 50	12,5	12,5
CSR63	TK 63	10,5	12,5
CSR80	TK 80	14	9
CSR100	TK 100	18	9
CSR125	TK 125	23	9
CSR160	TK 160	28	9

► WEITERE INFORMATIONEN ONLINE VERFÜGBAR



Alle Informationen auf einen Klick: www.zimmer-group.com. Finden Sie anhand der Bestell-Nr. Ihres gewünschten Produktes Daten, Zeichnungen, 3-D-Modelle und Betriebsanleitungen zu Ihrer Baugröße. Schnell, übersichtlich und immer aktuell.

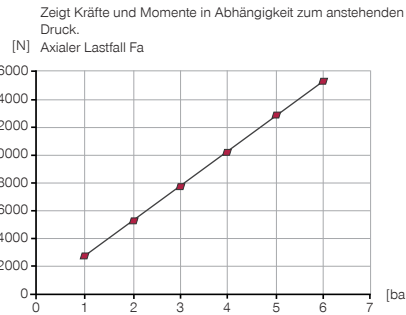
KOLLISIONSSCHUTZ

BAUGRÖSSE CSR160

► PRODUKTSPEZIFIKATIONEN

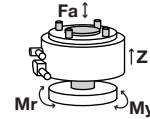


► Druckluftbeaufschlagung

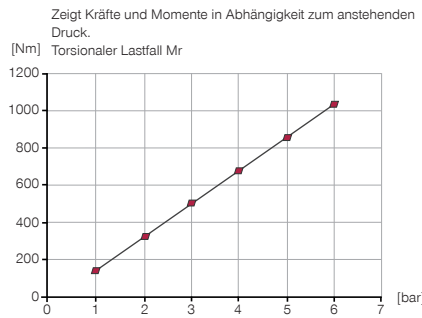


► Kräfte und Momente

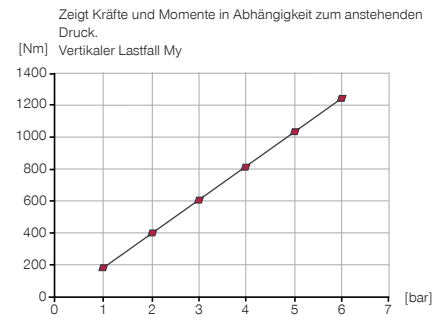
Max. Kräfte und Momente siehe Diagramme



► Druckluftbeaufschlagung



► Druckluftbeaufschlagung



► IM LIEFERUMFANG ENTHALTEN



1 [Stück]
Induktiver Näherungsschalter - Stecker M8
NJ8-E2S-05



6 [Stück]
Zylinderschraube mit Innensechskant
C0912100309

► ZUBEHÖREMPFEHLUNG



ENERGIEVERSORGUNG



GV1-8X8
Gerade-Verschraubung



WV1-8X8
Winkel-Schwenk-Verschraubung



ANSCHLÜSSE / SONSTIGES



KAG500
Steckverbinder Gerade Kabel 5 m - Buchse M8



KAW500
Steckverbinder Winkel Kabel 5 m - Buchse M8

► Technische Daten

Bestell-Nr.	CSR160
Anschlussflansch nach EN ISO 9409-1	TK 160
Bauhöhe [mm]	161
Auslenkung Z-Achse [mm]	28
Wiederholgenauigkeit axial +/- [mm]	0,05
Auslenkung horizontal +/- [°]	9
Wiederholgenauigkeit radial +/- [mm]	0,05
Betriebsdruck [bar]	1 ... 6
Nennbetriebsdruck [bar]	6
Betriebstemperatur [°C]	5 ... +80
Gewicht [kg]	15

