

# ANTICOLISIONES

## SERIE CSR

### ▶ VENTAJAS DE PRODUCTO



#### ▶ **Sensibilidad de activación ajustable**

Mediante el control de la presión de aire puede ajustar la sensibilidad óptima para su aplicación.

#### ▶ **Detectores integrados**

En caso de colisión, el sensor integrado envía una señal al control para activar una parada de emergencia.

#### ▶ **Retorno manual**

Para garantizar que la máquina y el motivo de la parada de emergencia pueden determinarse, resulta adecuado el retorno manual.

### ▶ EL PRODUCTO ADECUADO PARA SU APLICACIÓN



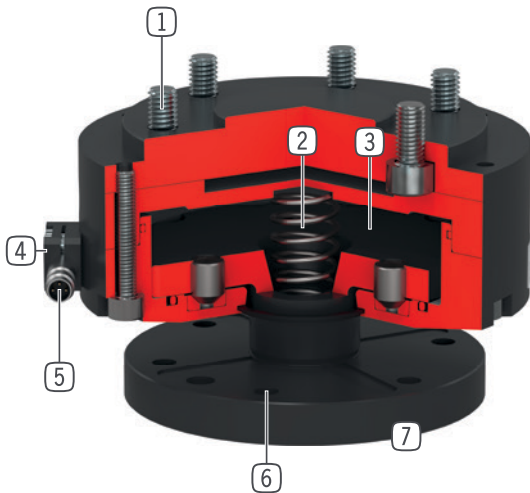
#### ▶ **A nuestros productos les encantan los retos.**

Condiciones extremas, en cualquier lugar del planeta: nuestros sistemas y componentes acreditados en la práctica le ofrecen infinitas posibilidades.

Encuentre el producto adecuado para sus necesidades en particular:

[www.zimmer-group.es](http://www.zimmer-group.es)

## ► SUS VENTAJAS EN DETALLE



- 1 **Brida de unión para robot**
  - círculo primitivo según EN ISO 9409-1
- 2 **Accionamiento**
  - cilindro neumático de simple efecto
  - la respuesta es sensible según la presión de trabajo
  - con muelle integrado
- 3 **Transmisión de fuerza**
  - directamente y sin pérdidas a través de la superficie del émbolo
- 4 **Dispositivo de detección de variación de presión**
  - detección de sobrecarga indirecta
- 5 **Señal**
  - un interruptor de aproximación inductivo emite una señal que puede ser interpretada como la detección de sobrecarga
  - provoca de forma automática una situación de parada de emergencia de la instalación
  - interruptor de aproximación inductivo de  $\varnothing$  8 mm con conector para cable M8x1 incluido en el suministro
- 6 **Brida de unión**
- 7 **Detección de sobrecarga**
  - en la dirección Z hasta 28 mm de recorrido
  - en la dirección horizontal hasta 12,5°
  - en torsión respecto al eje Z en 360°

## ► DATOS TÉCNICOS

Tamaño constructivo	Brida de conexión según EN ISO 9409-1	Desviación eje Z [mm]	Desviación horizontal +/- [°]
CSR50	TK 50	12.5	12.5
CSR63	TK 63	10.5	12.5
CSR80	TK 80	14	9
CSR100	TK 100	18	9
CSR125	TK 125	23	9
CSR160	TK 160	28	9

## ► MÁS INFORMACIÓN DISPONIBLE ONLINE

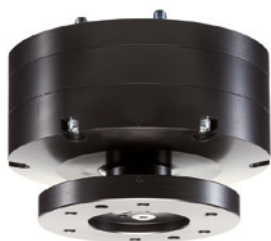


Toda la información a un clic: [www.zimmer-group.com](http://www.zimmer-group.com). Encuentre mediante el n.º de pedido los datos, los dibujos, los modelos en 3D y las instrucciones de servicio del producto que desee en función de su tamaño. Rápido, claro y siempre actualizado.

# ANTICOLISIONES

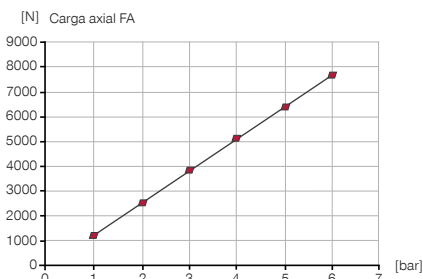
## TAMAÑO CONSTRUCTIVO CSR125

### ► ESPECIFICACIONES DEL PRODUCTO



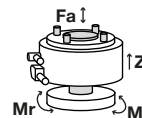
#### ► Presión

Muestra fuerzas y momentos en relación con la presión.



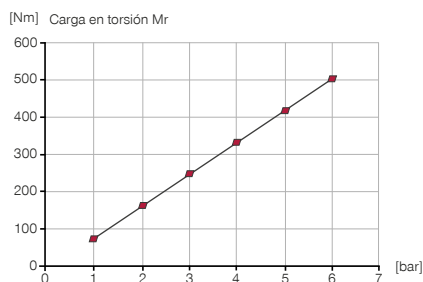
#### ► Fuerzas y momentos

Para las fuerzas y los momentos máx. véanse los diagramas



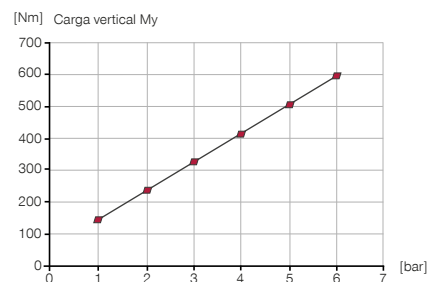
#### ► Presión

Muestra fuerzas y momentos en relación con la presión.



#### ► Presión

Muestra fuerzas y momentos en relación con la presión.



### ► INCLUIDO EN EL SUMINISTRO



1 [pieza]  
 Detector inductivo - Conector M8  
**NJ8-E2S-05**



6 [pieza]  
 Tornillo cilíndrico con hexágono interior  
**C0912100309**

### ► ACCESORIOS RECOMENDADOS



#### ABASTECIMIENTO DE ENERGÍA



**GV1-8X8**  
 Racor recto



**WV1-8X8**  
 Racores angulares



#### CONEXIONES/OTROS



**KAG500**  
 Cable conector recto, cable 5 m - Hembra M8



**KAW500**  
 Cable conector acodado, cable 5 m - Hembra M8

Referencia	Datos técnicos
Brida de conexión según EN ISO 9409-1	TK 125
Altura constructiva [mm]	136
Desviación eje Z [mm]	23
Precisión de repetición axial +/- [mm]	0.05
Desviación horizontal +/- [°]	9
Precisión de repetición radial +/- [mm]	0.05
Presión de servicio [bar]	1 ... 6
Presión de servicio nominal [bar]	6
Temperatura de servicio [°C]	5 ... +80
Peso [kg]	8.1

