

碰撞保护

CSR 系列

▶ 产品优点



▶ 可调节触发灵敏度

通过控制气压,您可以找到最适合您的应用的触发灵敏度

▶ 内置传感器

如果发生碰撞,内置传感器给出信号引发急停

▶ 手动复位

手动复位可确保对机器和紧急停止的原因进行评估。

▶ 面向您具体应用的合适产品



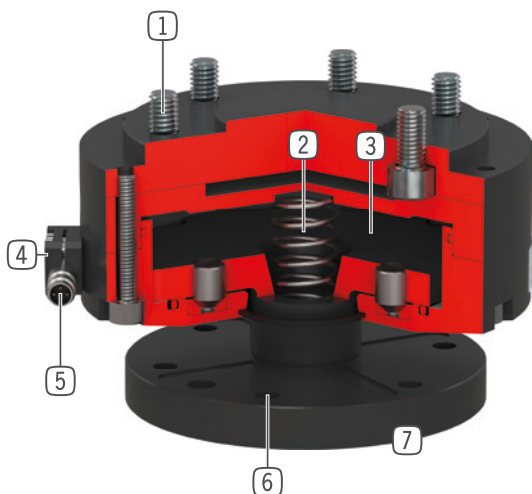
▶ 我们的产品钟爱挑战!

无论哪种极端条件,无论置身世界何方,我们久经实践考验的零部件和系统都能实现无尽可能。

欢迎为您的应用挑选合适的产品:

www.zimmer-group.com

优势细节



- ① 机器人法兰
 - 安装圈符合EN ISO 9409-1标准
- ② 驱动
 - 单作用气缸
 - 通过调节气压来调节触发灵敏度
 - 带内置弹簧
- ③ 力的转化
 - 直接作用在活塞表面, 能源损失低
- ④ 气压差开关
 - 间接过载识别
- ⑤ 传感器
 - 通过接近开关检测并发出过载信号, 识别过载情况
 - 系统自动紧急制动
 - 随厂包含 $\varnothing 8$ mm 接近开关和带M8接头电缆一支
- ⑥ 联结法兰
 - 过载识别和补偿
 - Z轴方向最大28mm行程
 - 角度偏差最大12.5°
 - 绕Z轴360°旋转

技术数据

尺寸型号	依据EN ISO 9409-1标准的连接法兰	Z轴偏差 [mm]	水平偏差+/- [°]
CSR50	TK 50	12.5	12.5
CSR63	TK 63	10.5	12.5
CSR80	TK 80	14	9
CSR100	TK 100	18	9
CSR125	TK 125	23	9
CSR160	TK 160	28	9

更多详情请上网查询



所有信息查询请点击:www.zimmer-group.com。产品参数、绘图、3D模型和操作说明均可根据产品型号查询。清晰且实时更新。

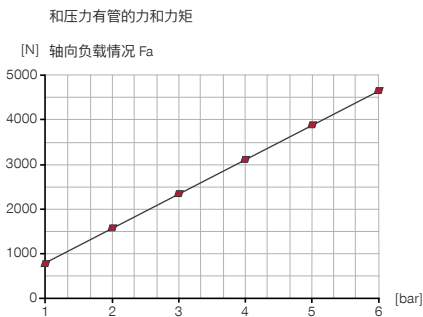
碰撞保护

CSR100 尺寸型号

产品规格

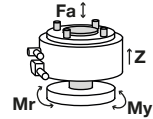


空气加压

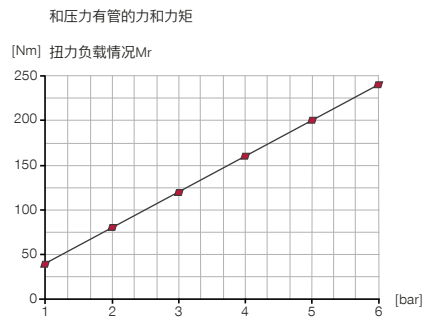


力和力矩

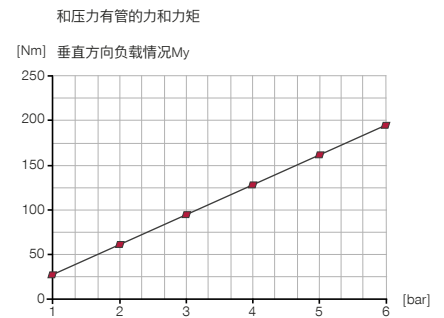
最大力和扭矩见图表



空气加压



空气加压



随货提供



1 [个]
接近开关 - M8接头
NJ8-E2S-05



6 [个]
气缸螺丝
C0912080209

配件建议



能源供应



GV1-8X8
直插接头-快接式



WV1-8X8
角度接头-快接式



接口 / 其他



KAG500
插入式直连接头电缆 5 m - M8插头(母头)



KAW500
插入式弯角连接头电缆 5 m - M8插头(母头)

订购编号	技术数据
依据EN ISO 9409-1标准的连接法兰	TK 100
高度 [mm]	97.5
Z轴偏差 [mm]	18
轴向重复定位精度 +/- [mm]	0.05
水平偏差 +/- [°]	9
径向重复定位精度 +/- [mm]	0.05
操作气压 [bar]	1 ... 6
额定操作气压 [bar]	6
操作温度 [°C]	5 ... +80
重量 [kg]	3.2

