

# KOLLISIONSSCHUTZ

## SERIE CRR

### ▶ PRODUKTVORTEILE



#### ▶ **Justierbare Auslöseempfindlichkeit**

Durch Steuerung des Luftdrucks können Sie die Empfindlichkeit optimal auf Ihre Anwendung abstimmen.

#### ▶ **Integrierte Sensorik**

Bei Kollision gibt der integrierte Sensor ein Signal an die Steuerung, um einen Nothalt auszulösen.

#### ▶ **Automatisierte Rückstellung**

Nach einem Nothalt können Sie den Kollisionsschutz aus sicherer Entfernung zurückstellen. Dies ist vor allem von Vorteil, wenn das Betreten der Anlage nicht gewünscht, nicht sicher oder nur schwierig möglich ist.

### ▶ DAS PASSENDE PRODUKT FÜR IHRE ANWENDUNG

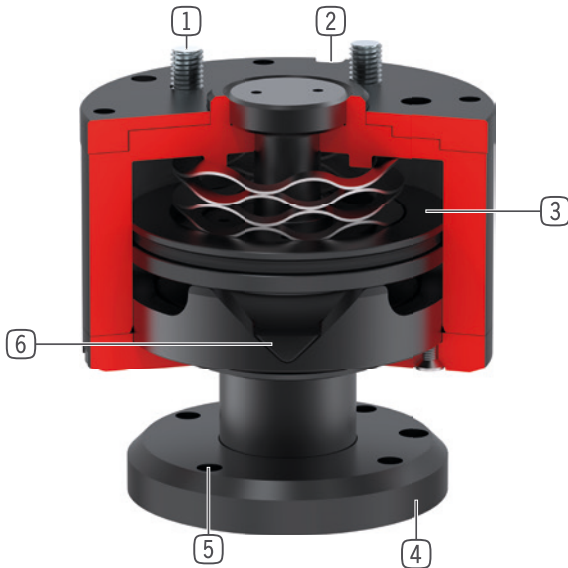


#### ▶ **Unsere Produkte lieben die Herausforderung!**

Extreme Bedingungen, an jedem Ort der Welt – unsere praxisbewährten Komponenten und Systeme ermöglichen Ihnen grenzenlose Möglichkeiten. Finden Sie das passende Produkt für Ihren speziellen Einsatz:

[www.zimmer-group.de](http://www.zimmer-group.de)

## ► NUTZEN IM DETAIL



- ① **Roboteranschlussflansch**
  - Teilkreis nach EN ISO 9409-1
- ② **Kolbenstellungsabfrage**
  - der Sensor erzeugt ein Signal, welches zur Überlasterkennung ausgewertet werden kann
  - im Lieferumfang enthaltener Magnetfeldsensor
- ③ **Antrieb**
  - einfachwirkender Pneumatikzylinder
  - über den Arbeitsdruck einstellbare Ansprechempfindlichkeit
  - mit integrierter Feder
- ④ **Überlasterkennung**
  - in Z-Richtung
  - Kippen in horizontaler Richtung
  - Verdrehung um die Z-Achse
- ⑤ **Anschlussflansch**
  - Teilkreis nach EN ISO 9409-1
- ⑥ **Rückstellung**
  - mittels Kolben wird der Anschlussflansch in seine Ausgangsposition bewegt

## ► TECHNISCHE DATEN

Baugröße	Anschlussflansch nach EN ISO 9409-1	Auslenkung Z-Achse [mm]	Wiederholgenauigkeit axial +/- [mm]
<b>CRR40</b>	TK 40	8	0,01
<b>CRR50</b>	TK 50	12	0,01
<b>CRR63</b>	TK 63	15	0,01

## ► WEITERE INFORMATIONEN ONLINE VERFÜGBAR



Alle Informationen auf einen Klick: [www.zimmer-group.com](http://www.zimmer-group.com). Finden Sie anhand der Bestell-Nr. Ihres gewünschten Produktes Daten, Zeichnungen, 3-D-Modelle und Betriebsanleitungen zu Ihrer Baugröße. Schnell, übersichtlich und immer aktuell.

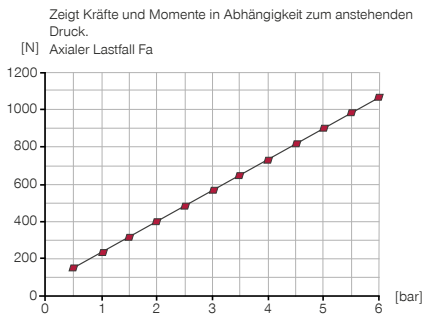
# KOLLISIONSSCHUTZ

## BAUGRÖSSE CRR40

### ► PRODUKTSPEZIFIKATIONEN

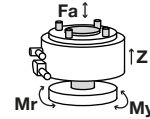


#### ► Druckluftbeaufschlagung

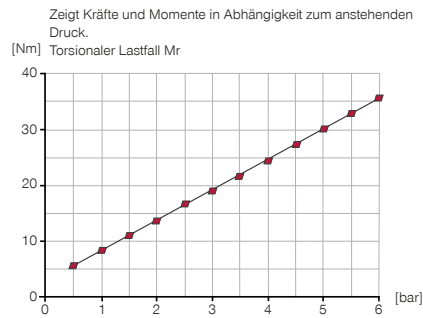


#### ► Kräfte und Momente

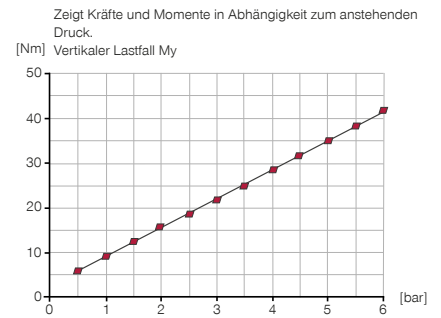
Max. Kräfte und Momente siehe Diagramme



#### ► Druckluftbeaufschlagung



#### ► Druckluftbeaufschlagung



### ► IM LIEFERUMFANG ENTHALTEN



1 [Stück]  
Magnetfeldsensor gerade, Kabel 0,3 m - Stecker M8  
**MFS02-S-KHC-P1-PNP**

### ► ZUBEHÖREMPFEHLUNG



#### ENERGIEVERSORGUNG



**GVM5**  
Gerade-Verschraubung



**WVM5**  
Winkel-Schwenk-Verschraubung



#### ANSCHLÜSSE / SONSTIGES



**KAG500**  
Steckverbinder Gerade Kabel 5 m - Buchse M8



**KAW500**  
Steckverbinder Winkel Kabel 5 m - Buchse M8

► Technische Daten

Bestell-Nr.	CRR40N-A
Anschlussflansch nach EN ISO 9409-1	TK 40
Auslenkung Z-Achse [mm]	8
Wiederholgenauigkeit axial +/- [mm]	0,01
Ansprechempfindlichkeit axial [mm]	0,5
Auslenkung horizontal +/- [°]	14,0
Wiederholgenauigkeit radial +/- [min]	4
Ansprechempfindlichkeit radial [°]	1,5
Verdrehung Z-Achse [°]	21
Wiederholgenauigkeit rotatorisch +/- [min]	4
Ansprechempfindlichkeit rotatorisch [°]	1
Betriebsdruck [bar]	0,5 ... 6
Nennbetriebsdruck [bar]	6
Betriebstemperatur [°C]	5 ... +80
Zylindervolumen pro Zyklus [cm <sup>3</sup> ]	14,60
Massenträgheitsmoment um Z-Achse [kgcm <sup>2</sup> ]	2,64
Gewicht [kg]	0,61

