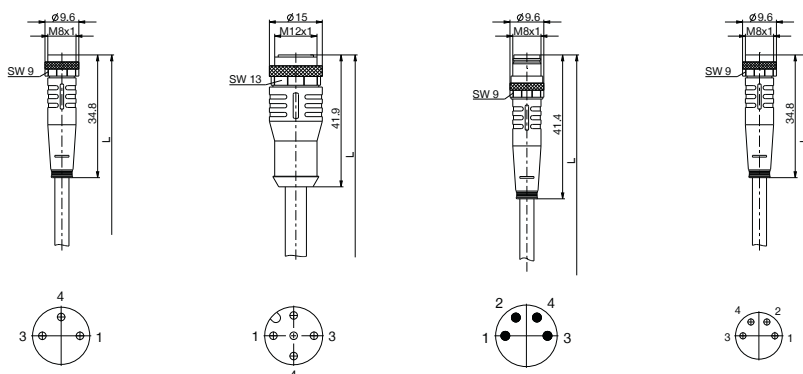


CZUJNIKI I UCHWYTY

PRZEWÓD PRZYŁĄCZENIOWY

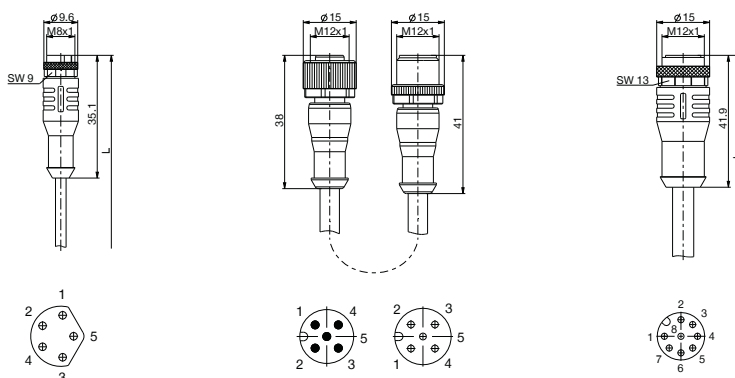
► SERIA KAG – ZŁĄCZA WTYKANE PROSTE Z PRZEWODEM



► Dane techniczne

Nr katalogowy	KAG500	KAG500-02	KAG500S4	KAG500B4
Rodzaj przyłączenia	Gniazdo	Technologia penetracji	Wtyk	Gniazdo
Wersja	Proste	Proste	Proste	Proste
Gwint przyłączeniowy	M8	M12	M8	M8
Liczba styków	3	3	4	4
Obciążalność prądowa pojedynczego pinu (w temp. 40°C) [A]	4	4	4	4
Zakres temperatur (stały) [°C]	-40 ... +90	-40 ... +90	-40 ... +90	-40 ... +90
Zakres temperatur (łańcuch zabierakowy) [°C]	-25 ... +60	-25 ... +60	-25 ... +60	-25 ... +60
Typ ochrony wg IEC 60529	IP67	IP67	IP67	IP67
Długość przewodu [m]	5	5	5	5
Ø przewodu [mm]	4.3	4.3	4.7	4.7
Promień zagięcia, kabel zainstalowany na stałe	10xØ	10xØ	10xØ	10xØ
Materiał płaszczka przewodu	PUR	PUR	PUR	PUR
Dopuszczenie	UL /CSA	UL /CSA	UL /CSA	UL /CSA

► SERIA KAG – ZŁĄCZA WTYKANE PROSTE Z PRZEWODEM

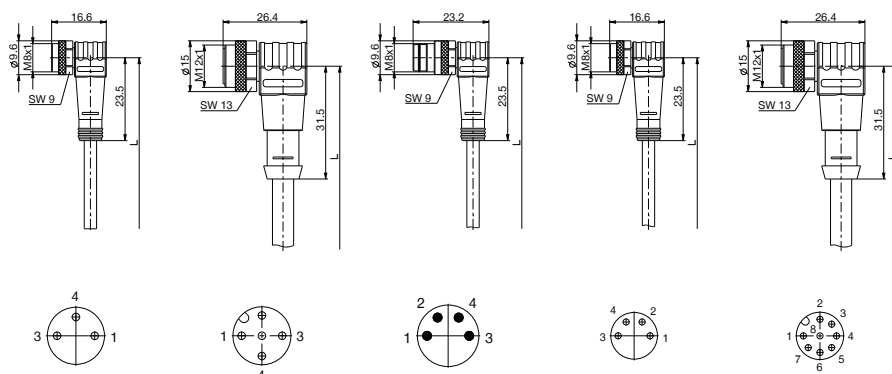


► Dane techniczne

Nr katalogowy	KAG500B5	KAG500IL	KAG1000B8
Rodzaj przyłączenia	Gniazdo	Wtyk / tuleja	Gniazdo
Wersja [Typ]	Proste	Proste/proste	Proste
Gwint przyłączeniowy	M8	M12-M12	M12
Liczba styków	5	5	8
Obciążalność prądowa pojedynczego pinu (w temp. 40°C) [A]	3	4	2
Zakres temperatur (stały) [°C]	-50 ... +90	-40 ... +90	-40 ... +90
Zakres temperatur (łańcuch zabierakowy) [°C]	-25 ... +60	-25 ... +60	-25 ... +60
Typ ochrony wg IEC 60529	IP67	IP67	IP67
Długość przewodu [m]	5	5	10
Ø przewodu [mm]	4.7	4.8	4.7
Promień zagięcia, kabel zainstalowany na stałe	12xØ	5xØ	10xØ
Materiał płaszczka przewodu	PUR	PUR	PUR
Dopuszczenie	UL /CSA	UL /CSA	UL /CSA

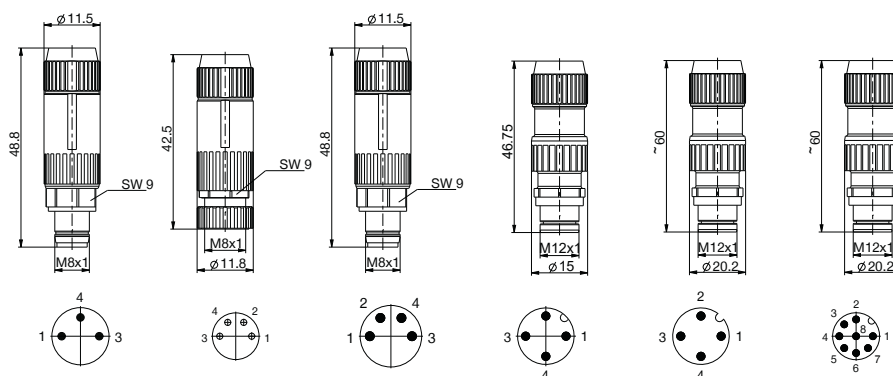


► SERIA KAW – ZŁĄCZA WTYKANE KĄTOWE Z PRZEWODEM



Nr katalogowy	► Dane techniczne				
	KAW500	KAW500-12	KAW500S4	KAW500B4	KAW1000B8
Rodzaj przyłączenia	Gniazdo	Gniazdo	Wtyk	Gniazdo	Gniazdo
Wersja	Kątowe	Kątowe	Kątowe	Kątowe	Kątowe
Gwint przyłączeniowy	M8	M12	M8	M8	M12
Liczba styków	3	3	4	4	8
Obciążalność prądowa pojedynczego pinu (w temp. 40°C) [A]	4	4	4	4	2
Zakres temperatur (stały) [°C]	-40 ... +90	-40 ... +90	-40 ... +90	-40 ... +90	-40 ... +90
Zakres temperatur (łańcuch zabierakowy) [°C]	-25 ... +60	-25 ... +60	-25 ... +60	-25 ... +60	-25 ... +60
Typ ochrony wg IEC 60529	IP67	IP67	IP67	IP67	IP67
Długość przewodu [m]	5	5	5	5	10
Ø przewodu [mm]	4.3	4.3	4.7	4.7	4.7
Promień zagięcia, kabel zainstalowany na stałe	10xØ	10xØ	10xØ	10xØ	10xØ
Materiał płaszczka przewodu	PUR	PUR	PUR	PUR	PUR
Dopuszczenie	UL /CSA	UL /CSA	UL /CSA	UL /CSA	UL /CSA

► SERIA S – ZŁĄCZA WTYKANE PROSTE KONFEKcjonowane z przyłączem za pomocą zacisku nożowego

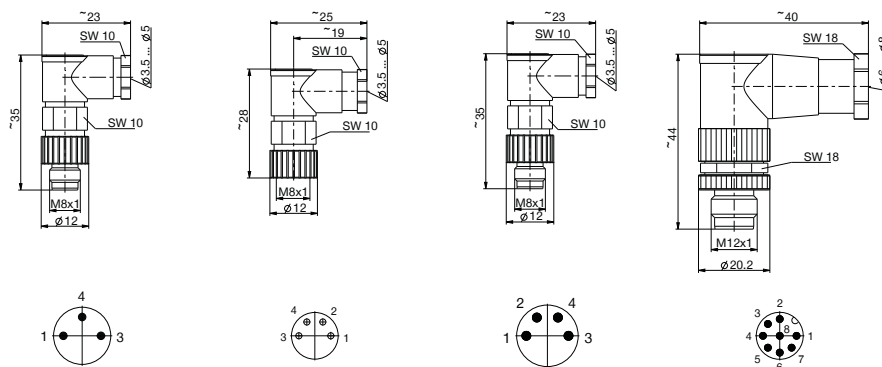


Nr katalogowy	► Dane techniczne					
	S8-G-3	B8-G-4	S8-G-4	S12-G-3	S12-G-4	S12-G-8
Typ przyłącza	Przyłącze za pomocą zacisku nożowego	Gniazdo	Przyłącze za pomocą zacisku nożowego	Przyłącze za pomocą zacisku nożowego	Przyłącze za pomocą zacisku nożowego	Przyłącze za pomocą zacisku nożowego
Wersja	Proste	Proste	Proste	Proste	Proste	Proste
Gwint przyłączeniowy	M8	M8	M8	M12	M12	M12
Liczba styków	3	4	4	3	4	8
Typ ochrony wg IEC 60529	IP67	IP67	IP67	IP67	IP67	IP67
Dopuszczenie						



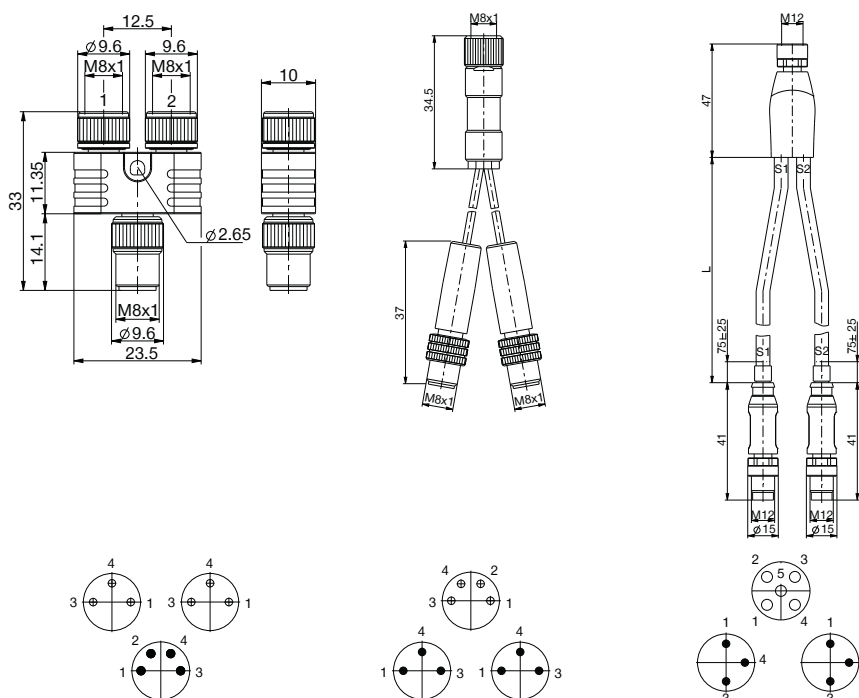
CZUJNIKI I UCHWYTY PRZEWÓD PRZYŁĄCZENIOWY

► SERIA S – ZŁĄCZE WTYKANE KĄTOWE KONFEKCJONOWANE Z PRZYŁĄCZEM LUTOWANYM



Nr katalogowy	► Dane techniczne			
	S8-W-3	B8-W-4	S8-W-4	S12-W-8
Typ przyłącza	Przyłącze lutowane	Przyłącze lutowane	Przyłącze lutowane	Przyłącze śrubowo-zaciskowe
Wersja	Kątowe	Kątowe	Kątowe	Kątowe
Gwint przyłączeniowy	M8	M8	M8	M12
Liczba styków	3	4	4	8
Typ ochrony wg IEC 60529	IP67	IP67	IP67	IP67
Dopuszczenie				

► SERIA S – ZŁĄCZA WTYKANE Y



Nr katalogowy	► Dane techniczne		
	S8-Y-4	B8-Y-4	B12-Y-5IL
Typ przyłącza	Gniazdo / wtyk / gniazdo	Wtyk / gniazdo / wtyk	Wtyk / gniazdo / wtyk
Wersja [Typ]	Łącznik Y	Przewód Y	Przewód Y
Gwint przyłączeniowy	M8-M8-M8	M8-M8-M8	M12-M12-M12
Liczba styków	4 / 3 / 3	4 / 3 / 3	5 / 3 / 3
Typ ochrony wg IEC 60529	IP67	IP67	IP67
Dopuszczenie			UL / CSA

