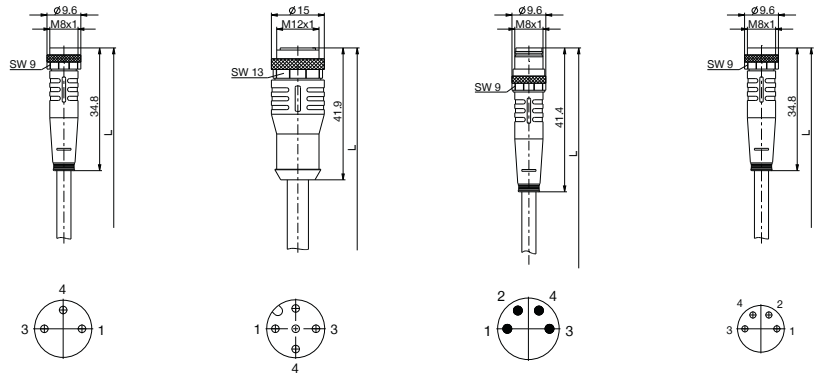


센서 및 홀더 연결 케이블

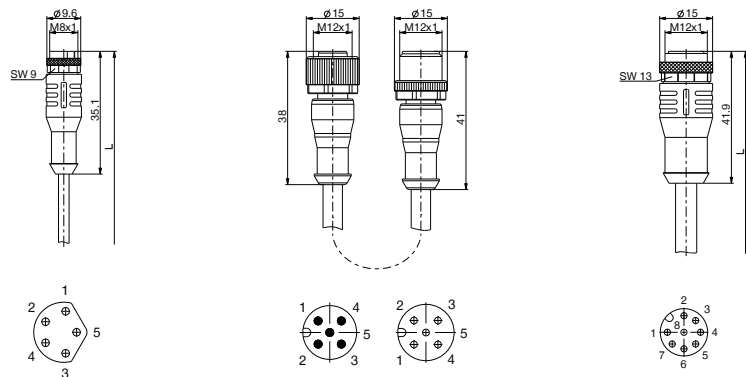
▶ 시리즈 KAG - 케이블을 구비한 직선 커넥터



▶ 기술 데이터

주문번호	KAG500	KAG500-02	KAG500S4	KAG500B4
연결부 종류	소켓	침투 기술	플러그	소켓
설비 버전	직선	직선	직선	직선
연결부 나사산	M8	M12	M8	M8
접점 갯수	3	3	4	4
핀당 전류 흐름 용량(40°C에서) [A]	4	4	4	4
작동 온도 (고정) [°C]	-40 ... +90	-40 ... +90	-40 ... +90	-40 ... +90
온도 범위(드래그 체인) [°C]	-25 ... +60	-25 ... +60	-25 ... +60	-25 ... +60
IEC 60529 준거 보호방식	IP67	IP67	IP67	IP67
케이블 길이 [m]	5	5	5	5
케이블-Ø [mm]	4.3	4.3	4.7	4.7
굽힘 반경, 고정식 케이블 설치	10xØ	10xØ	10xØ	10xØ
케이블 외피 재료	PUR	PUR	PUR	PUR
허용	UL/CSA	UL/CSA	UL/CSA	UL/CSA

▶ 시리즈 KAG - 케이블을 구비한 직선 커넥터

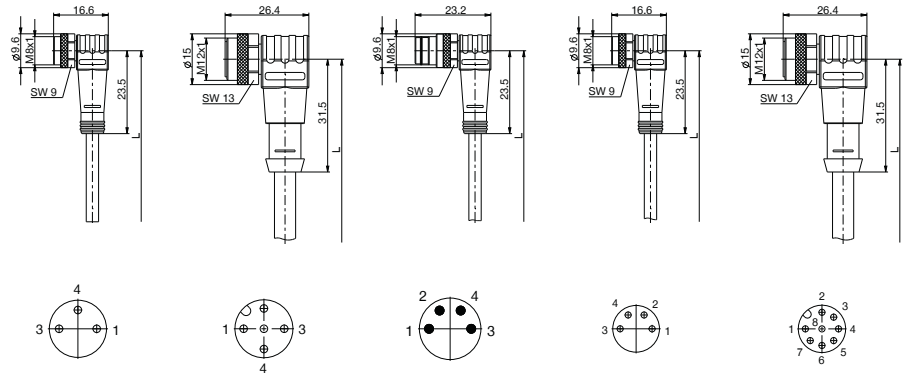


▶ 기술 데이터

주문번호	KAG500B5	KAG500IL	KAG1000B8
연결부 종류	소켓	플러그 / 소켓	소켓
설비 버전 [유형]	직선	직선/직선	직선
연결부 나사산	M8	M12-M12	M12
접점 갯수	5	5	8
핀당 전류 흐름 용량(40°C에서) [A]	3	4	2
작동 온도 (고정) [°C]	-50 ... +90	-40 ... +90	-40 ... +90
온도 범위(드래그 체인) [°C]	-25 ... +60	-25 ... +60	-25 ... +60
IEC 60529 준거 보호방식	IP67	IP67	IP67
케이블 길이 [m]	5	5	10
케이블-Ø [mm]	4.7	4.8	4.7
굽힘 반경, 고정식 케이블 설치	12xØ	5xØ	10xØ
케이블 외피 재료	PUR	PUR	PUR
허용	UL/CSA	UL/CSA	UL/CSA



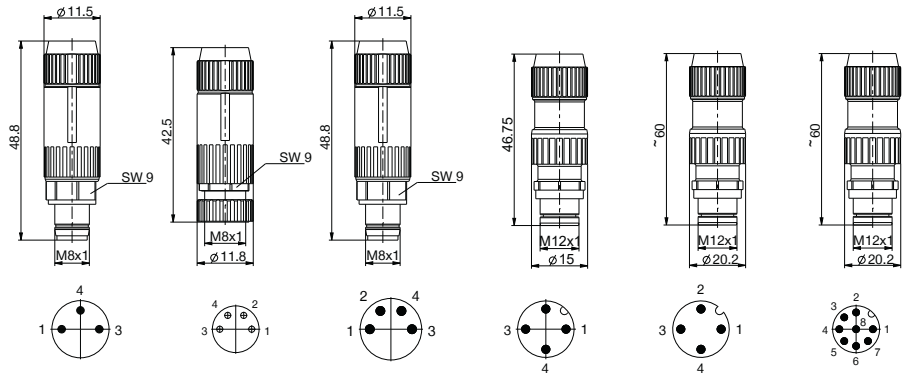
▶ 시리즈 KAW - 케이블을 구비한 각 커넥터



▶ 기술 데이터

주문번호	KAW500	KAW500-12	KAW500S4	KAW500B4	KAW1000B8
연결부 종류	소켓	소켓	플러그	소켓	소켓
설비 버전	각도	각도	각도	각도	각도
연결부 나사산	M8	M12	M8	M8	M12
접점 갯수	3	3	4	4	8
핀당 전류 흐름 용량(40°C에서) [A]	4	4	4	4	2
작동 온도 (고정) [°C]	-40 ... +90	-40 ... +90	-40 ... +90	-40 ... +90	-40 ... +90
온도 범위(드래그 체인) [°C]	-25 ... +60	-25 ... +60	-25 ... +60	-25 ... +60	-25 ... +60
IEC 60529 준거 보호방식	IP67	IP67	IP67	IP67	IP67
케이블 길이 [m]	5	5	5	5	10
케이블-Ø [mm]	4.3	4.3	4.7	4.7	4.7
굽힘 반경, 고정식 케이블 설치	10xØ	10xØ	10xØ	10xØ	10xØ
케이블 외피 재료	PUR	PUR	PUR	PUR	PUR
허용	UL /CSA	UL /CSA	UL /CSA	UL /CSA	UL /CSA

▶ 시리즈 S - 절단 클램프 연결부를 구비한 직선 어셈블리 가능한 커넥터



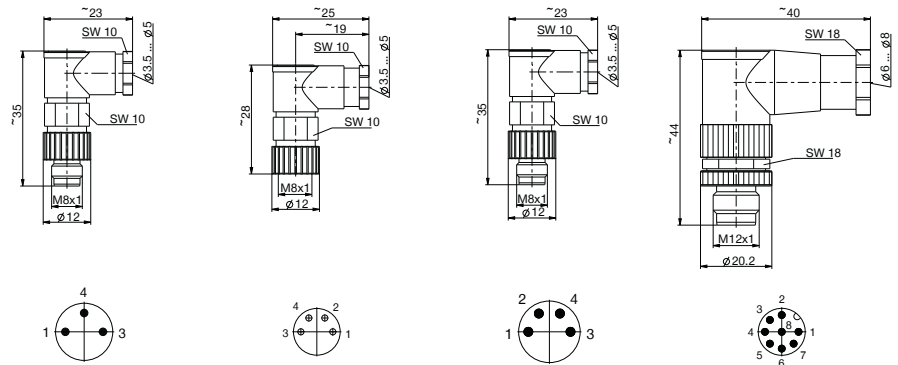
▶ 기술 데이터

주문번호	S8-G-3	B8-G-4	S8-G-4	S12-G-3	S12-G-4	S12-G-8
연결부 유형	절단-클램핑 연결부	소켓	절단-클램핑 연결부	절단-클램핑 연결부	절단-클램핑 연결부	절단-클램핑 연결부
설비 버전	직선	직선	직선	직선	직선	직선
연결부 나사산	M8	M8	M8	M12	M12	M12
접점 갯수	3	4	4	3	4	8
IEC 60529 준거 보호방식	IP67	IP67	IP67	IP67	IP67	IP67
허용						



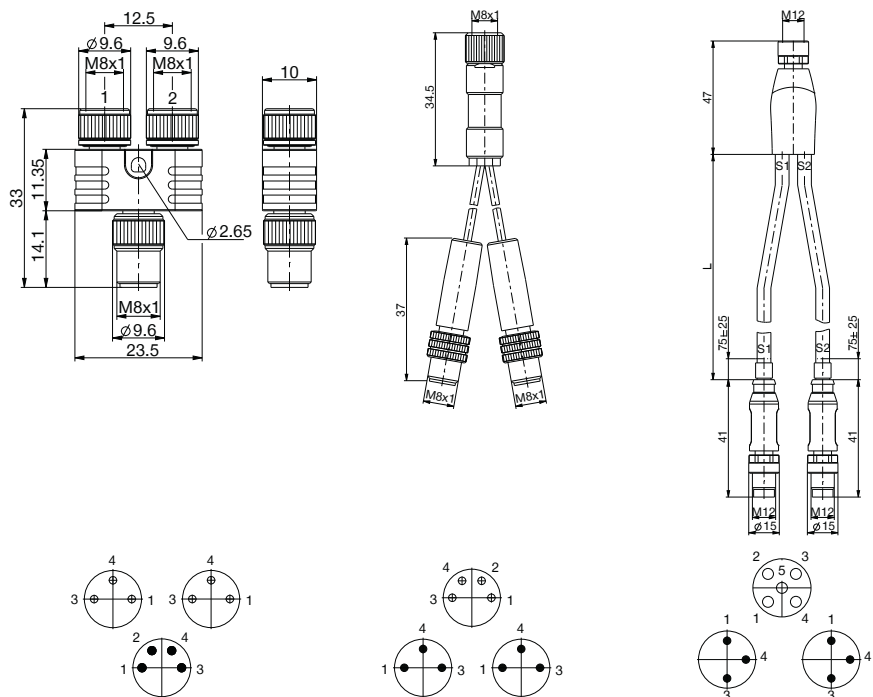
센서 및 홀더 연결 케이블

▶ 시리즈 S - 솔더 터미널을 구비한 앵글러 방식으로 어셈블리가 가능한 커넥터



주문번호	▶ 기술 데이터			
	S8-W-3	B8-W-4	S8-W-4	S12-W-8
연결부 유형	납땀 연결부	납땀 연결부	납땀 연결부	나사-클램핑-연결
설비 버전	각도	각도	각도	각도
연결부 나사산	M8	M8	M8	M12
접점 갯수	3	4	4	8
IEC 60529 준거 보호방식	IP67	IP67	IP67	IP67
허용				

▶ 시리즈 S - Y-커넥터



주문번호	▶ 기술 데이터		
	S8-Y-4	B8-Y-4	B12-Y-5IL
연결부 유형	소켓 / 플러그 / 소켓	플러그 / 소켓 / 플러그	플러그 / 소켓 / 플러그
설비 버전 [유형]	Y-어댑터	Y-케이블	Y-케이블
연결부 나사산	M8-M8-M8	M8-M8-M8	M12-M12-M12
접점 갯수	4 / 3 / 3	4 / 3 / 3	5 / 3 / 3
IEC 60529 준거 보호방식	IP67	IP67	IP67
허용			UL / CSA

