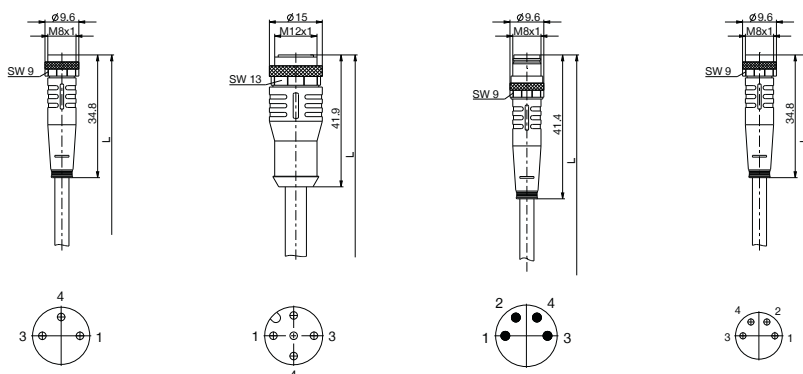


# DETECTORES Y SOPORTES

## CABLES CONECTORES

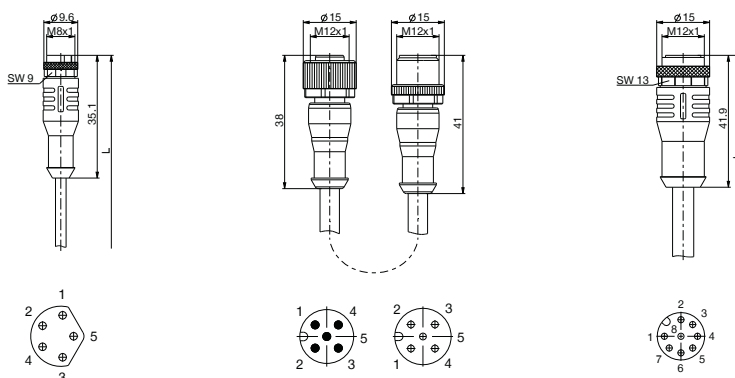
### ► SERIE KAG - CONECTOR RECTO CON CABLE



#### ► Datos técnicos

Referencia	KAG500	KAG500-02	KAG500S4	KAG500B4
Tipo de conexión	Hembra	Tecnología de penetración	Conector	Hembra
Versión	Recto	Recto	Recto	Recto
Rosca de conexión	M8	M12	M8	M8
Número de contactos	3	3	4	4
Intensidad de corriente máxima admisible por pin (a 40 °C) [A]	4	4	4	4
Rango de temperatura (fijo) [°C]	-40 ... +90	-40 ... +90	-40 ... +90	-40 ... +90
Rango de temperaturas (cadena de arrastre) [°C]	-25 ... +60	-25 ... +60	-25 ... +60	-25 ... +60
Protección según IEC 60529	IP67	IP67	IP67	IP67
Longitud de cable [m]	5	5	5	5
Cable-Ø [mm]	4.3	4.3	4.7	4.7
Radio de flexión, tendido fijo del cable	10xØ	10xØ	10xØ	10xØ
Material de revestimiento del cable	PUR	PUR	PUR	PUR
Certificación	UL /CSA	UL /CSA	UL /CSA	UL /CSA

### ► SERIE KAG - CONECTOR RECTO CON CABLE

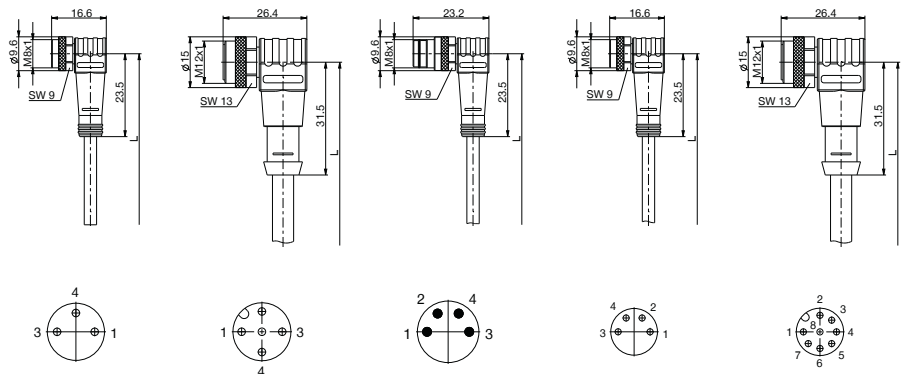


#### ► Datos técnicos

Referencia	KAG500B5	KAG500IL	KAG1000B8
Tipo de conexión	Hembra	Conector / hembra	Hembra
Versión [Tipo]	Recto	Recto/recto	Recto
Rosca de conexión	M8	M12-M12	M12
Número de contactos	5	5	8
Intensidad de corriente máxima admisible por pin (a 40 °C) [A]	3	4	2
Rango de temperatura (fijo) [°C]	-50 ... +90	-40 ... +90	-40 ... +90
Rango de temperaturas (cadena de arrastre) [°C]	-25 ... +60	-25 ... +60	-25 ... +60
Protección según IEC 60529	IP67	IP67	IP67
Longitud de cable [m]	5	5	10
Cable-Ø [mm]	4.7	4.8	4.7
Radio de flexión, tendido fijo del cable	12xØ	5xØ	10xØ
Material de revestimiento del cable	PUR	PUR	PUR
Certificación	UL /CSA	UL /CSA	UL /CSA

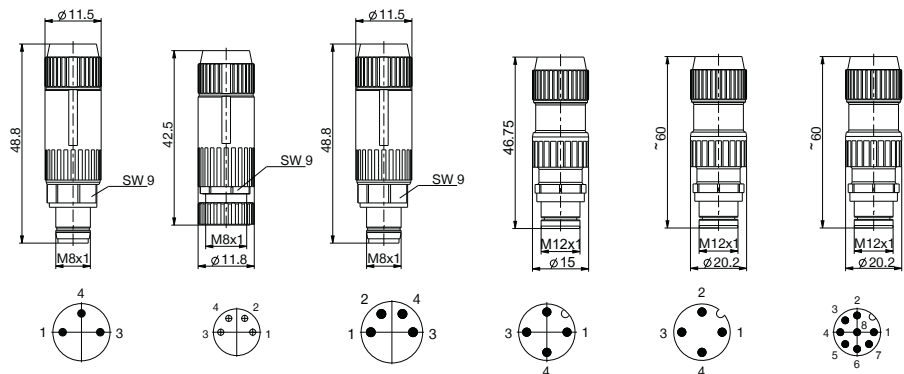


## ► SERIE KAW - CONECTOR ANGULAR CON CABLE



	► Datos técnicos				
Referencia	KAW500	KAW500-12	KAW500S4	KAW500B4	KAW1000B8
Tipo de conexión	Hembra	Hembra	Conector	Hembra	Hembra
Versión	Acodado	Acodado	Acodado	Acodado	Acodado
Rosca de conexión	M8	M12	M8	M8	M12
Número de contactos	3	3	4	4	8
Intensidad de corriente máxima admisible por pin (a 40 °C) [A]	4	4	4	4	2
Rango de temperatura (fijo) [°C]	-40 ... +90	-40 ... +90	-40 ... +90	-40 ... +90	-40 ... +90
Rango de temperaturas (cadena de arrastre) [°C]	-25 ... +60	-25 ... +60	-25 ... +60	-25 ... +60	-25 ... +60
Protección según IEC 60529	IP67	IP67	IP67	IP67	IP67
Longitud de cable [m]	5	5	5	5	10
Cable-Ø [mm]	4.3	4.3	4.7	4.7	4.7
Radio de flexión, tendido fijo del cable	10xØ	10xØ	10xØ	10xØ	10xØ
Material de revestimiento del cable	PUR	PUR	PUR	PUR	PUR
Certificación	UL /CSA	UL /CSA	UL /CSA	UL /CSA	UL /CSA

## ► SERIE S - CONECTOR RECTO CONFECCIONABLE CON TERMINACIÓN DE FIJACIÓN



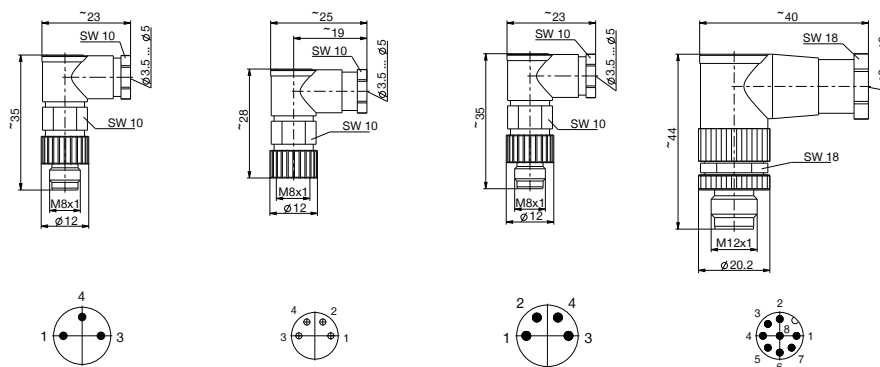
	► Datos técnicos					
Referencia	S8-G-3	B8-G-4	S8-G-4	S12-G-3	S12-G-4	S12-G-8
Tipo de conexión	Terminación de fijación	Hembra	Terminación de fijación	Terminación de fijación	Terminación de fijación	Terminación de fijación
Versión	Recto	Recto	Recto	Recto	Recto	Recto
Rosca de conexión	M8	M8	M8	M12	M12	M12
Número de contactos	3	4	4	3	4	8
Protección según IEC 60529	IP67	IP67	IP67	IP67	IP67	IP67
Certificación						



# DETECTORES Y SOPORTES

## CABLES CONECTORES

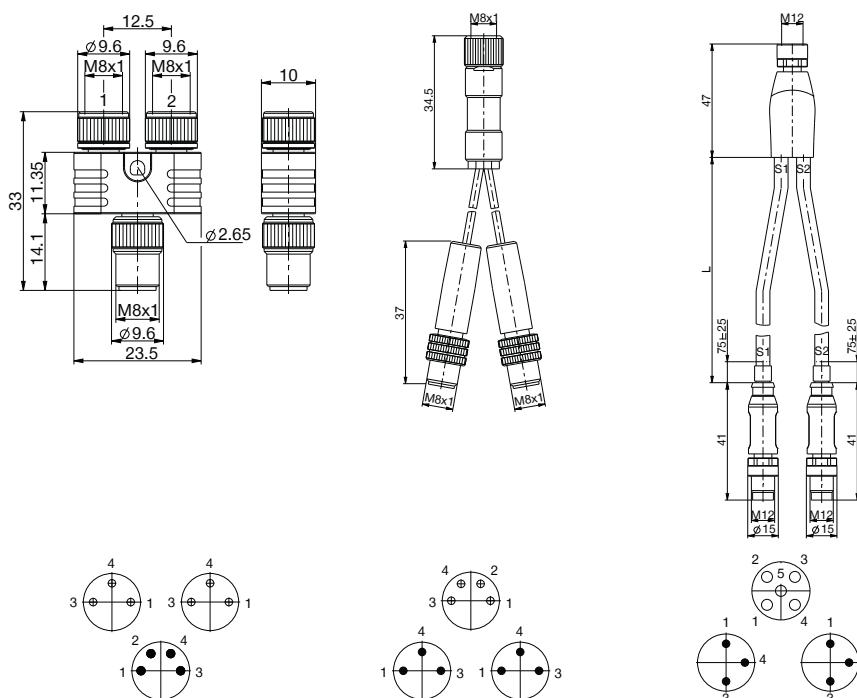
### ► SERIE S - CONECTOR ANGULAR CONFECCIONABLE CON CONECTOR PARA SOLDAR



#### ► Datos técnicos

Referencia	S8-W-3	B8-W-4	S8-W-4	S12-W-8
Tipo de conexión	Conexión soldada	Conexión soldada	Conexión soldada	Conexión con terminal roscado
Versión	Acodado	Acodado	Acodado	Acodado
Rosca de conexión	M8	M8	M8	M12
Número de contactos	3	4	4	8
Protección según IEC 60529	IP67	IP67	IP67	IP67
Certificación				

### ► SERIE S - CONECTOR DOBLE



#### ► Datos técnicos

Referencia	S8-Y-4	B8-Y-4	B12-Y-5IL
Tipo de conexión	Hembra / macho / hembra	Macho / hembra / macho	Macho / hembra / macho
Versión [Tipo]	Adaptador en Y	Cable en Y	Cable en Y
Rosca de conexión	M8-M8-M8	M8-M8-M8	M12-M12-M12
Número de contactos	4 / 3 / 3	4 / 3 / 3	5 / 3 / 3
Protección según IEC 60529	IP67	IP67	IP67
Certificación			UL / CSA

