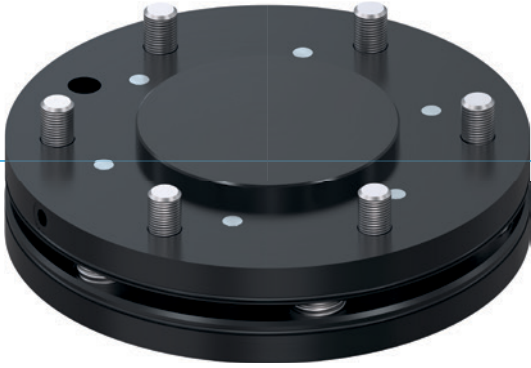


축균형 보정 시리즈 ARP

▶ 제품의 장점



▶ 중심위치 잠금가능

여러분의 로봇 공정시, 제품부분이 통제없이 움직이는 것을 방지하기 위해, 균형보정을 규정할 수 있습니다

▶ 평면적인 디자인

극도로 납작한 구조로 로봇의 과부하 시간을 최소화하고, 더 작고 알맞은 크기로 사용 가능

▶ 가변 균형보정힘 및 모멘트

원하는 강성에 따라 적합한 스프링 패키지를 설치하면, 균형보정을 여러분의 취급 무게에 맞추십시오

▶ 여러분의 용도에 적합한 제품

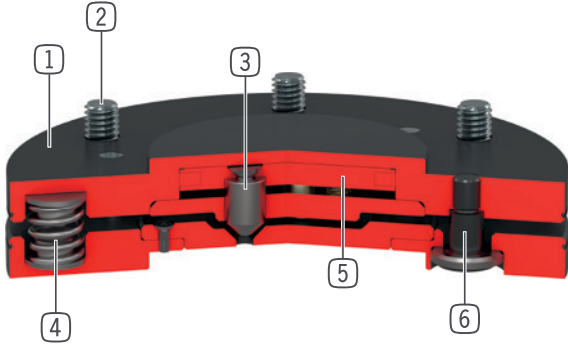


▶ 저희 제품은 도전을 좋아합니다!

극한 조건의 세계 어느 곳이든, 저희의 신뢰성이 실제로 증명된 구성 부품과 시스템으로 여러분에게 무한한 가능성을 제공합니다. 여러분의 특별한 용도에 적합한 제품을 발견하십시오:

www.zimmer-group.kr

▶ 용도 명세



- ① 견고, 경량 하우징
- 견고한 표면을 위해 알루미늄 합금
- ② 로봇 플랜지
- EN ISO 9409-1 부품회로
- ③ 잠금
- 3 잠금피스톤
- 질화된 강철
- ④ 스프링 패키지
- 설비크기 63부터, 더 강한 2번째 패키지가 있음
- 설비크기 100부터, 3 스프링은 제거될 수 있음
- ⑤ 잠금 구동
- 단동 공압 실린더
- ⑥ 볼 소켓이 있는 가이드 볼트

▶ 기술 데이터

설비 크기	EN ISO 9409-1 기준 연결 플랜지	전향장치 수평 +/- [mm/°]	전향장치 수직 +/- [mm/°]
AR40P	TK 40	2 / 1	2 / 1
AR50P	TK 50	2 / 1	2 / 1
AR63P	TK 63	2 / 1	2 / 1
AR80P	TK 80	2 / 1	2 / 1
AR100P	TK 100	2 / 1	2 / 1
AR125P	TK 125	2 / 1	2 / 1
AR160P	TK 160	2 / 1	2 / 1

▶ 세부 정보는 온라인으로 사용가능



모든 정보는 한 클릭으로: www.zimmer-group.com. 기술 정보모든 정보를 원하시는 제품의 주문번호로 여러분의 설비크기에 해당되는 데이터, 도면, 3-D 모델, 작동설명서를 보실 수 있습니다. 빠르고, 한 눈에 들어오는 최신 정보.

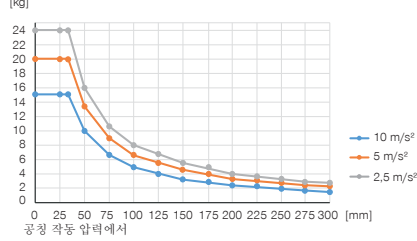
축균형 보정 설비 크기 AR63P

▶ 제품 규격



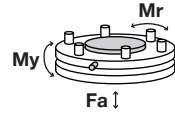
▶ 가변 설치 위치

가속 및 레버 암에 따라 최대 핸들링 무게 표시. 기술 설계를 대체하지 않습니다.



▶ 힘 및 모멘트

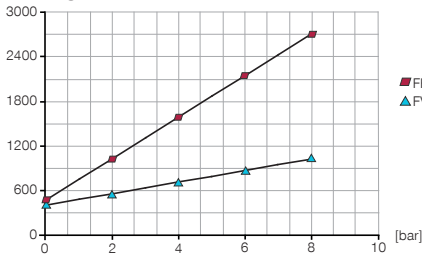
축균형보정에 작용할 수 있는 정적 힘과 모멘트를 보여줌.



Mr [Nm]	300
My [Nm]	300
Fa [N]	1500

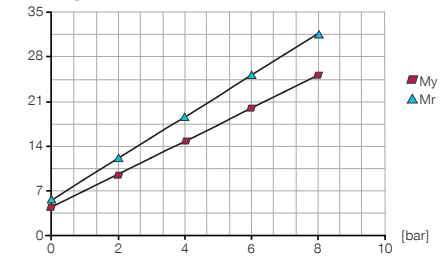
▶ 스프링 패키지 1 (사전 조립되었음)

기대되는 압력에 따라 수평 [FH] 및 수직 [FV] 전향모멘트



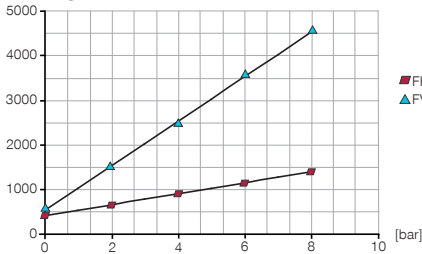
▶ 스프링 패키지 1 (사전 조립되었음)

기대되는 압력에 따라 축방향 [My] 및 반경방향 [Mr] 전향모멘트



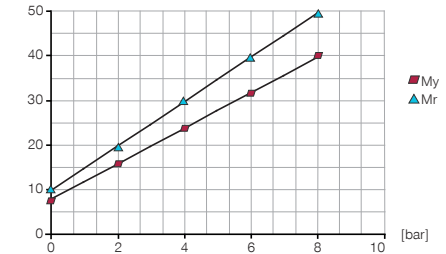
▶ 스프링 패키지 2

기대되는 압력에 따라 수평 [FH] 및 수직 [FV] 전향모멘트



▶ 스프링 패키지 2

기대되는 압력에 따라 축방향 [My] 및 반경방향 [Mr] 전향모멘트



▶ 배송 구성에 포함

4 [조각]
6각 내부 구멍이 있는 펜 스크루
C7984060149

4 [조각]
스프링 패키지 1 (사전 조립되었음)
CFED63000

4 [조각]
스프링 패키지 2
CFED63010

▶ 부품 권장

에너지 공급

에너지 공급

WVM3
나사고정-각그로밋

GVM3
나사고정-그로밋

주문번호	기술 데이터
EN ISO 9409-1 기준 연결 플랜지	TK 63
제작 높이 [mm]	24
전향장치 수평 +/- [mm]	2
전향장치 수평 +/- [°]	1
전향장치 수직 +/- [mm]	2
전향장치 수직 +/- [°]	1
잠금시 센터링 힘 [N]	600
반복정밀도 수평 +/- [mm/°]	0.05
반복정밀도 수직 +/- [mm/°]	0.05
사이클 당 공기량 [cm³]	3.6
작동 압력 [bar]	1 ... 8
정격 작동 압력 [bar]	6
작동 온도 [°C]	5 ... +80
관성모멘트 [kgcm²]	2.8
무게 [kg]	0.39

