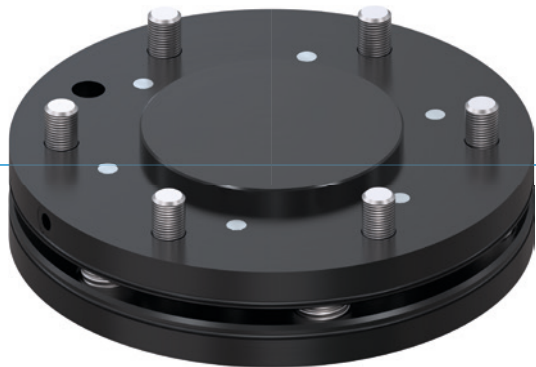


COMPENSADORES DE EJES

SERIE ARP

▶ VENTAJAS DE PRODUCTO



▶ **Posición centrada bloqueable**

Al mover el robot, puede fijar la compensación de modo que la pieza no se mueva de forma incontrolada

▶ **De construcción extremadamente plana**

Este tipo de construcción reduce al mínimo la carga de momentos para los robots y permite emplear tamaños menores y más económicos

▶ **Momentos y fuerzas de compensación variables**

Adapte la compensación al peso de manipulación mediante el montaje del conjunto de muelles adecuado según la rigidez deseada

▶ EL PRODUCTO ADECUADO PARA SU APLICACIÓN



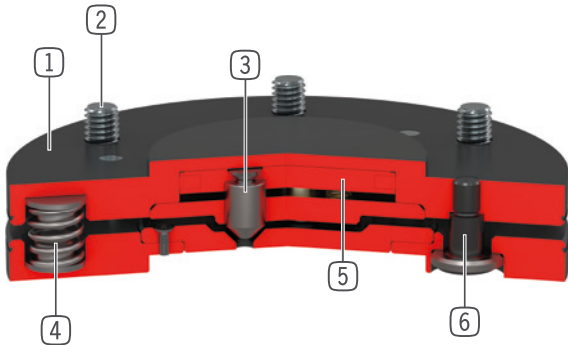
▶ **A nuestros productos les encantan los retos.**

Condiciones extremas, en cualquier lugar del planeta: nuestros sistemas y componentes acreditados en la práctica le ofrecen infinitas posibilidades.

Encuentre el producto adecuado para sus necesidades en particular:

www.zimmer-group.es

► SUS VENTAJAS EN DETALLE



- ① **Carcasa robusta y ligera**
- Aleación de aluminio anodizado duro
- ② **Brida de sujeción a robot**
- círculo primitivo según EN ISO 9409-1
- ③ **Enclavamiento**
- 3 Émbolos de enclavamiento
- acero nitrurado
- ④ **Conjunto de muelles**
- a partir del tamaño 63, se suministra un segundo juego de muelles más fuertes
- a partir del tamaño 100, se pueden retirar 3 muelles
- ⑤ **Accionamiento de enclavamiento**
- cilindro neumático de simple efecto
- ⑥ **Leva de guía con alojamiento de bola**

► DATOS TÉCNICOS

Tamaño constructivo	Brida de conexión según EN ISO 9409-1	Desviación horizontal +/-		Desviación vertical +/-	
		[mm/°]		[mm/°]	
AR40P	TK 40	2 / 1		2 / 1	
AR50P	TK 50	2 / 1		2 / 1	
AR63P	TK 63	2 / 1		2 / 1	
AR80P	TK 80	2 / 1		2 / 1	
AR100P	TK 100	2 / 1		2 / 1	
AR125P	TK 125	2 / 1		2 / 1	
AR160P	TK 160	2 / 1		2 / 1	

► MÁS INFORMACIÓN DISPONIBLE ONLINE



Toda la información a un clic: www.zimmer-group.com. Encuentre mediante el n.º de pedido los datos, los dibujos, los modelos en 3D y las instrucciones de servicio del producto que desee en función de su tamaño. Rápido, claro y siempre actualizado.

COMPENSADORES DE EJES

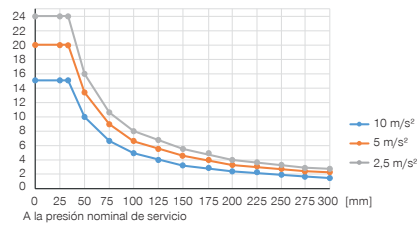
TAMAÑO CONSTRUCTIVO AR63P

► ESPECIFICACIONES DEL PRODUCTO



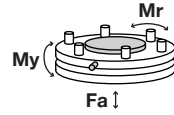
► Posición de montaje variable

Muestra el peso de manipulación máximo en función de la aceleración y del brazo elevador. No sustituye al diseño técnico.



► Fuerzas y momentos

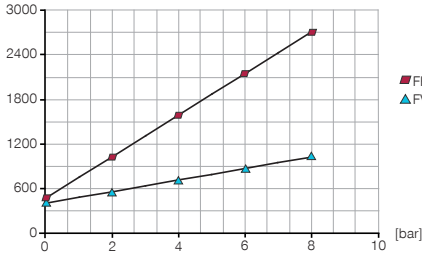
Muestra fuerzas y momentos estáticos que pueden actuar sobre el compensador de ejes.



Mr [Nm]	300
My [Nm]	300
Fa [N]	1500

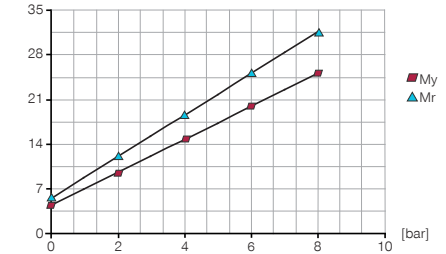
► Conjunto de muelles 1 (premontado)

Fuerza de desviación horizontal [FH] y vertical [FV] con relación a la presión



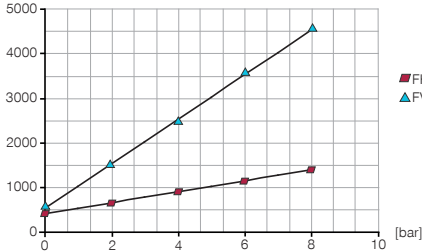
► Conjunto de muelles 1 (premontado)

Momento de desviación axial [My] y radial [Mr] con relación a la presión



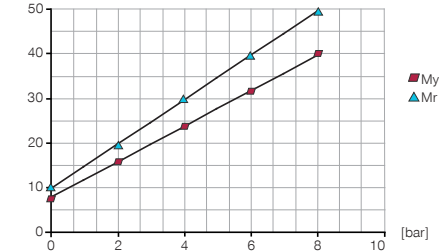
► Conjunto de muelles 2

Fuerza de desviación horizontal [FH] y vertical [FV] con relación a la presión



► Conjunto de muelles 2

Momento de desviación axial [My] y radial [Mr] con relación a la presión



► INCLUIDO EN EL SUMINISTRO

4 [pieza]
Tornillo cilíndrico con hexágono interior
C7984060149

4 [pieza]
Conjunto de muelles 1 (premontado)
CFED63000

4 [pieza]
Conjunto de muelles 2
CFED63010

► ACCESORIOS RECOMENDADOS

ABASTECIMIENTO DE ENERGÍA

ABASTECIMIENTO DE ENERGÍA

WVM3
Racores angulares

GVM3
Racores rectos

Referencia	Datos técnicos
Brida de conexión según EN ISO 9409-1	TK 63
Altura constructiva [mm]	24
Desviación horizontal +/- [mm]	2
Desviación horizontal +/- [°]	1
Desviación vertical +/- [mm]	2
Desviación vertical +/- [°]	1
Fuerza de centraje en posición enclavada [N]	600
Precisión de repetición horizontal +/- [mm/°]	0.05
Precisión de repetición vertical +/- [mm/°]	0.05
Volumen de aire por ciclo [cm³]	3.6
Presión de servicio [bar]	1 ... 8
Presión de servicio nominal [bar]	6
Temperatura de servicio [°C]	5 ... +80
Momento de inercia [kgcm²]	2.8
Peso [kg]	0.39

