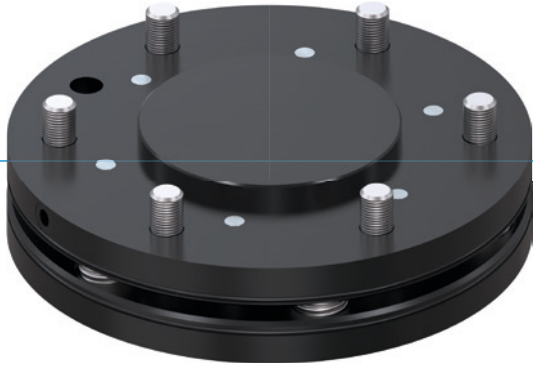


ACHSAUSGLEICHE SERIE ARP

▶ PRODUKTVORTEILE



▶ **Zentrumsstellung verriegelbar**

Beim Verfahren Ihres Roboters können Sie den Ausgleich fixieren, so dass keine unkontrollierten Bewegungen des Werkstückes stattfinden

▶ **Extrem flach bauend**

Diese Bauweise reduziert die Momentenbelastung für Ihren Roboter auf ein Minimum und ermöglicht den Einsatz kleinerer, kostengünstigerer Baugrößen

▶ **Variable Ausgleichskräfte und Momente**

Passen Sie den Ausgleich an Ihr Handlingsgewicht an, indem Sie je nach gewünschter Steifigkeit das passende Federpaket montieren

▶ DAS PASSENDE PRODUKT FÜR IHRE ANWENDUNG

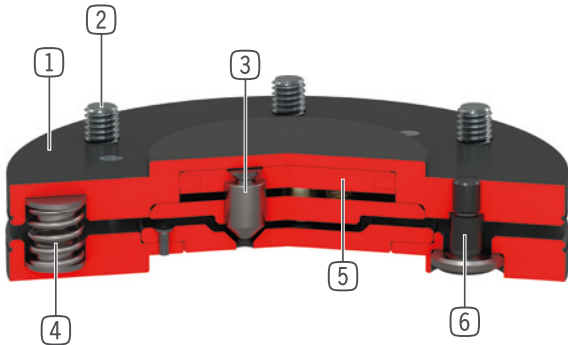


▶ **Unsere Produkte lieben die Herausforderung!**

Extreme Bedingungen, an jedem Ort der Welt – unsere praxisbewährten Komponenten und Systeme ermöglichen Ihnen grenzenlose Möglichkeiten. Finden Sie das passende Produkt für Ihren speziellen Einsatz:

www.zimmer-group.de

► NUTZEN IM DETAIL



- ① **Robustes, leichtes Gehäuse**
- hartbeschichtete Aluminiumlegierung
- ② **Roboterflansch**
- Teilkreis nach EN ISO 9409-1
- ③ **Verriegelung**
- 3 Verriegelungskolben
- nitrierter Stahl
- ④ **Federpaket**
- ab Baugröße 63, liegt ein zweites, stärkeres bei
- ab Baugröße 100, können 3 Federn entfernt werden
- ⑤ **Verriegelungsantrieb**
- einfachwirkender Pneumatikzylinder
- ⑥ **Führungsbolzen mit Kugelfanne**

► TECHNISCHE DATEN

Baugröße	Anschlussflansch nach EN ISO 9409-1	Auslenkung horizontal +/- [mm/°]	Auslenkung vertikal +/- [mm/°]
AR40P	TK 40	2 / 1	2 / 1
AR50P	TK 50	2 / 1	2 / 1
AR63P	TK 63	2 / 1	2 / 1
AR80P	TK 80	2 / 1	2 / 1
AR100P	TK 100	2 / 1	2 / 1
AR125P	TK 125	2 / 1	2 / 1
AR160P	TK 160	2 / 1	2 / 1

► WEITERE INFORMATIONEN ONLINE VERFÜGBAR



Alle Informationen auf einen Klick: www.zimmer-group.com. Finden Sie anhand der Bestell-Nr. Ihres gewünschten Produktes Daten, Zeichnungen, 3-D-Modelle und Betriebsanleitungen zu Ihrer Baugröße. Schnell, übersichtlich und immer aktuell.

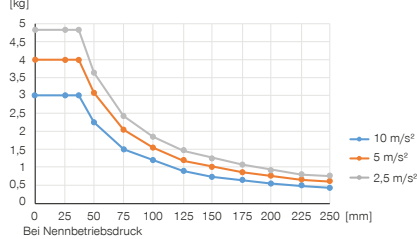
ACHSAUSGLEICHE BAUGRÖSSE AR50P

► PRODUKTSPEZIFIKATIONEN



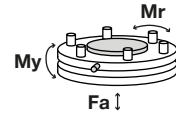
► Beliebige Einbaulage

Zeigt das maximale Handlingsgewicht in Abhängigkeit von Beschleunigung und Hebelarm. Ersetzt nicht die technische Auslegung.



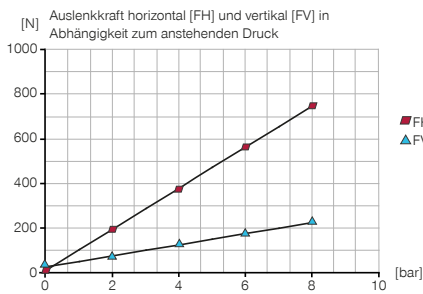
► Kräfte und Momente

Zeigt statische Kräfte und Momente, die auf den Achsausgleich wirken können.

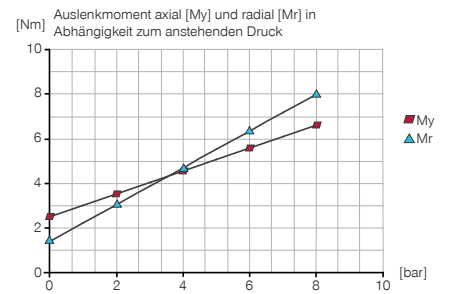


Mr [Nm]	60
My [Nm]	60
Fa [N]	800

► Federpaket 1 (vormontiert)



► Federpaket 1 (vormontiert)



► IM LIEFERUMFANG ENTHALTEN



4 [Stück]
Zylinderschraube mit Innensechskant
C7984060129



4 [Stück]
Federpaket 1 (vormontiert)
CFED11180

► ZUBEHÖREMPFEHLUNG



ENERGIEVERSORGUNG



WVM3
Einschraub-Winkel-Tülle



ENERGIEVERSORGUNG



GVM3
Einschraub-Tülle

► Technische Daten	
Bestell-Nr.	AR50P
Anschlussflansch nach EN ISO 9409-1	TK 50
Bauhöhe [mm]	21,5
Auslenkung horizontal +/- [mm]	2
Auslenkung horizontal +/- [°]	1
Auslenkung vertikal +/- [mm]	2
Auslenkung vertikal +/- [°]	1
Zentrierkraft beim Verriegeln [N]	170
Wiederholgenauigkeit horizontal +/- [mm/°]	0,05
Wiederholgenauigkeit vertikal +/- [mm/°]	0,05
Luftvolumen pro Zyklus [cm³]	2
Betriebsdruck [bar]	1 ... 8
Nennbetriebsdruck [bar]	6
Betriebstemperatur [°C]	5 ... +80
Massenträgheitsmoment [kgcm²]	1,1
Gewicht [kg]	0,2

