

스토리지 스테이션

ALSR1-1200

▶ 제품 규격



▶ 힘 및 모멘트

루즈 파트 때문에 스토리지 스테이션에 작용할 수 있는 정적 힘과 모멘트를 보여줌



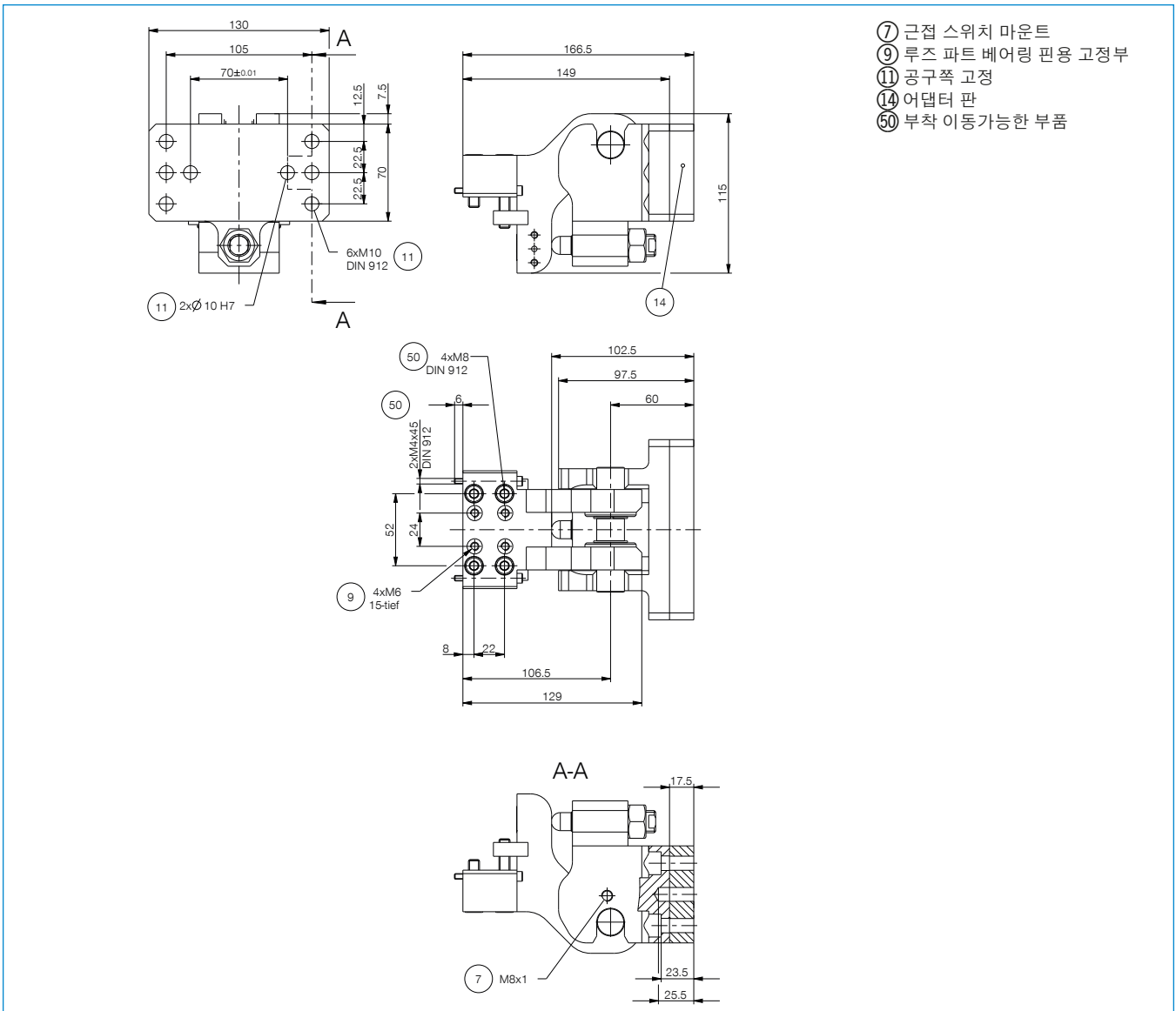
Mr [Nm]	300
My [Nm]	1000
Fa [N]	5000

주문번호

사이즈에 적합
권장 취급 무게 [kg]
최대로 X, Y에서 커플링시 축오프셋 [mm]
무게 [kg]

▶ 기술 데이터

ALSR1-1200
WWR1160L / WWR1200L
500
3.0
6.2



- ⑦ 근접 스위치 마운트
- ⑨ 루즈 파트 베어링 핀용 고정부
- ⑪ 공구쪽 고정
- ⑭ 어댑터 판
- ⑤⑩ 부착 이동가능한 부품