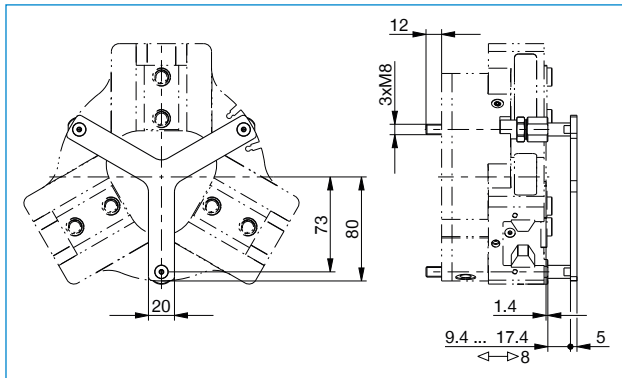


# ELEMENT DOCISKOWY

## ADS5016-01 / ADS5016-02

Nr katalogowy	Dane techniczne	
	ADS5016-01	ADS5016-02
Pasuje do rozmiar	GPD5016	GPD5016
Pasuje do wersji chwytaka	N / S	C / O
Wszystkich siły sprężystości min. [N]	73.0	73.0
Wszystkich siły sprężystości maks. [N]	159.0	159.0
Masa [kg]	0.44	0.47



Mocowanie chwytaka za pomocą elementu dociskowego