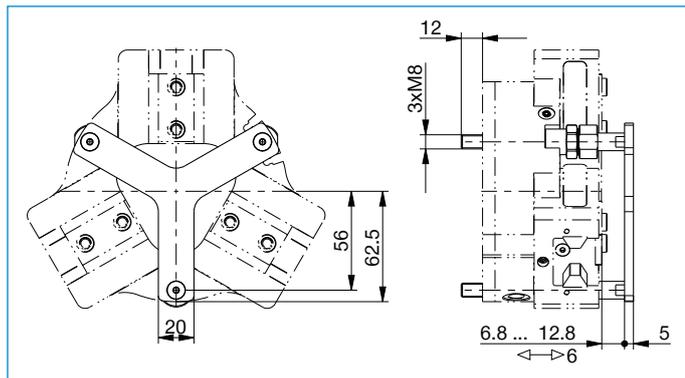


ELEMENT DOCISKOWY

ADS5013-01 / ADS5013-02

Nr katalogowy	Dane techniczne	
	ADS5013-01	ADS5013-02
Pasuje do rozmiar	GPD5013	GPD5013
Pasuje do wersji chwytaka	N / S	C / O
Wszystkich siły sprężystości min. [N]	50.0	50.0
Wszystkich siły sprężystości maks. [N]	124.0	124.0
Masa [kg]	0.35	0.38



Mocowanie chwytaka za pomocą elementu dociskowego