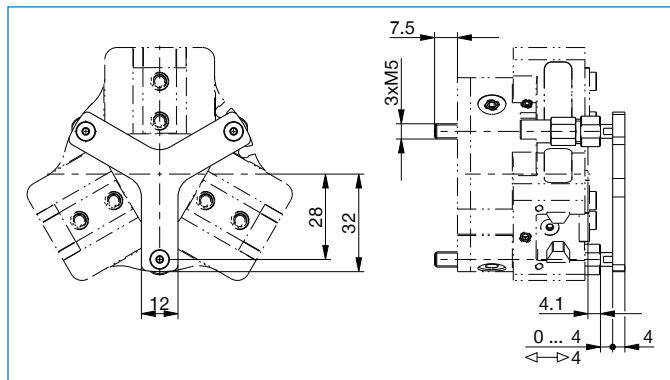


ELEMENT DOCISKOWY

ADS5006-01 / ADS5006-02 / ADS5006-05

Nr katalogowy	Dane techniczne		
	ADS5006-01	ADS5006-02	ADS5006-05
Pasuje do rozmiar	GPD5006	GPD5006	GED5006
Pasuje do wersji chwytaka	N / S	C / O	GED
Wszystkich siły sprężystości min. [N]	35.0	35.0	35.0
Wszystkich siły sprężystości maks. [N]	75.0	75.0	75.0
Masa [kg]	0.069	0.075	0.095



Mocowanie chwytaka za pomocą elementu dociskowego