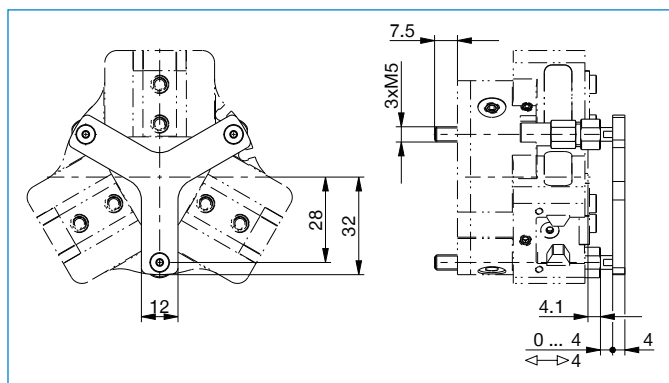


# PRESSORE

## ADS5006-01 / ADS5006-02 / ADS5006-05

Numero d'ordine	► Dati tecnici		
	ADS5006-01	ADS5006-02	ADS5006-05
Adatto per dimensioni costruttive	GPD5006	GPD5006	GED5006
Adatto per versione con pinza	N / S	C / O	GED
Forza totale della molla min. [N]	35.0	35.0	35.0
Forza totale della molla mass. [N]	75.0	75.0	75.0
Peso [kg]	0.069	0.075	0.095



Il fissaggio della pinza avviene tramite il [pressore](#)