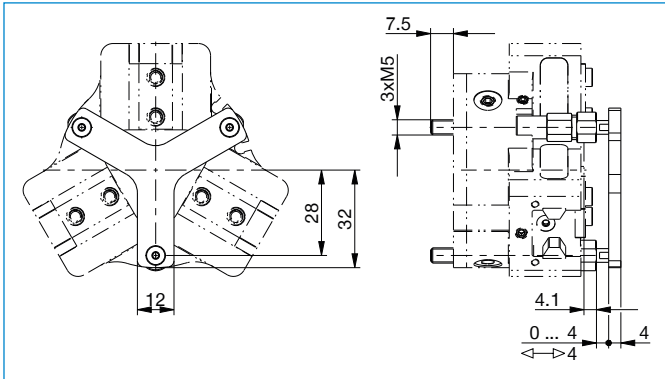


PIÈCE DE PRESSION

ADS5006-01 / ADS5006-02 / ADS5006-05

► Caractéristiques techniques

N° de commande	ADS5006-01	ADS5006-02	ADS5006-05
Pour taille de fabrication	GPD5006	GPD5006	GED5006
Pour version de pince	N / S	C / O	GED
Force totale du ressort min. [N]	35.0	35.0	35.0
Force totale du ressort max. [N]	75.0	75.0	75.0
Poids [kg]	0.069	0.075	0.095



La fixation de la pince s'effectue grâce à la [pièce de pression](#)