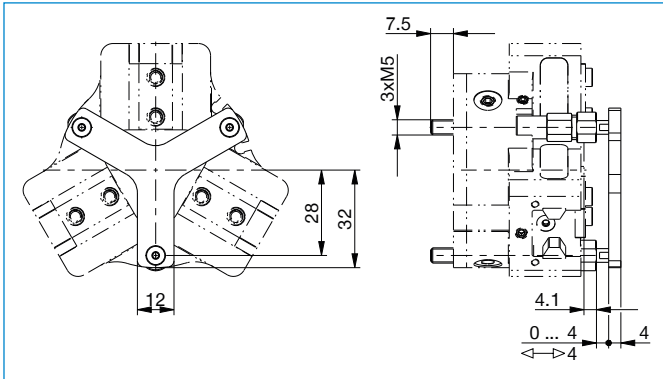


ESTRELLA DE PRESIÓN

ADS5006-01 / ADS5006-02 / ADS5006-05

Referencia	▶ Datos técnicos		
	ADS5006-01	ADS5006-02	ADS5006-05
Adecuado para tamaño constructivo	GPD5006	GPD5006	GED5006
Apropiado para versión de pinzas	N / S	C / O	GED
Fuerza total del muelle mín. [N]	35.0	35.0	35.0
Fuerza total del muelle máx. [N]	75.0	75.0	75.0
Peso [kg]	0.069	0.075	0.095



La fijación de la pinza se realiza mediante la [estrella de presión](#)