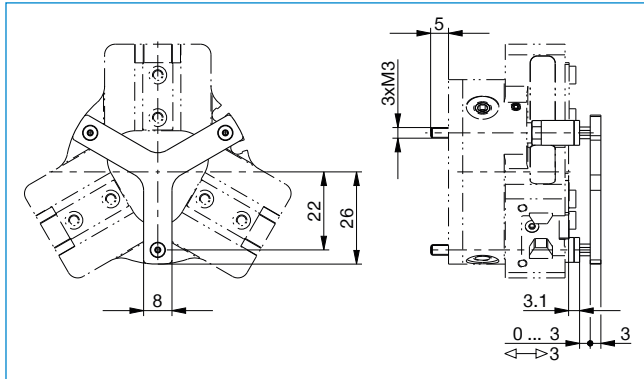


ELEMENT DOCISKOWY

ADS5004-01 / ADS5004-02

Nr katalogowy	ADS5004-01	ADS5004-02
Pasuje do rozmiar	GPD5004	GPD5004
Pasuje do wersji chwytaka	N / S	C / O
Wszystkich siły sprężystości min. [N]	16.5	16.5
Wszystkich siły sprężystości maks. [N]	41.0	41.0
Masa [kg]	0.027	0.029



Mocowanie chwytaka za pomocą elementu dociskowego