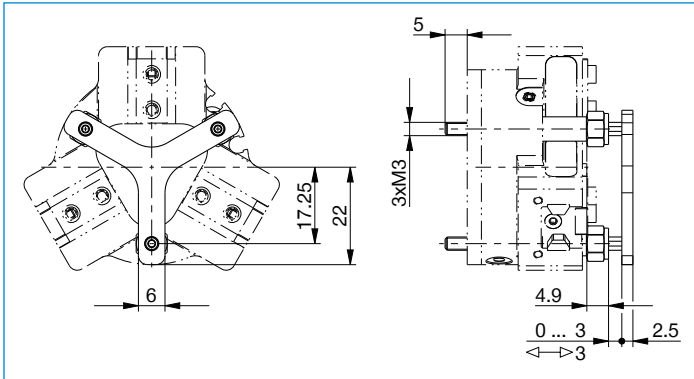


ESTRELLA DE PRESIÓN

ADS5003-01 / ADS5003-02

Referencia	▶ Datos técnicos	
	ADS5003-01	ADS5003-02
Adecuado para tamaño constructivo	GPD5003	GPD5003
Apropiado para versión de pinzas	N / S	NC / NO / SC / SO
Fuerza total del muelle mín. [N]	11	11
Fuerza total del muelle máx. [N]	17	17
Peso [kg]	0.021	0.023



La fijación de la pinza se realiza mediante la [estrella de presión](#)