

空气缓冲器

ADAGIO 系列

▶ 产品规格



它是一种回弹缓冲器, 借助固定在不锈钢活塞杆上的耦合器与现有的系统相连。

▶ 应用范围



盖门



滑门



抽屉

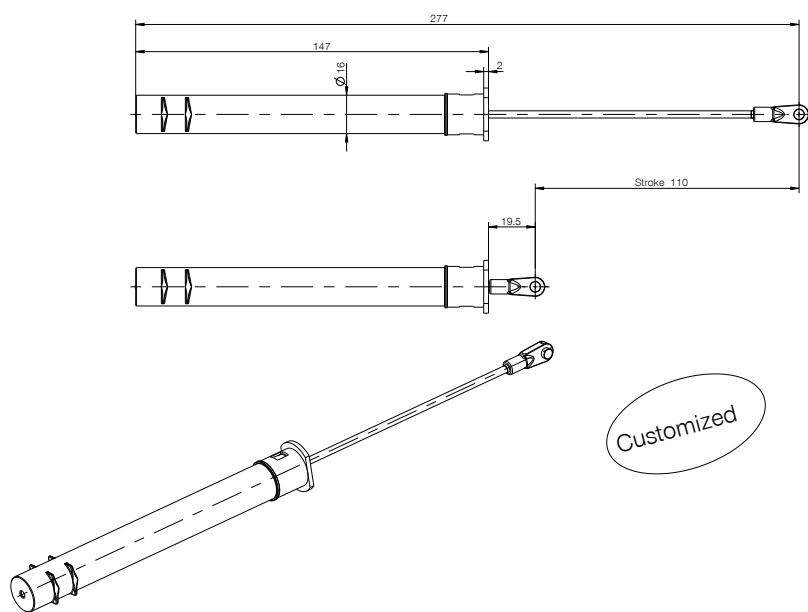


铰链

▶ 产品特点

系列	行程 [mm]	Medium	工作方向
Adagio	110.0	空气	回弹缓冲器

▶ 技术图纸



▶ 技术数据

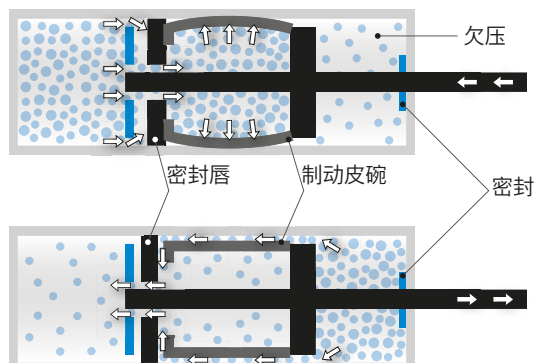
订购编号	A110-15-028	A110-15-053
待制动物体 [kg]	50.0	50.0
缓冲器外壳 Ø [mm]	16.0	16.0
缓冲器外壳长度 [mm]	147.1	147.1
缓冲器活塞杆 Ø [mm]	3.0	3.0
缓冲器与外壳间的连接	翼形连接器	翼形连接器
缓冲器与活塞杆间的连接	T 形连接件	T 形连接件
空程	是	是
空程长度 [mm]	15.0	15.0
缓冲器转折点 [mm]	50.0	50.0
缓冲器转折点公差 [mm]	+20/-20	+20/-20
缓冲器闭合时间 [s]	2.0	2.0
缓冲器闭合时间公差 [s]	+0.5/-0.5	+0.5/-0.5
缓冲器外壳颜色	RAL7016 工业灰	RAL7016 工业灰
缓冲器盖板颜色	RAL7035 工业灰	RAL7035 工业灰

单个缓冲器

空气摩擦缓冲器

功能原理

- ▶ 在空心圆柱体中有一个活塞,可以前后移动。关闭时,制动皮碗挤压圆柱体。从而产生缓冲所需的摩擦能量。
- ▶ 不会有漏油的情况
- ▶ 制动皮碗在压力较高的情况下制动幅度更大



带和不带自动复位装置的缓冲器

缓冲器 (无 复位装置)需要连接器,必须手动拉出。



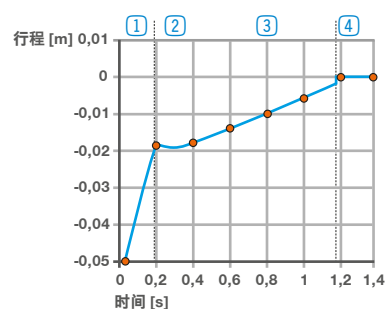
缓冲器 (集成有 复位装置)可直接装在五金件中,无需连接器,可自动移出。



自动闭合装置中空气摩擦缓冲器的特性

空气摩擦缓冲器特征曲线

- 阶段①:大幅制动阶段
- 阶段②:短暂停顿/转折点
- 阶段③:缓冲闭合阶段/闭合时间
- 阶段④:闭合结束



空气摩擦缓冲器产品范围

- ▶ 外壳尺寸 (l): 56 mm 至 164 mm
- ▶ 外壳直径 (d): 9 mm 至 16.6 mm
- ▶ 行程 (s): 19 mm 至 110 mm

