



Soft Close

Amortyzator hydrauliczny
Amortyzatory pneumatyczne
Jednostki dociągu samoczynnego

THE KNOW-HOW FACTORY

THE KNOW-HOW FACTORY

ZIMMER GROUP

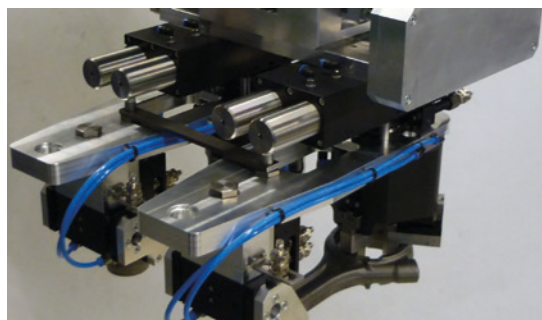
KONSEKWENTNA ORIENTACJA NA KLIENTA

OD LAT SPEŁNIAMY WYMAGANIA NASZYCH KLIENTÓW, DOSTARCZAJĄC IM INNOWACYJNE I NIESTANDARDOWE ROZWIĄZANIA. ZIMMER GROUP CIĄGLE SIĘ ROZRASTA I ZDAŻA DZISIAJ W KIERUNKU NOWEGO WAŻNEGO WYZWANIA – CHCE BYĆ OŚRODKIEM WIEDZY TECHNOLOGICZNEJ, KNOW-HOW FACTORY CZY W TYM SUKCESIE KRYJE SIĘ JAKAŚ TAJEMNICA?

Fundament. Stanowią go doskonałe produkty i usługi, które są od lat podstawą rozwoju naszego przedsiębiorstwa. Są one oparte na naszych autorskich wyrafinowanych rozwiązaniach i istotnych innowacjach technicznych. Dlatego docierają do nas przede wszystkim klienci, którzy wymagają najlepszych rozwiązań technologicznych. Właśnie w przypadku trudnych zagadnień Zimmer Group osiąga najlepsze wyniki.

Styl. Myślimy i działamy w sposób interdyscyplinarny. Jesteśmy znani z zaawansowanych procesów w sześciu obszarach technologicznych, które obejmują nie tylko prace rozwojowe, ale i produkcję. Oferta firmy Zimmer Group jest skierowana do wszystkich obszarach przemysłu. Jesteśmy także znani z tego, że nasi klienci mogą liczyć na indywidualne rozwiązanie każdego problemu. Na całym świecie.

Motywacja. Prawdopodobnie najważniejszym warunkiem naszego sukcesu jest orientacja na klienta. Jesteśmy usługodawcą w najlepszym tego słowa znaczeniu. Nasi klienci mają do dyspozycji centralny punkt kontaktowy, gdzie mogą rozmawiać o wszystkich swoich wymaganiach i potrzebach. Mając szeroki zakres kompetencji i ofertę obejmującą szeroki zakres rozwiązań, jesteśmy w stanie w zindywidualizowany sposób wyjść naprzeciw wymaganiom każdego klienta.



TECHNOLOGIE



TECHNIKA MANIPULACYJNA

PONAD 30 LAT DOŚWIADCZENIA I ZNAJOMOŚCI BRANŻY: NASZE PNEUMATYCZNE, HYDRAULICZNE I ELEKTRYCZNE PODZESPOŁY I SYSTEMY MANIPULACYJNE NALEŻĄ DO NAJLEPSZYCH NA ŚWIECIE.

Komponenty. Ponad 2000 standardowych chwytaków, jednostek wychylnych, elementów wyposażenia robotów i wiele innych. Jesteśmy dostawcą pełnych asortymentów o wysokiej jakości technologicznej i czołowych produktów o wysokiej operatywności dostawczej.

Rozwiązania półstandardowe. Nasz modułowy sposób konstrukcji umożliwia indywidualne konfiguracje i duże skoki innowacyjne w zakresie automatyzacji procesów.



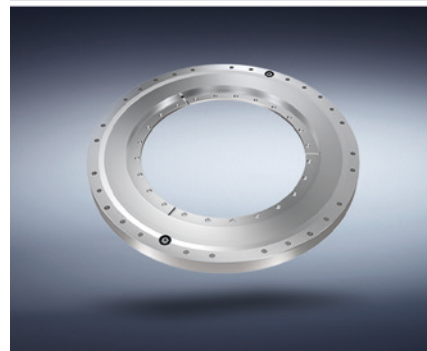
TECHNIKA AMORTYZACYJNA

PRZEMYSŁOWA TECHNIKA AMORTYZACYJNA ORAZ PRODUKTY TYPU SOFT CLOSE ODDAJĄ INNOWACYJNY I PIONIERSKI CHARAKTER NASZEGO OŚRODKA WIEDZY SPECJALISTYCZNEJ – KNOW-HOW FACTORY.

Przemysłowa technika amortyzacyjna. W rozwiązaniach standardowych i na życzenie klienta: nasze produkty są znane z najwyższej liczby cykli pracy oraz największego możliwego pochłaniania energii w najmniejszej przestrzeni konstrukcyjnej.

Soft Close. Projektowanie i produkcja masowa amortyzatorów pneumatycznych i cieczowych o najwyższej jakości oraz operatywności dostawczej.

Sprzedaż OEM i bezpośrednia. Komponenty, systemy zamykania albo kompletne urządzenia produkcyjne – jesteśmy partnerami wielu znanych firm na całym świecie.



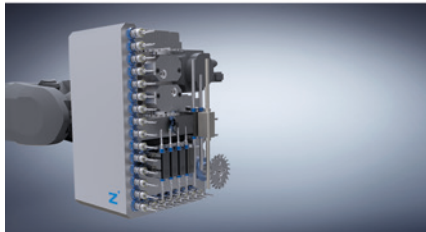
TECHNIKA LINIOWA

DLA NASZYCH KLIENTÓW TWORZYMY PODZESPOŁY I SYSTEMY TECHNIKI LINIOWEJ, KTÓRE SĄ DOSTOSOWANE DO ICH INDYWIDUALNYCH POTRZEB.

Elementy zaciskowe i hamujące.

Oferujemy ponad 4000 wariantów szyn profilowanych i okrągłych oraz do różnorodnych systemów przewodniczących wszystkich producentów. Rozwiązania są dostępne z napędami manualnymi, pneumatycznymi, elektrycznymi lub hydraulicznymi.

Elastyczność. Nasze elementy zaciskowe i hamujące dbają o to, aby ruchome komponenty typu osie Z lub stoły obróbkowe utrzymywały swoją pozycję w niezachwiany sposób, a w razie awarii było możliwie szybkie zatrzymanie maszyn i instalacji.



TECHNOLOGIA PROCESOWA

W PRZYPADKU SYSTEMÓW I KOMPONENTÓW Z ZAKRESU TECHNOLOGII PROCESOWEJ OBLICZANY JEST MAKSYMALNY FAKT. INDYWIDUALNE ROZWIĄZANIA NA WYSOKIM POZIOMIE TO NASZ ZNAK FIRMOWY.

Bogate i wszechstronne doświadczenie. Naszą wiedzę specjalistyczną i doświadczenie wykorzystujemy na każdym etapie – od tworzenia materiałów, procesów i narzędzi, przez projektowanie produktów, aż po produkcję seryjną.

Duży udział własny w opracowaniu produktu. Zimmer Group łączy go z elastycznością, jakością i precyzją – także przy produktach tworzonych na potrzeby określonego klienta.

Produkcja seryjna. Produkujemy wymagające produkty z metalu techniką MIM (wtryskowego formowania metalu), elastomerów i tworzyw sztucznych – elastycznie i szybko.

TECHNOLOGIA MASZYN

ZIMMER GROUP TWORZY INNOWACYJNE SYSTEMY NARZĘDZI DO OBRÓBKI MATERIAŁÓW METALOWYCH, DREWNIANYCH I KOMPOZYTOWYCH DLA WSZYSTKICH OBSZARÓW PRZEMYSŁU. JESTEŚMY PARTNEREM SYSTEMOWYM I INNOWACYJNYM WIELU KLIENTÓW.

Wiedza i doświadczenie. Doskonale znamy branżę i od dziesięcioleci współpracujemy z klientami przy projektowaniu agregatów wymiennych, elementów łączących narzędzie z maszyną oraz systemów narzędzi. Dzięki temu możemy zapewnić kompetentną pomoc w realizacji czy nowych wyzwań na całym świecie.

Komponenty. Dostarczamy liczne komponenty standardowe z magazynu i tworzymy innowacyjne, dostosowane do indywidualnego klienta systemy zarówno dla klientów OEM, jak i końcowych – wykraczając daleko poza branżę przetwórstwa metalu i drewna.

Różnorodność. Centra obróbcze, tokarki czy elastyczne gniazda produkcyjne – wszędzie można zastosować napędzane narzędzia, uchwyty, agregaty oraz głowice wiertnicze produkowane przez firmę Zimmer Group.

TECHNIKA SYSTEMOWA

ZIMMER GROUP NALEŻY DO ŚWIATOWYCH LIDERÓW W ZAKRESIE TWORZENIA INDYWIDUALNYCH ROZWIĄZAŃ SYSTEMOWYCH.

Indywidualnie. Zespół obejmujący ponad 20 doświadczonych konstruktorów i projektantów tworzy i produkuje w ścisłej współpracy z klientami końcowymi i integratorami systemów dopasowane do potrzeb klientów rozwiązania do zadań specjalnych. Może to być proste rozwiązanie umożliwiające chwytanie i obsługę albo złożone rozwiązanie systemowe.

Rozwiązania. Rozwiązania systemowe znajdują zastosowanie w wielu branżach, takich jak budowa maszyn, przemysł motoryzacyjny i dostawczy, technologia tworzyw sztucznych, elektronika i branża towarów konsumpcyjnych, a nawet odlewnie: Know-how Factory wspiera wiele przedsiębiorstw w zakresie zachowania konkurencyjności dzięki wydajnej technologii automatyzacji.

ZIMMER GMBH DAEMPfungSSYSTEME

W RAMACH MARKI ZBIORCZEJ ZIMMER GROUP

ZIMMER GMBH DAEMPfungSSYSTEME – HISTORIA SUKCESU.

FIRMA ZIMMER GMBH DAEMPfungSSYSTEME ZAJMUJE SIĘ BADANIAM, ROZWOJEM I PRODUKCJĄ NA NAJWYŻSZYM POZIOMIESYSTEMÓW ZAMYKANIA I POJEDYNCZYCH AMORTYZATORÓW OD 1999 ROKU.

Początek i przełom

Firma Zimmer GmbH Daempfungssysteme powstała w 2004 roku jako samodzielne przedsiębiorstwo w ramach marki zbiorczej Zimmer Group. Pierwsze zapytania ze strony znanego producenta okuć kierowane były jeszcze do działu amortyzatorów przemysłowych Zimmer. Mimo początkowych trudności udało nam się przekonać pierwszego zainteresowanego do naszych innowacyjnych i pionierskich systemów cichego zamykania. **Był to przełom.**

Produkcja w Niemczech

Pojawiły się kolejne zamówienia i nastąpił niepoahamowany wzrost firmy Zimmer GmbH Daempfungssysteme – nie tylko w odniesieniu do różnorodności produktów. Wraz ze wzrostem liczby produktów rosły bowiem wymagania wobec naszych urządzeń produkcyjnych, które tworzymy i produkujemy w całości w naszych zakładach. Nasze wyroby stawały się z biegiem czasu coraz bardziej wyrafinowane i w coraz większym stopniu zautomatyzowane. Jesteśmy dumni z naszego zakładu produkcyjnego w Niemczech, który w ostatnich latach opuściło kilkadziesiąt milionów wyprodukowanych tu amortyzatorów. Nasi klienci mogą liczyć na najwyższe standardy jakościowe oraz najlepsze efekty.

Klient jest dla nas najważniejszy

Głównym punktem i kotwicą w naszej historii zawsze był nasz klient. Wszystkie amortyzatory i jednostki zamykające są w naszym dziale rozwoju dostosowywane do wymagań klientów i cały czas optymalizowane. Równolegle zwiększamy kompleksowość produkcji. Na pierwszym miejscu jest zarządzanie jakością, aby zawsze móc zapewnić klientowi najlepszy produkt. Know-how, precyzja, kontrola absolutnie wszystkich amortyzatorów i jednostek zamykających, a także najwyższa motywacja to podstawy wyjątkowej jakości i ruchu Państwa mebli. Dział sprzedaży wnikliwie analizuje rynek i na bieżąco reaguje na potrzeby naszych klientów. Cieszymy się najwyższym zaufaniem na światowym rynku i jesteśmy dumni z naszej, usłanej od dziesięcioleci sukcesami historii.



TECHNIKA AMORTYZACYJNA

SOFT CLOSE

FIRMA ZIMMER GMBH DAEMPfungSSYSTEME JEST JEDNYM Z NAJWAŻNIEJSZYCH DOSTAWCÓW I WIODĄCYCH PARTNERÓW PRZEMYSŁU MEBLARSKIEGO W ZAKRESIE ROZWOJU, A TAKŻE SILNYM PARTNEREM W OBSZARZE SYSTEMÓW AMORTYZACJI I MECHANIZMÓW ZAMYKAJĄCYCH.

PROFIL

- ▶ Prawie wszyscy duzi producenci okuć meblowych i mebli należą do grona naszych klientów
- ▶ Od ponad 16 lat firma Zimmer nieprzerwanie wyznacza nowe standardy w rozwoju i masowej produkcji systemów amortyzatorów
- ▶ Ponad 140 pracowników (2021)
- ▶ Ponad 110 milionów sprzedanych amortyzatorów (w 2021 r.)

WYDAJNOŚĆ

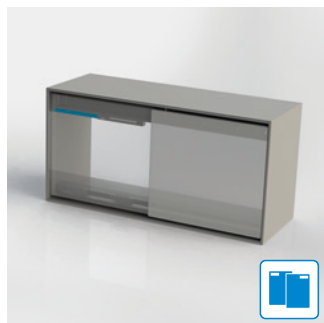
- ▶ Tworzenie koncepcji
- ▶ Dostosowania i nowe rozwiązania amortyzatorów oraz kompletnych systemów z samoczynnym dociąganiem
- ▶ Symulacja i testy wszystkich wymogów klientów
- ▶ Całościowa realizacja projektu od zapytania aż po produkcję seryjną (all in one)
- ▶ Testy obejmujące 100% produkcji dla zapewnienia odpowiedniej jakości wysyłki
- ▶ Wieloletnie doświadczenie w produkcji masowej
- ▶ Konstruowanie i produkcja in-house linii produkcyjnych
- ▶ 100-procentowy test wydajności
- ▶ 100-procentowa kontrola istotnych cech geometrycznych za pomocą przemysłowego przetwarzania obrazu
- ▶ Statystyczna kontrola procesu

Stąa wysoka jakość, serwis dostosowany do potrzeb klienta, zrównoważony rozwój oraz uczciwe i nacechowane zaufaniem współdziałanie są dla nas oczywistością. Dlatego określone standardy są od zawsze stałym elementem filozofii naszego przedsiębiorstwa. Aby nasze ambicje były widoczne także na zewnątrz, nasze przedsiębiorstwo uzyskało liczne certyfikaty według międzynarodowych standardów i odnawia je regularnie od 2000 roku.

KOMPONENTY I SYSTEMY DO WSZYSTKICH OBSZARÓW ZASTOSOWAŃ



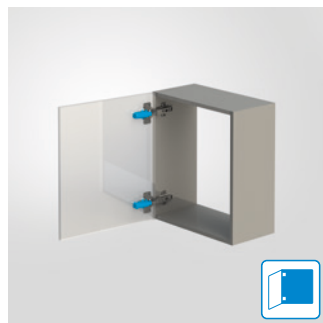
AMORTYZACJA KLAP



AMORTYZACJA DRZWI PRZESUWNYCH



AMORTYZACJA SZUFLAD



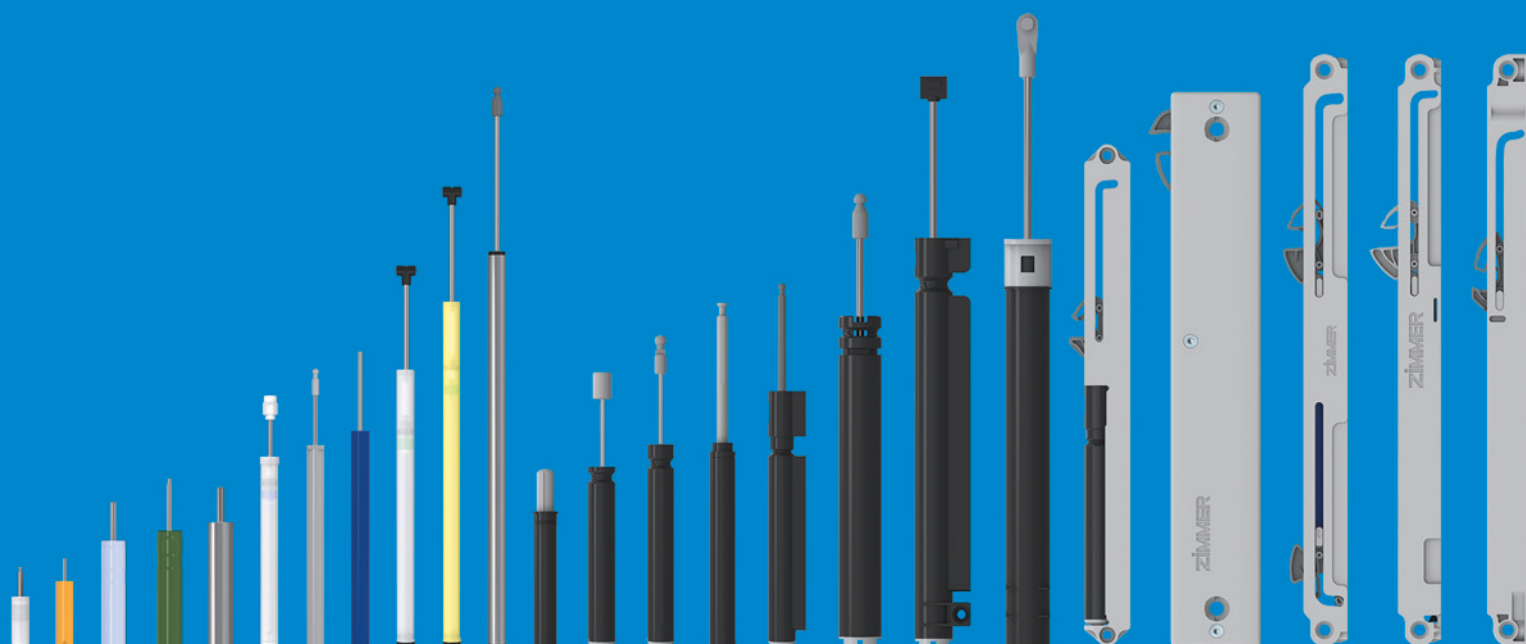
AMORTYZACJA ZAWIASÓW

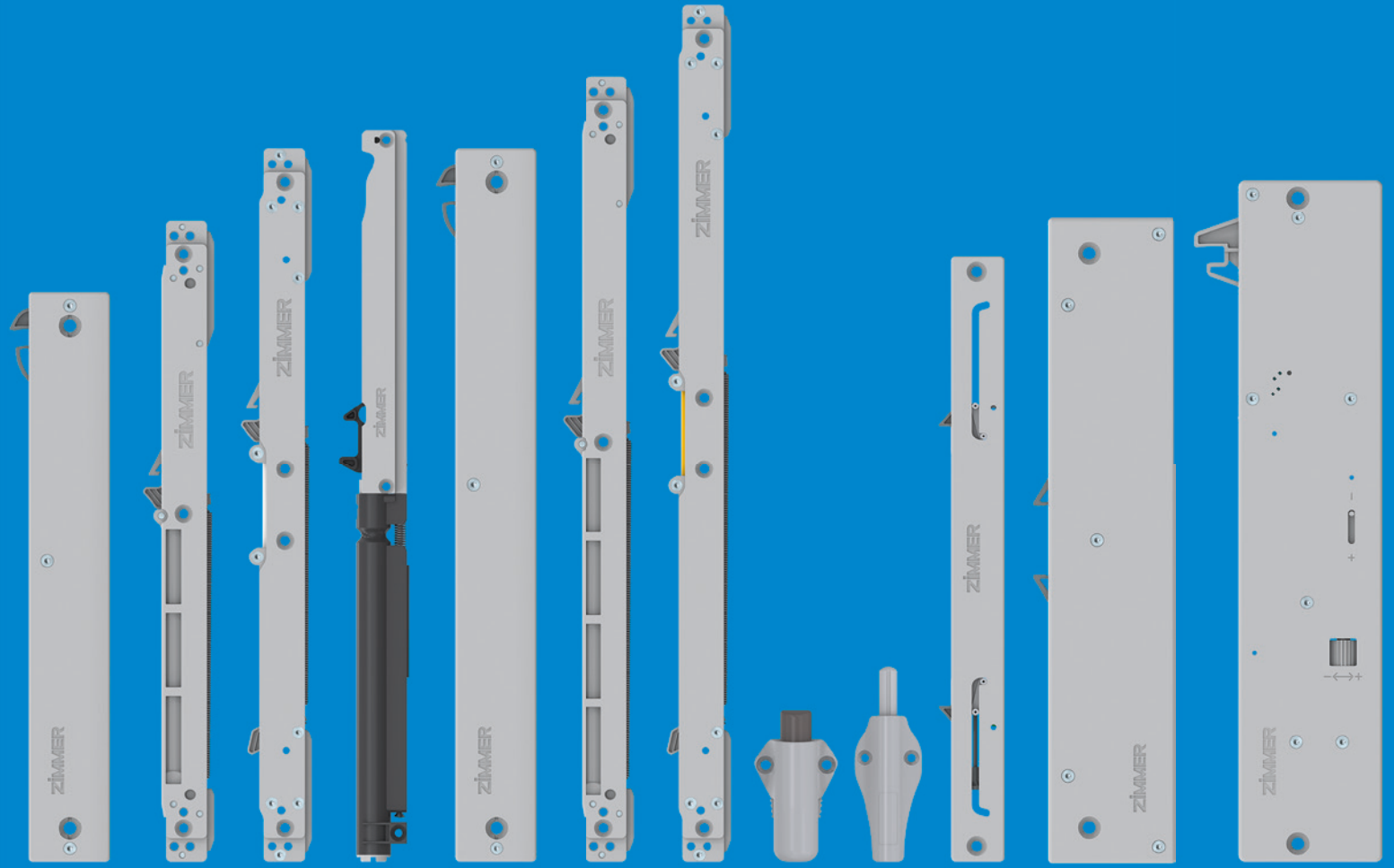
ROZWIĄZANIA DOSTOSOWANE DO POTRZEB KLIENTA.

Nie znaleźli Państwo odpowiedniego produktu? Zapraszamy do kontaktu z nami! Opracujemy odpowiednie rozwiązanie!

Zapraszamy także do naszego sklepu internetowego: www.zimmer-softclose.shop.

PEŁNA OFERTA











SOFT CLOSE

PRZEGLĄD PRODUKTÓW








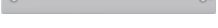









AMORTYZATOR CIECZOWY

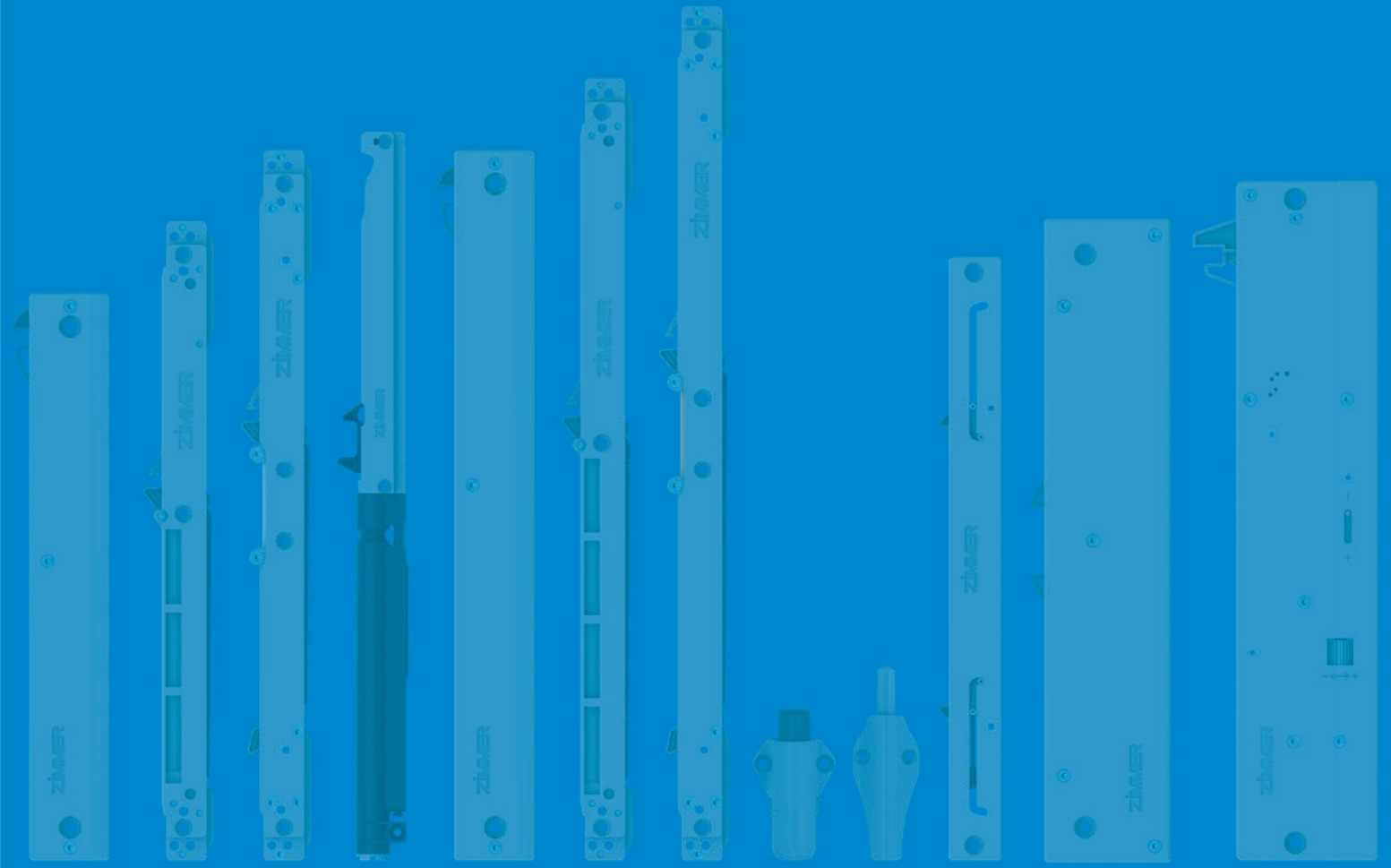
	Bullitolino	20
	Bullito	22
	Nano	24
	Bellino	26
	Giganto	28
	Volpino	30
	Massimo	32
	Estremo	34
	Lungo	36
	Galante	38
	Piccolo Fluido	40
	Robusto	42
	Robustino	44
	Settantino	46
	Centino	48

AMORTYZATORY PNEUMATYCZNE

	Piano	56
	Piccolo	58
	Calmo	60
	Bajo	62
	Placido	64
	Quieto	66
	Adagio	68
	Silento	70

JEDNOSTKI DOCIĄGU SAMOCZYNNEGO

	Retro 2	78
	Retro 5	80
	Silento Universale	82
	Silento Doppio 50	84
	Silento Chiuso 50	86
	Silento Porta 70	88
	Silento Doppio 70	90
	Silento Chiuso 70	92
	Silento Porta 100	94
	Silento Doppio 100	96
	Silento Chiuso 100	98
	Silento Forte 2.0	100
	Silento Forte	102
	Silento Forte Duo	104
	Silento Centrato	106
	Silento Centratino	108
	Impulso	110

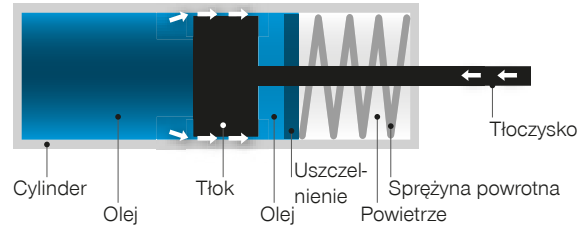


POJEDYNCZE AMORTYZATORY

AMORTYZATOR HYDRAULICZNY

ZASADA DZIAŁANIA

- ▶ W korpusie wypełnionym olejem znajduje się tłok, który może poruszać się do przodu i do tyłu. Lepkość oleju oraz zmiana przekroju kanałów wytwarzają siłę tarcia niezbędną do amortyzacji.
- ▶ Duże pochłanianie energii na małej powierzchni konstrukcyjnej
- ▶ Możliwość uzyskania różnych charakterystyk amortyzacji



AMORTYZATORY Z SAMOCZYNNYM COFANIEM I BEZ NIEGO

Amortyzatory **bez** cofania wymagają połączenia, muszą być wysuwane ręcznie.

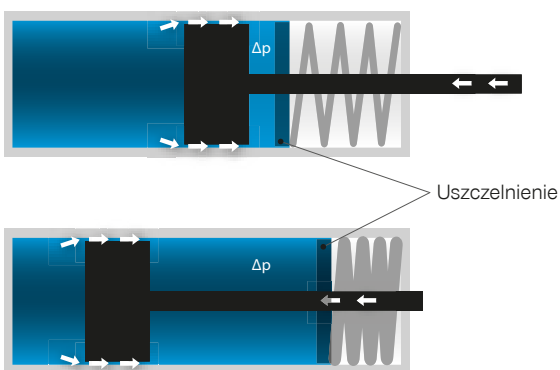


Amortyzatory **ze** zintegrowanym cofaniem mogą być stosowane w okuciu bez połączenia, wysuwają się samoczynnie.



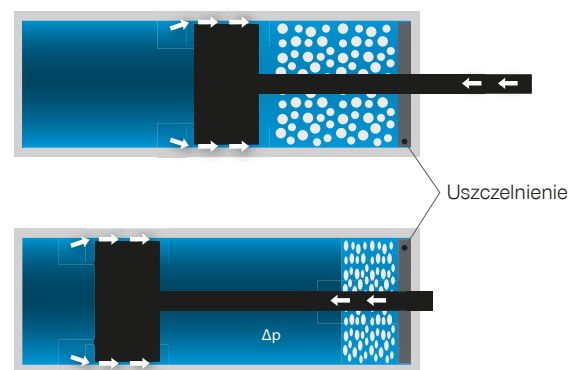
WYRÓWNANIE OBJĘTOŚCI

Wyrównanie objętości przez sprężynę przy ciśnieniu otoczenia (standard Zimmer)



Δp = ciśnienie w siłowniku jest wyższe od ciśnienia otoczenia

Wyrównanie objętości przez gumę porowatą (konkurencja)



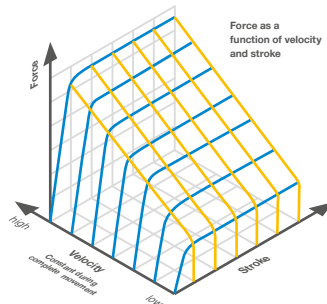
	Działanie	Szczelność	Żywotność
Guma porowata	X	-	-
Wyrównanie objętości	X	X	X

WERSJE

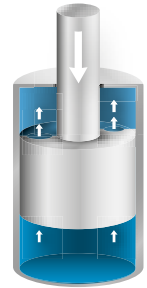
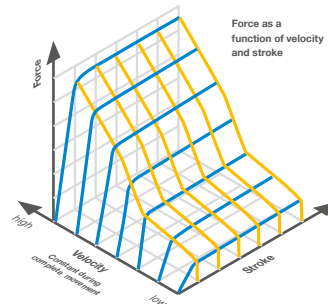
Dysze pozwalają na stałe uchodzenie oleju:

- ▶ Najwyższa siła na małej powierzchni konstrukcyjnej
- ▶ Siłę można regulować przekrojem dyszy
- ▶ Bez ochrony przeciążeniowej

Classic defined



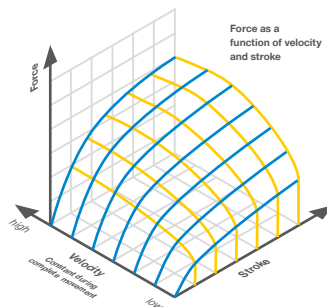
Classic smooth



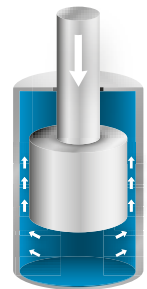
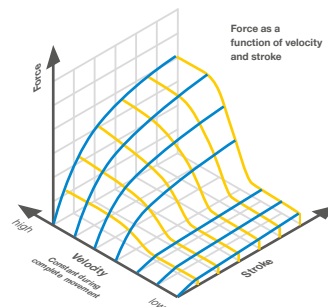
Olej przepływa obok tłoka. Obudowa wyrzusza się pod wpływem wysokiego ciśnienia, wskutek czego powstaje większa szczelina i przepływa większy strumień oleju.

- ▶ Ochrona przeciążeniowa
- ▶ różne charakterystyki

Comfort defined



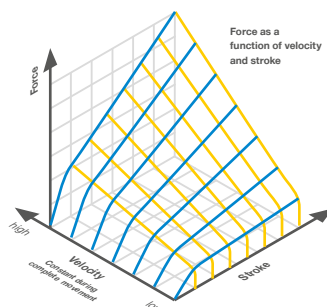
Comfort smooth



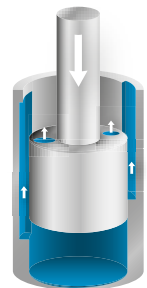
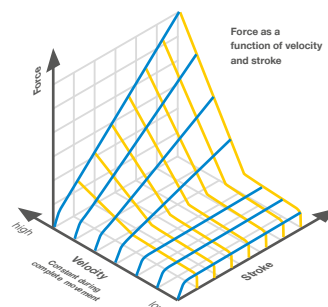
Dwie dysze pozwalają na stałe uchodzenie oleju. Rowki w obudowie umożliwiają indywidualny wybór przekroju.

- ▶ Możliwe najróżniejsze charakterystyki amortyzacji
- ▶ Możliwość zmiany siły

Versatile defined



Versatile smooth



defined: zależy od prędkości

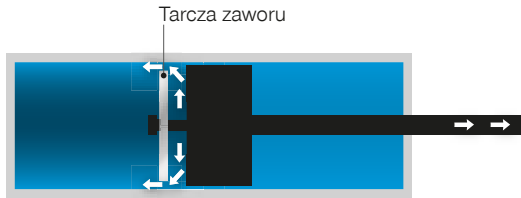
smooth: zależy od prędkości, miękkie działanie przy niskich prędkościach, krótkie czasy otwierania, stała charakterystyka zamykania, niskie siły wyciągające

POJEDYNCZE AMORTYZATORY

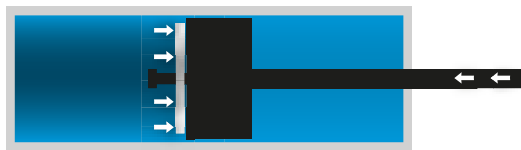
AMORTYZATOR HYDRAULICZNY

ŁATWE COFANIE

Tłok *defined*

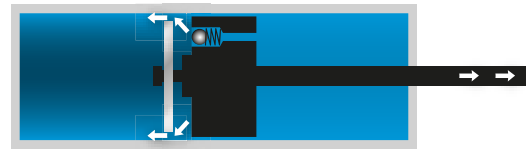


Cofanie amortyzatora

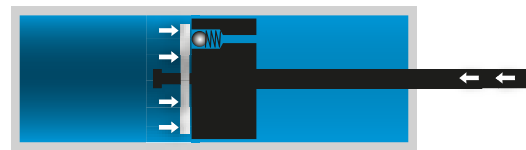


Amortyzator podczas ruchu roboczego

Tłok *smooth*



Cofanie amortyzatora



Amortyzator podczas ruchu roboczego

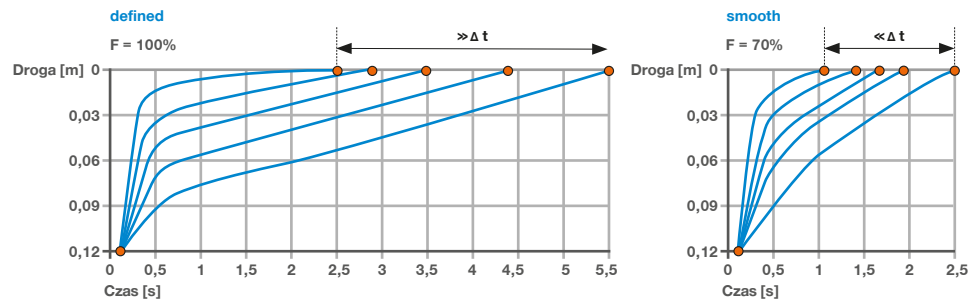


Tarcza zaworu i podłużne otwory zapewniają minimalny opór przy otwieraniu oraz niezbędną siłę tłumienia przy zamykaniu.

PORÓWNANIE DOCIĄGÓW SAMOCZYNNYCH DEFINED/SMOOTH

▶ PRZYKŁAD CHARAKTERYSTYKI CHIUSO100

- ▶ Obciążenie: 70 kg drzewi przesuwne
- ▶ Wykres pokazuje prędkość zamykania w zakresie 0,1 – 0,5 m/s
- ▶ Siła otwierania zmniejsza się o ok. 30% w przypadku *smooth*

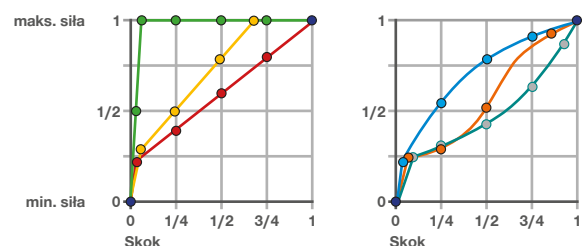


CHARAKTERYSTYKA AMORTYZATORA CIECZOWEGO PRZY STAŁEJ PRĘDKOŚCI POMIARU

Charakterystyki amortyzatora hydraulicznego

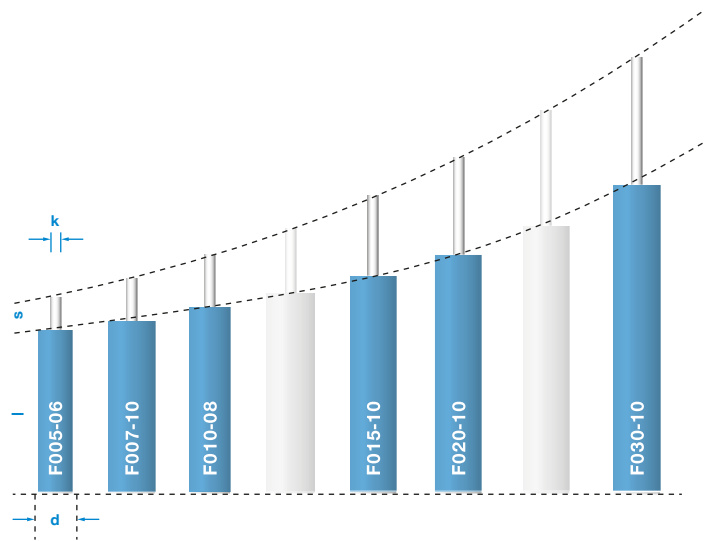
Zależność siły tłumienia od skoku

- Liniowa rosnąca
- Liniowa rosnąca – stała
- Liniowa stała
- Progresywna
- Linia S
- Degresywna



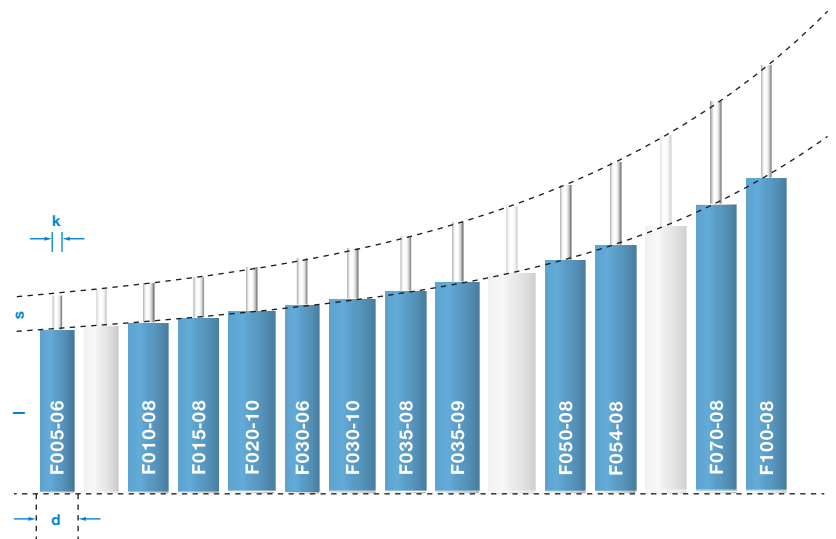
ZAKRES PRODUKTÓW AMORTYZATORY CLASSIC

- ▶ Długość obudowy (l): 42 mm do 67 mm
- ▶ Średnica obudowy (d): 6 mm, 8 mm i 10 mm
- ▶ Skok (s): 5 mm do 30 mm
- ▶ Średnica tłoczyska (k): 2,3 mm



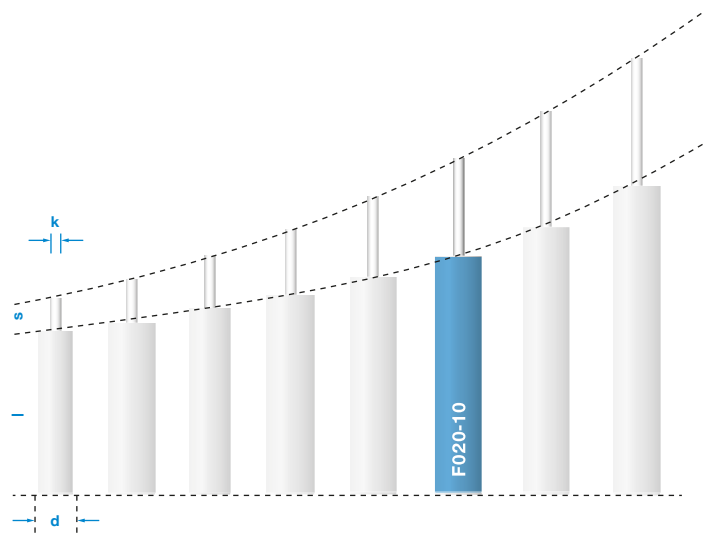
ZAKRES PRODUKTÓW AMORTYZATORY COMFORT

- ▶ Wielkości obudowy (l): 29,5 mm do 151,6 mm
- ▶ Średnica obudowy (d): 6 mm, 8 mm i 10 mm
- ▶ Skok (s): 10 mm do 100 mm
- ▶ Średnica tłoczyska (k): od 1,5 do 2,3 mm


















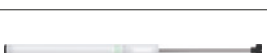

ZAKRES PRODUKTÓW AMORTYZATORY VERSATILE





- ▶ Wielkości obudowy (l): 42 mm do 67 mm
- ▶ Średnica obudowy (d): 6 mm, 8 mm i 10 mm
- ▶ Skok (s): 5 mm do 30 mm
- ▶ Średnica tłoczyska (k): 2,3 mm



AMORTYZATOR HYDRAULICZNY

PRZEGLĄD SERII

		Kierunek działania	Skok [mm]
	Bullitolino	Amortyzator ciśnieniowy	14.0
	Bullito	Amortyzator ciśnieniowy	80.0
	Bullito	Amortyzator ciśnieniowy	140.0
	Nano	Amortyzator ciśnieniowy	5.0
	Bellino	Amortyzator ciśnieniowy	10.0
	Giganto	Amortyzator ciśnieniowy	15.0
	Volpino	Amortyzator ciśnieniowy	15.0
	Massimo	Amortyzator ciśnieniowy	20.0
	Estremo	Amortyzator ciśnieniowy	30.0
	Lungo	Amortyzator ciśnieniowy	30.0
	Galante	Amortyzator ciśnieniowy	35.0
	Piccolo Fluido	Amortyzator ciśnieniowy	35.0
	Robusto	Amortyzator ciśnieniowy	45.0
	Robusto	Amortyzator ciśnieniowy	50.0
	Robustino	Amortyzator ciśnieniowy	54.0
	Settantino	Amortyzator ciśnieniowy	70.0
	Centino	Amortyzator ciśnieniowy	100.0

Amortyzator Ø obudowy [mm]	Obszary zastosowań			
	 Kłapa	 Drzwi przesuwne	 Szuflada	 Zawias
10.0	•			•
10.0		•	•	
10.0		•	•	
6.2				•
8.0	•			•
10.0	•			•
				•
10.0	•			•
10.0	•		•	
6.3			•	
8.0		•	•	
9.2			•	
8.0		•	•	
8.0		•	•	
8.0		•	•	
8.0		•		
8.0		•		

AMORTYZATOR HYDRAULICZNY

SERIA BULLITOLINO

► SPECYFIKACJE PRODUKTOWE



Seria amortyzatorów hydraulicznych Bullitolino wypełnia obszar między meblami a zastosowaniami przemysłowymi. Te amortyzatory hydrauliczne wykonane ze stali szlachetnej przekonują dużą siłą przy długiej żywotności i najwyższych wymagach jakościowych.

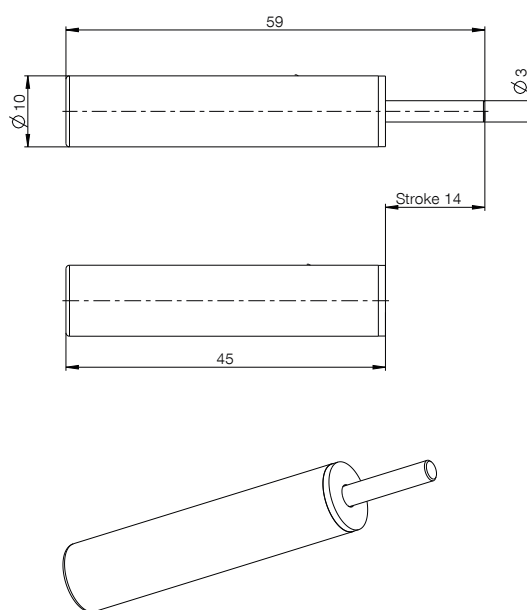
► OBSZARY ZASTOSOWAŃ

 Klapa	●
 Drzwi przesuwne	
 Szuflada	
 Zawias	●

► CECHY SERII

Seria	Skok [mm]	Medium	Kierunek działania
Bullitolino	14.0	Hydrauliczne	Amortyzator ciśnieniowy

► RYSUNEK TECHNICZNY



► DANE TECHNICZNE

Nr katalogowy	F014-10-201
Technologia	Defined Comfort
Amortyzator charakterystyka	Stała liniowa
Amortyzator siła [N]	135
Amortyzator tolerancja [N]	+15/-15
Amortyzator prędkość [mm/s]	1
Skok jałowy	Nie
Wolny bieg długość [mm]	0.0
Amortyzator cofanie sprężyny	Tak
Amortyzator kolor obudowa	Stal goła
Amortyzator kolor pokrywy	Czarny RAL9005
Amortyzator Ø obudowy [mm]	10.0
Amortyzator długość obudowy [mm]	49.0
Amortyzator Ø tłoczyska [mm]	3.0
Amortyzator połączenie obudowa	Bez połączenia
Amortyzator połączenie tłoczysko	bez głowicy
Obszar zastosowania	Wersja standardowa

AMORTYZATOR HYDRAULICZNY SERIA BULLITO

► SPECYFIKACJE PRODUKTOWE



Seria amortyzatorów hydraulicznych Bullito wypełnia obszar między meblami a zastosowaniami przemysłowymi. Komponenty ze stali szlachetnej oraz żywotność wynosząca 250 000 cykli tworzą wysoki standard jakości. Indywidualność, długa żywotność i solidność wyróżniają produkty tej serii.

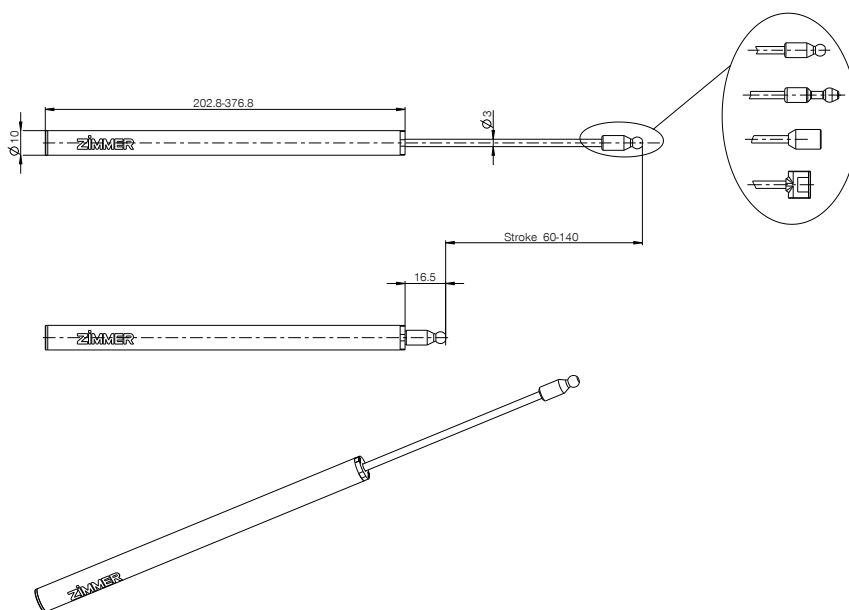
► OBSZARY ZASTOSOWAŃ

 Klapa	
 Drzwi przesuwne	•
 Szuflada	•
 Zawias	

► CECHY SERII

Seria	Skok [mm]	Medium	Kierunek działania
Bullito	80.0	Hydrauliczne	Amortyzator ciśnieniowy

► RYSUNEK TECHNICZNY



► DANE TECHNICZNE

Nr katalogowy	F080-10-002	F140-10-002
Technologia	Defined Comfort	Defined Comfort
Amortyzator charakterystyka	Stała liniowa	Stała liniowa
Amortyzator siła [N]		
Amortyzator tolerancja [N]		
Amortyzator prędkość [mm/s]		
Skok jałowy	Nie	Nie
Wolny bieg długość [mm]	0.0	0.0
Amortyzator cofanie sprężyny	Nie	Tak
Amortyzator kolor obudowa	Stal goła	Stal goła
Amortyzator kolor pokrywy	Czarny RAL9005	Czarny RAL9005
Amortyzator Ø obudowy [mm]	10.0	10.0
Amortyzator długość obudowy [mm]	140.7	250.7
Amortyzator Ø tłoczyska [mm]	3.0	3.0
Amortyzator połączenie obudowa	Bez połączenia	Bez połączenia
Amortyzator połączenie tłoczysko	Głowica kulowa	Głowica kulowa
Obszar zastosowania	Wersja standardowa	Wersja standardowa

AMORTYZATOR HYDRAULICZNY

SERIA NANO

► SPECYFIKACJE PRODUKTOWE



Najmniejszy dostępny na rynku amortyzator. Produkty Zimmer Group zmieszczą się nawet w najmniejszej przestrzeni zabudowy i będą niezawodnie pracować.

► OBSZARY ZASTOSOWAŃ



Kłapa



Drzwi przesuwne



Szufflada

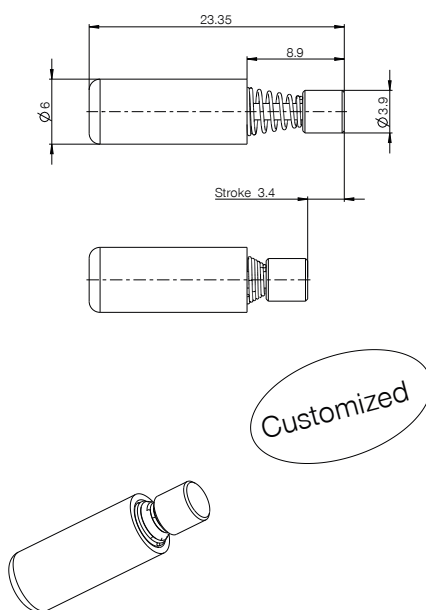


Zawias

► CECHY SERII

Seria	Skok [mm]	Medium	Kierunek działania
Nano	5.0	Hydrauliczne	Amortyzator ciśnieniowy

► RYSUNEK TECHNICZNY



► DANE TECHNICZNE

Nr katalogowy	B005-06-009
Technologia	Defined Classic
Amortyzator charakterystyka	Stała liniowa
Amortyzator siła [N]	82
Amortyzator tolerancja [N]	+8/-6
Amortyzator prędkość [mm/s]	5
Skok jałowy	Nie
Wolny bieg długość [mm]	0.0
Amortyzator cofanie sprężyny	Tak
Amortyzator kolor obudowa	Szary RAL7035
Amortyzator kolor pokrywy	Naturalny
Amortyzator Ø obudowy [mm]	6.2
Amortyzator długość obudowy [mm]	15.3
Amortyzator Ø tłoczyska [mm]	1.5
Amortyzator połączenie obudowa	Zatrzaśnięcie
Amortyzator połączenie tłoczysko	bez głowicy
Obszar zastosowania	Wersja standardowa

AMORTYZATOR HYDRAULICZNY

SERIA BELLINO

► SPECYFIKACJE PRODUKTOWE



Wąski, kompaktowy, wydajny. Przy skoku dochodzącym do 10 mm ten kompaktowy amortyzator może przyjąć niewiarygodnie dużą siłę.

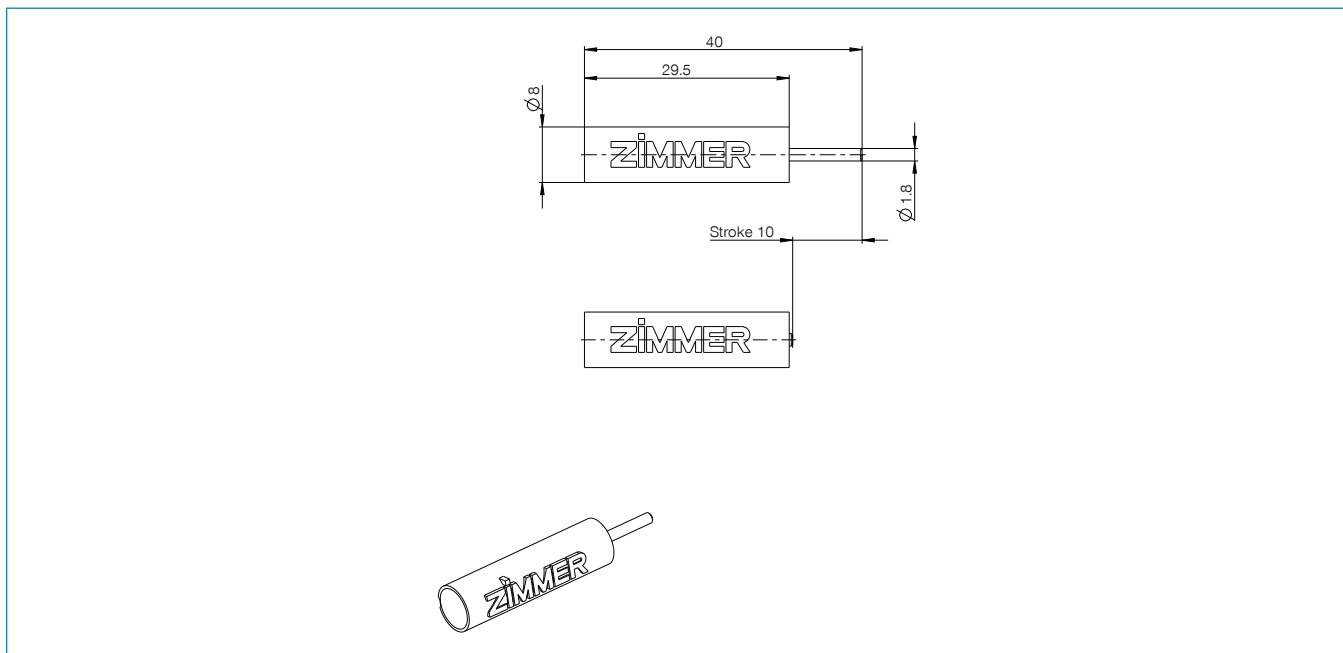
► OBSZARY ZASTOSOWAŃ

 Klapa	●
 Drzwi przesuwne	
 Szuflada	
 Zawias	●

► CECHY SERII

Seria	Skok [mm]	Medium	Kierunek działania
Bellino	10.0	Hydrauliczne	Amortyzator ciśnieniowy

► RYSUNEK TECHNICZNY



► DANE TECHNICZNE

Nr katalogowy	F010-08-011	F010-08-012
Technologia	Defined Comfort	Defined Classic
Amortyzator charakterystyka	Stała liniowa	Stała liniowa
Amortyzator siła [N]	100	200
Amortyzator tolerancja [N]	+20/-20	+25/-25
Amortyzator prędkość [mm/s]	50	50
Skok jałowy	Nie	Nie
Wolny bieg długość [mm]	0.0	0.0
Amortyzator cofanie sprężyny	Tak	Tak
Amortyzator kolor obudowa	żółty PMS135C	żółty PMS135C
Amortyzator kolor pokrywy	Pomarańczowy RAL2012	Czarny RAL9005
Amortyzator Ø obudowy [mm]	8.0	8.0
Amortyzator długość obudowy [mm]	29.5	29.5
Amortyzator Ø tłoczyska [mm]	1.8	1.8
Amortyzator połączenie obudowa	Bez połączenia	Bez połączenia
Amortyzator połączenie tłoczysko	bez głowicy	bez głowicy
Obszar zastosowania	Wersja standardowa	Wersja standardowa

AMORTYZATOR HYDRAULICZNY SERIA GIGANTO

► SPECYFIKACJE PRODUKTOWE



Kompaktowy Giganto przyjmuje duże siły mimo wyjątkowo małej konstrukcji. Znajduje on zastosowanie wszędzie tam, gdzie wysoka masa musi zostać wyhamowana na krótkim dystansie.

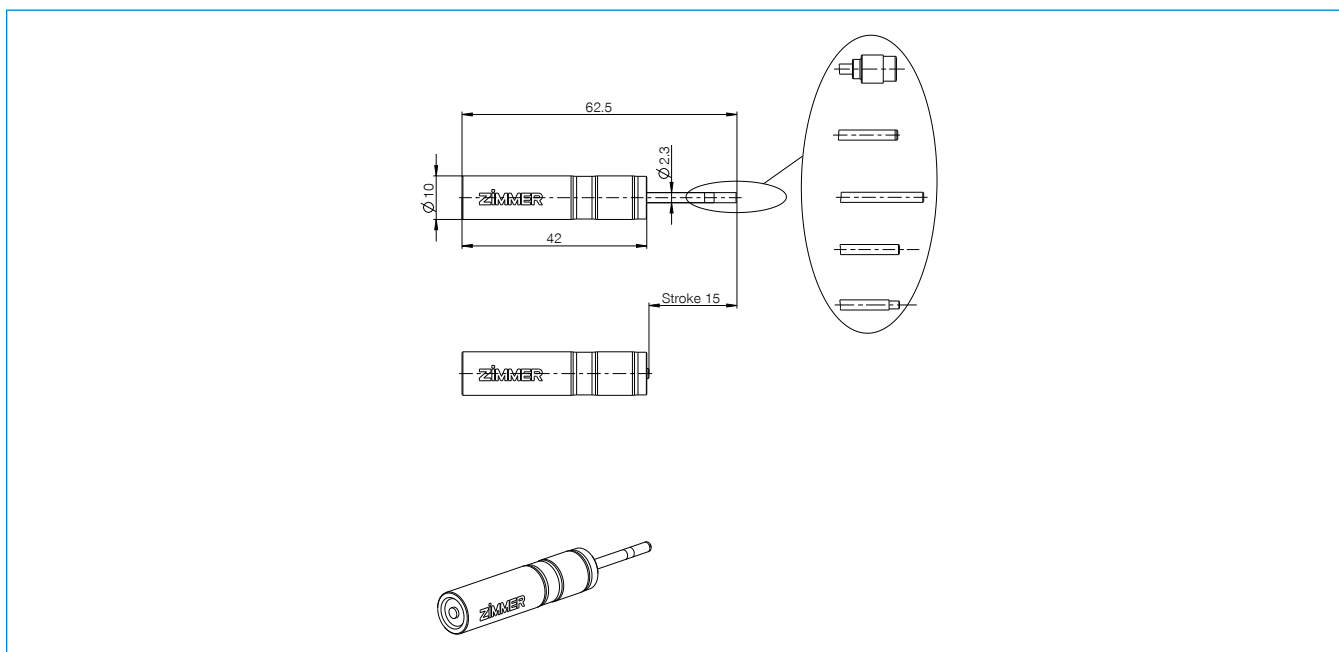
► OBSZARY ZASTOSOWAŃ

 Klapa	●
 Drzwi przesuwne	
 Szuflada	
 Zawias	●

► CECHY SERII

Seria	Skok [mm]	Medium	Kierunek działania
Giganto	15.0	Hydrauliczne	Amortyzator ciśnieniowy

► RYSUNEK TECHNICZNY



► DANE TECHNICZNE

Nr katalogowy	F015-10-013	F015-10-026	F015-10-031	F015-10-041
Technologia	Defined Comfort	Defined Comfort	Defined Comfort	Defined Comfort
Amortyzator charakterystyka	Stała liniowa	Stała liniowa	Liniowa-rosnąca	Stała liniowa
Amortyzator siła [N]	210	150	340	200
Amortyzator tolerancja [N]	+35/-35	+50/-50	+40/-40	+50/-50
Amortyzator prędkość [mm/s]	15	50	50	12
Skok jałowy	Nie	Nie	Nie	Nie
Wolny bieg długość [mm]	0.0	0.0	0.0	0.0
Amortyzator cofanie sprężyny	Tak	Tak	Tak	Tak
Amortyzator kolor obudowa	Naturalny	żółty PMS135C	Szary RAL7035	Biały RAL9001
Amortyzator kolor pokrywy	Naturalny	Szary RAL7035	Szary RAL7035	Szary RAL7035
Amortyzator Ø obudowy [mm]	10.0	10.0	10.0	10.0
Amortyzator długość obudowy [mm]	42.1	42.0	42.0	42.0
Amortyzator Ø tłoczyska [mm]	2.3	2.3	2.3	2.3
Amortyzator połączenie obudowa	Bez połączenia	Bez połączenia	Bez połączenia	Bez połączenia
Amortyzator połączenie tłoczysko	bez głowicy	bez głowicy	bez głowicy	bez głowicy
Obszar zastosowania	odpowiedni dla ciepła	Wersja standardowa	Wersja standardowa	Wersja standardowa

Nr katalogowy	F015-10-043	F015-10-044	F015-10-046
Technologia	Defined Comfort	Defined Comfort	Defined Comfort
Amortyzator charakterystyka	Stała liniowa	Stała liniowa	Stała liniowa
Amortyzator siła [N]	65	100	140
Amortyzator tolerancja [N]	+20/-20	+35/-35	+40/-40
Amortyzator prędkość [mm/s]	12	12	5
Skok jałowy	Nie	Nie	Nie
Wolny bieg długość [mm]	0.0	0.0	0.0
Amortyzator cofanie sprężyny	Tak	Tak	Tak
Amortyzator kolor obudowa	żółty PMS135C	niebieski PMS291C	Naturalny
Amortyzator kolor pokrywy	Szary RAL7035	Szary RAL7035	Szary RAL7035
Amortyzator Ø obudowy [mm]	10.0	10.0	10.0
Amortyzator długość obudowy [mm]	42.0	42.0	42.0
Amortyzator Ø tłoczyska [mm]	2.3	2.3	2.3
Amortyzator połączenie obudowa	Bez połączenia	Bez połączenia	Bez połączenia
Amortyzator połączenie tłoczysko	bez głowicy	bez głowicy	bez głowicy
Obszar zastosowania	Wersja standardowa	Wersja standardowa	Wersja standardowa

AMORTYZATOR HYDRAULICZNY SERIA VOLPINO

► SPECYFIKACJE PRODUKTOWE



Solidne rozwiązania do tłumienia zawiasów. Szczególnie przyjazny dla użytkownika jest łatwy w użyciu system indywidualnej regulacji siły tłumienia, który można dopasować do masy drzwi już po montażu.

► OBSZARY ZASTOSOWAŃ



Kłapa



Drzwi przesuwne



Szufflada



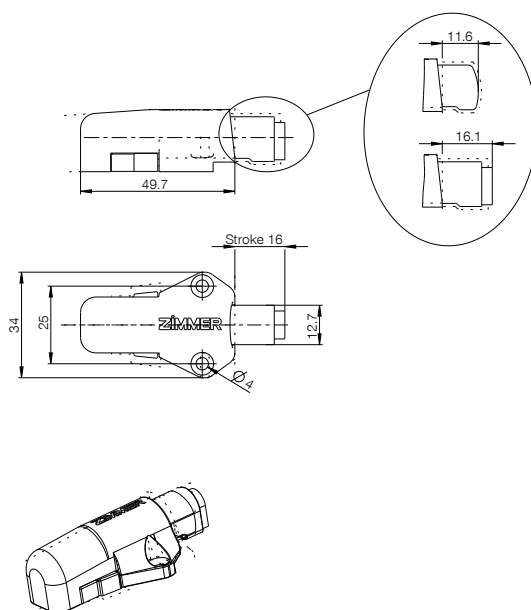
Zawias



► CECHY SERII

Seria	Skok [mm]	Medium	Kierunek działania
Volpino	15.0	Hydrauliczne	Amortyzator ciśnieniowy

► RYSUNEK TECHNICZNY



► DANE TECHNICZNE

Nr katalogowy	B015-10-009
Technologia	Defined Comfort
Amortyzator charakterystyka	Liniowa-rosnąca
Amortyzator siła [N]	40
Amortyzator tolerancja [N]	+15/-15
Amortyzator prędkość [mm/s]	50
Skok jałowy	Nie
Wolny bieg długość [mm]	0.0
Amortyzator cofanie sprężyny	Tak
Amortyzator kolor obudowa	Szary RAL7035
Amortyzator kolor pokrywy	Szary RAL7035
Amortyzator Ø obudowy [mm]	
Amortyzator długość obudowy [mm]	49.7
Amortyzator Ø tłoczyska [mm]	
Amortyzator połączenie obudowa	
Amortyzator połączenie tłoczysko	
Obszar zastosowania	Wersja standardowa

AMORTYZATOR HYDRAULICZNY

SERIA MASSIMO

► SPECYFIKACJE PRODUKTOWE



Kompaktowy Massimo przyjmuje duże siły mimo wyjątkowo małej konstrukcji. Znajduje on zastosowanie wszędzie tam, gdzie wysoka masa musi zostać wyhamowana na krótkim dystansie.

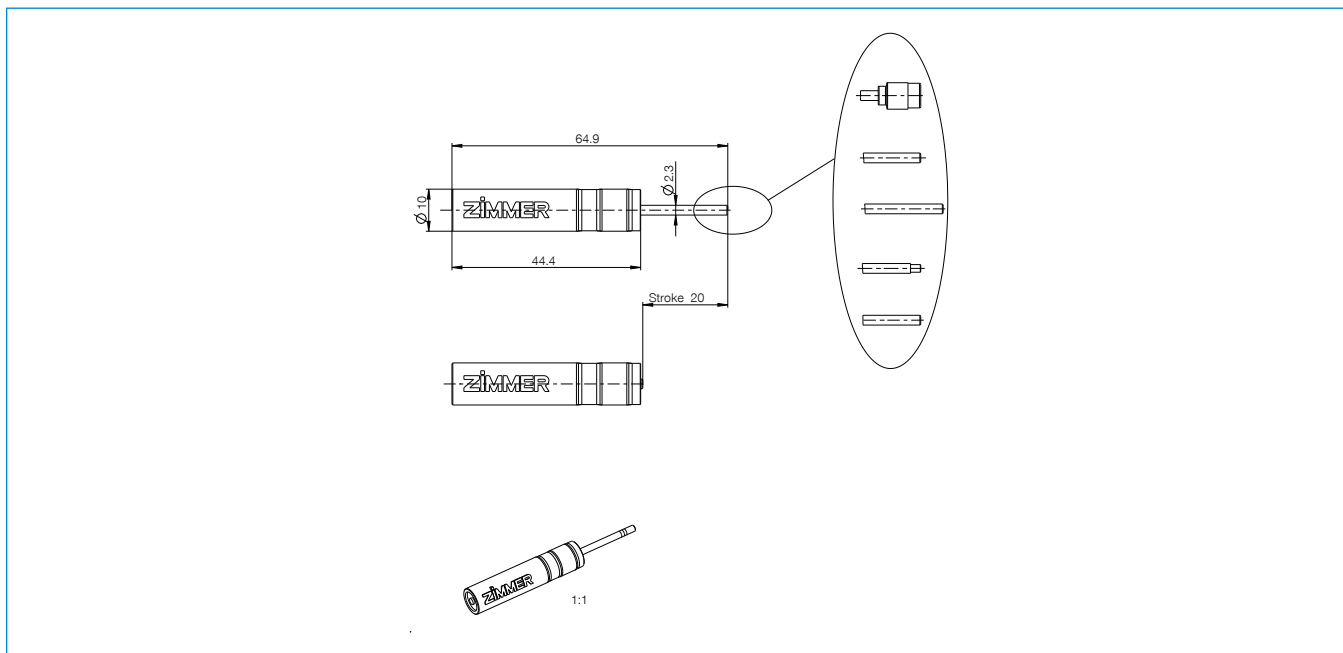
► OBSZARY ZASTOSOWAŃ

 Klapa	●
 Drzwi przesuwne	
 Szuflada	
 Zawias	●

► CECHY SERII

Seria	Skok [mm]	Medium	Kierunek działania
Massimo	20.0	Hydrauliczne	Amortyzator ciśnieniowy

► RYSUNEK TECHNICZNY



► DANE TECHNICZNE

Nr katalogowy	F020-10-009	F020-10-041	F020-10-042
Technologia	Defined Comfort	Defined Versatile	Defined Versatile
Amortyzator charakterystyka	Krzywa S	Krzywa S	Krzywa S
Amortyzator siła [N]	70	30	90
Amortyzator tolerancja [N]	+15/-15	+5/-5	+10/-10
Amortyzator prędkość [mm/s]	10	10	10
Skok jałowy	Nie	Nie	Nie
Wolny bieg długość [mm]	0.0	0.0	0.0
Amortyzator cofanie sprężyny	Tak	Tak	Tak
Amortyzator kolor obudowa	zielony PMS364C	Brązowy RAL8004	Brązowy RAL8000
Amortyzator kolor pokrywy	Szary RAL7035	Szary RAL7035	Szary RAL7035
Amortyzator Ø obudowy [mm]	10.0	10.0	10.0
Amortyzator długość obudowy [mm]	44.4	45.0	45.0
Amortyzator Ø tłoczyska [mm]	2.3	2.3	2.3
Amortyzator połączenie obudowa	Bez połączenia	Bez połączenia	Bez połączenia
Amortyzator połączenie tłoczysko	bez głowicy	bez głowicy	bez głowicy
Obszar zastosowania	Wersja standardowa	Wersja standardowa	Wersja standardowa

AMORTYZATOR HYDRAULICZNY

SERIA ESTREMO

► SPECYFIKACJE PRODUKTOWE



Estremo uzupełnia klasę amortyzatorów o średnicy zewnętrznej 10 mm o silną jednostkę posiadającą o 10 mm dłuższy skok. Daje to możliwość kontrolowanej amortyzacji jeszcze większych sił.

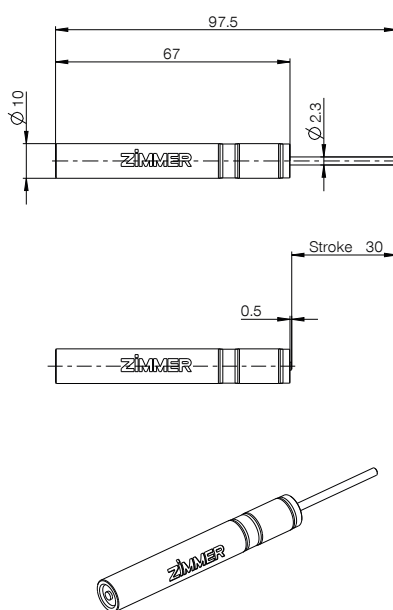
► OBSZARY ZASTOSOWAŃ

 Klapa	•
 Drzwi przesuwne	
 Szuflada	•
 Zawias	

► CECHY SERII

Seria	Skok [mm]	Medium	Kierunek działania
Estremo	30.0	Hydrauliczne	Amortyzator ciśnieniowy

► RYSUNEK TECHNICZNY



► DANE TECHNICZNE

Nr katalogowy	F030-10-001	F030-10-004
Technologia	Defined Comfort	Defined Comfort
Amortyzator charakterystyka	Stała liniowa	Stała liniowa
Amortyzator siła [N]	150	45
Amortyzator tolerancja [N]	+50/-50	+5/-5
Amortyzator prędkość [mm/s]	50	50
Skok jałowy	Nie	Nie
Wolny bieg długość [mm]	0.0	0.0
Amortyzator cofanie sprężyny	Tak	Tak
Amortyzator kolor obudowa	niebieski PMS286C	niebieski PMS286C
Amortyzator kolor pokrywy	Szary RAL7035	Szary RAL7035
Amortyzator Ø obudowy [mm]	10.0	10.0
Amortyzator długość obudowy [mm]	67.0	67.0
Amortyzator Ø tłoczyska [mm]	2.3	2.3
Amortyzator połączenie obudowa	Bez połączenia	Bez połączenia
Amortyzator połączenie tłoczysko	bez głowicy	bez głowicy
Obszar zastosowania	Wersja standardowa	Wersja standardowa

AMORTYZATOR HYDRAULICZNY SERIA LUNGO

► SPECYFIKACJE PRODUKTOWE



Średnica zewnętrzna jednego z najwęższych amortyzatorów hydraulicznych firmy Zimmer wynosi dokładnie 6 mm. Umożliwia on łagodne tłumienie na odcinku 30 mm.

► OBSZARY ZASTOSOWAŃ



Kłapa



Drzwi przesuwne



Szufflada

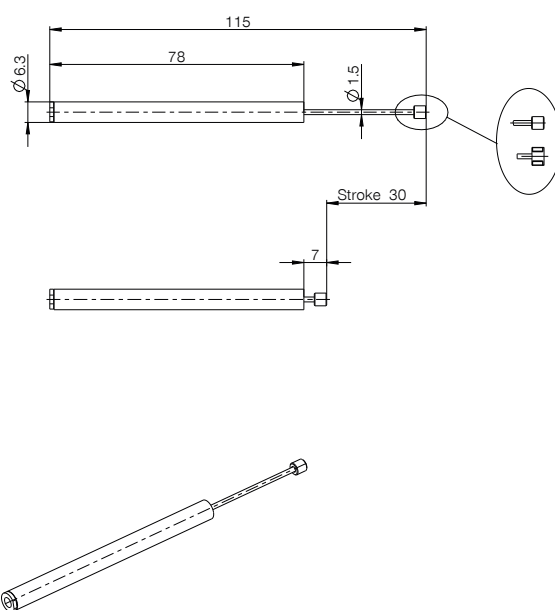


Zawias

► CECHY SERII

Seria	Skok [mm]	Medium	Kierunek działania
Lungo	30.0	Hydrauliczne	Amortyzator ciśnieniowy

► RYSUNEK TECHNICZNY



► DANE TECHNICZNE

Nr katalogowy	F030-06-009
Technologia	Defined Comfort
Amortyzator charakterystyka	Stała liniowa z wolnym biegiem
Amortyzator siła [N]	15
Amortyzator tolerancja [N]	+2/-2
Amortyzator prędkość [mm/s]	33
Skok jałowy	Tak
Wolny bieg długość [mm]	9.0
Amortyzator cofanie sprężyny	Nie
Amortyzator kolor obudowa	Szary RAL7040
Amortyzator kolor pokrywy	Szary RAL7040
Amortyzator Ø obudowy [mm]	6.3
Amortyzator długość obudowy [mm]	77.9
Amortyzator Ø tłoczyska [mm]	1.5
Amortyzator połączenie obudowa	Bez połączenia
Amortyzator połączenie tłoczysko	Kołnierz
Obszar zastosowania	Wersja standardowa

AMORTYZATOR HYDRAULICZNY SERIA GALANTE

► SPECYFIKACJE PRODUKTOWE



Przeznaczony do pracy ciągłej! Żywotność wynosząca ponad 100 000 cykli jest w tym produkcie gwarantowana. Jest to możliwe dzięki zastosowaniu materiałów o wysokiej jakości oraz zautomatyzowanych technologii produkcji na najwyższym poziomie.

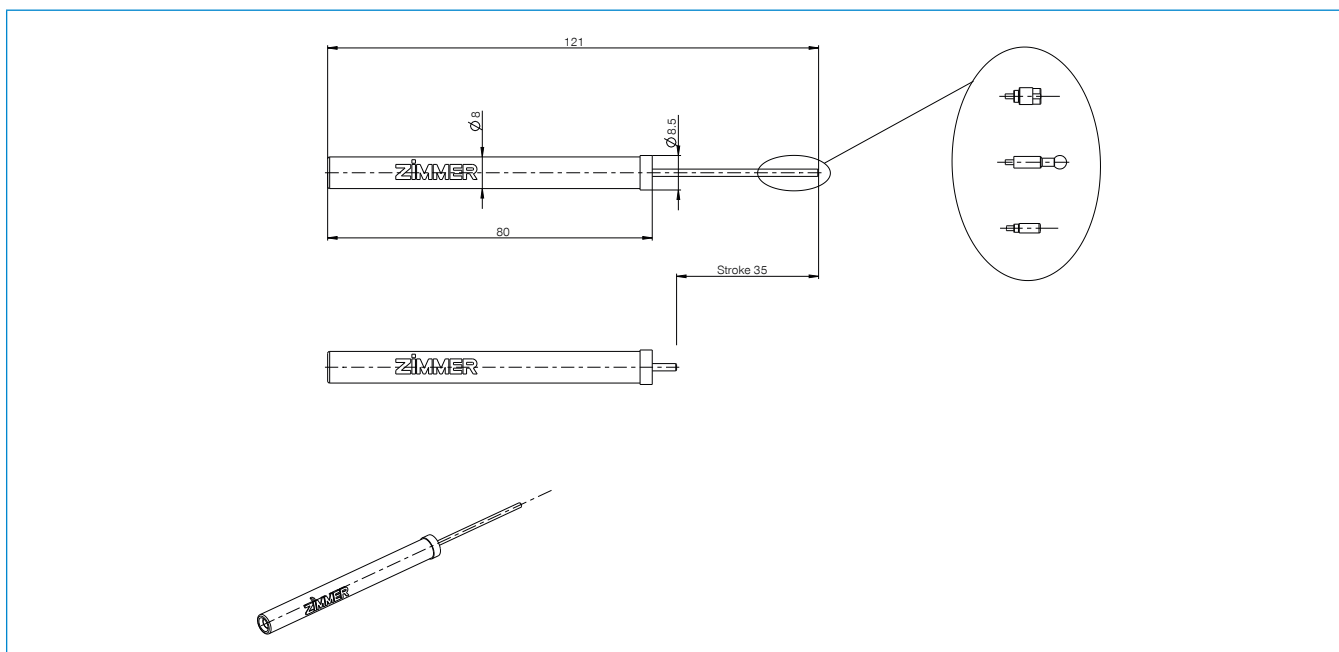
► OBSZARY ZASTOSOWAŃ

 Klapa	
 Drzwi przesuwne	•
 Szuflada	•
 Zawias	

► CECHY SERII

Seria	Skok [mm]	Medium	Kierunek działania
Galante	35.0	Hydrauliczne	Amortyzator ciśnieniowy

► RYSUNEK TECHNICZNY



► DANE TECHNICZNE

Nr katalogowy	F035-08-002	F035-08-007	F035-08-011	F035-08-014
Technologia	Defined Comfort	Defined Comfort	Defined Comfort	Defined Comfort
Amortyzator charakterystyka	Stała liniowa	Stała liniowa z wolnym biegiem	Stała liniowa z wolnym biegiem	Stała liniowa z wolnym biegiem
Amortyzator siła [N]	11	9	46	5
Amortyzator tolerancja [N]	+2/-2	+2/-2	+5/-5	+1/-1
Amortyzator prędkość [mm/s]	50	50	50	10
Skok jałowy	Tak	Tak	Tak	Tak
Wolny bieg długość [mm]	10.0	10.0	10.0	10.0
Amortyzator cofanie sprężyny	Tak	Tak	Tak	Tak
Amortyzator kolor obudowa	Czerwony RAL3027	Szary RAL7042	Naturalny	Szary RAL7042
Amortyzator kolor pokrywy	Szary RAL7035	Szary RAL7035	Szary RAL7035	Szary RAL7035
Amortyzator Ø obudowy [mm]	8.0	8.0	8.0	8.0
Amortyzator długość obudowy [mm]	80.0	80.0	80.0	80.0
Amortyzator Ø tłoczyska [mm]	1.8	1.8	1.8	1.8
Amortyzator połączenie obudowa	Kołnierz	Kołnierz	Kołnierz	Kołnierz
Amortyzator połączenie tłoczysko	Zderzak	Zderzak	Zderzak	Głowica kulowa
Obszar zastosowania	Wersja standardowa	Wersja standardowa	Wersja standardowa	Wersja standardowa

Nr katalogowy	F035-08-017	F035-08-022
Technologia	Defined Comfort	Defined Comfort
Amortyzator charakterystyka	Stała liniowa z wolnym biegiem	Stała liniowa z wolnym biegiem
Amortyzator siła [N]	79	25
Amortyzator tolerancja [N]	+9/-9	+5/-5
Amortyzator prędkość [mm/s]	50	50
Skok jałowy	Tak	Tak
Wolny bieg długość [mm]	10.0	10.0
Amortyzator cofanie sprężyny	Tak	Tak
Amortyzator kolor obudowa	Naturalny	Naturalny
Amortyzator kolor pokrywy	Szary RAL7035	zielony PMS364C
Amortyzator Ø obudowy [mm]	8.0	8.0
Amortyzator długość obudowy [mm]	80.0	80.0
Amortyzator Ø tłoczyska [mm]	1.8	1.8
Amortyzator połączenie obudowa	Kołnierz	Kołnierz
Amortyzator połączenie tłoczysko	Zderzak	bez głowicy
Obszar zastosowania	Wersja standardowa	Wersja standardowa

AMORTYZATOR HYDRAULICZNY

SERIA PICCOLO FLUIDO

► SPECYFIKACJE PRODUKTOWE



Piccolo Fluido doskonale nadaje się do zabudowy w okuciach szuflady. Solidne tłoczysko ze stali szlachetnej posiada sprzęgacz z tworzywa sztucznego dla pewnego zamocowania w systemie.

► OBSZARY ZASTOSOWAŃ



Kłapa



Drzwi przesuwne



Szuflada

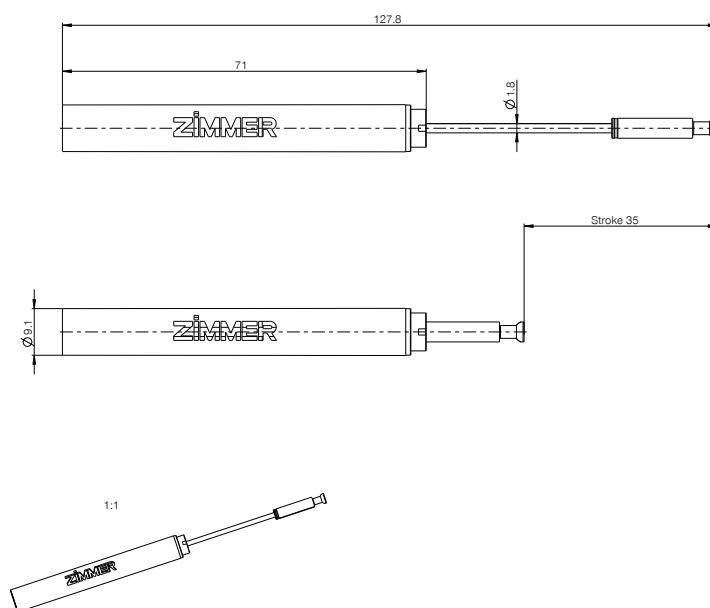


Zawias

► CECHY SERII

Seria	Skok [mm]	Medium	Kierunek działania
Piccolo Fluido	35.0	Hydrauliczne	Amortyzator ciśnieniowy

► RYSUNEK TECHNICZNY



► DANE TECHNICZNE

Nr katalogowy	F035-09-006
Technologia	Defined Comfort
Amortyzator charakterystyka	Stała liniowa z wolnym biegiem
Amortyzator siła [N]	12
Amortyzator tolerancja [N]	+3/-3
Amortyzator prędkość [mm/s]	50
Skok jałowy	Tak
Wolny bieg długość [mm]	5.0
Amortyzator cofanie sprężyny	Nie
Amortyzator kolor obudowa	Szary RAL7016
Amortyzator kolor pokrywy	Szary RAL7016
Amortyzator Ø obudowy [mm]	9.2
Amortyzator długość obudowy [mm]	68.0
Amortyzator Ø tłoczyska [mm]	1.8
Amortyzator połączenie obudowa	Zatrzaśnięcie
Amortyzator połączenie tłoczysko	Przycisk grzybkowy
Obszar zastosowania	Wersja standardowa

AMORTYZATOR HYDRAULICZNY SERIA ROBUSTO

► SPECYFIKACJE PRODUKTOWE



Optymalny kompromis między siłą a wielkością pozwala na uniwersalne zastosowanie tego amortyzatora. Wbudowana sprężyna powrotna powoduje ponowne wysunięcie tłoczyska po wykonaniu pracy.

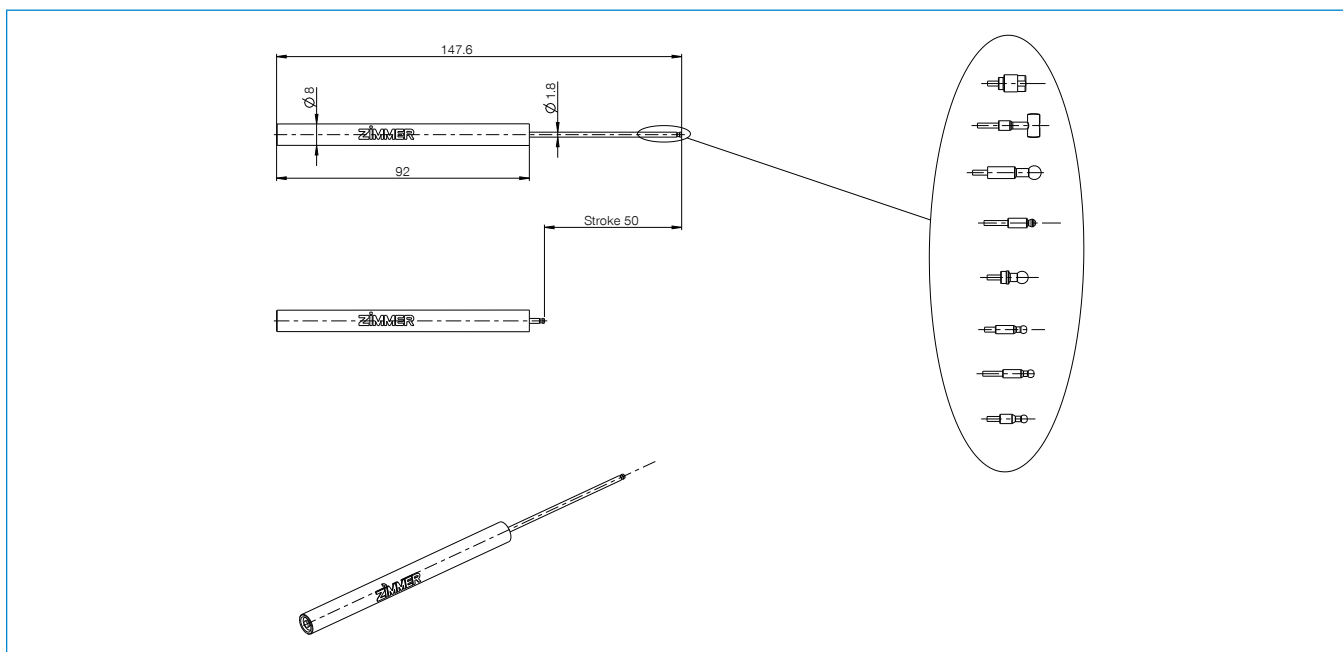
► OBSZARY ZASTOSOWAŃ

 Klapa	
 Drzwi przesuwne	•
 Szuflada	•
 Zawias	

► CECHY SERII

Seria	Skok [mm]	Medium	Kierunek działania
Robusto	50.0	Hydrauliczne	Amortyzator ciśnieniowy

► RYSUNEK TECHNICZNY



► DANE TECHNICZNE

Nr katalogowy	B045-08-002	F050-08-012	F050-08-054	F050-08-062
Technologia	Defined Comfort	Defined Comfort	Defined Comfort	Defined Comfort
Amortyzator charakterystyka	Krzywa S z wolnym biegiem	Stała liniowa	Stała liniowa	Stała liniowa z wolnym biegiem
Amortyzator siła [N]	15	18	50	20
Amortyzator tolerancja [N]	+3/-3	+5/-5	+7/-7	+4/-4
Amortyzator prędkość [mm/s]	50	12	50	50
Skok jałowy	Tak	Nie	Nie	Tak
Wolny bieg długość [mm]	3.0	0.0	0.0	8.0
Amortyzator cofanie sprężyny	Nie	Tak	Tak	Tak
Amortyzator kolor obudowa	Szary RAL7016	Szary RAL7035	niebieski PMS286C	Szary RAL7042
Amortyzator kolor pokrywy	Naturalny	Brązowy RAL8011	Naturalny	Naturalny
Amortyzator Ø obudowy [mm]	8.0	8.0	8.0	8.0
Amortyzator długość obudowy [mm]	95.4	92.1	92.1	92.1
Amortyzator Ø tłoczyska [mm]	1.8	1.8	1.8	1.8
Amortyzator połączenie obudowa	Zatrzaśnięcie	Bez połączenia	Bez połączenia	Bez połączenia
Amortyzator połączenie tłoczysko	Głowica kulowa	bez głowicy	Zderzak	Zderzak
Obszar zastosowania	Wersja standardowa	Wersja standardowa	Wersja standardowa	Wersja standardowa

Nr katalogowy	F050-08-063	F050-08-217
Technologia	Defined Comfort	Defined Comfort
Amortyzator charakterystyka	Stała liniowa z wolnym biegiem	Stała liniowa z wolnym biegiem
Amortyzator siła [N]	40	35
Amortyzator tolerancja [N]	+7/-7	+5/-5
Amortyzator prędkość [mm/s]	50	50
Skok jałowy	Tak	Tak
Wolny bieg długość [mm]	8.0	8.0
Amortyzator cofanie sprężyny	Tak	Nie
Amortyzator kolor obudowa	Szary RAL7042	Szary RAL7016
Amortyzator kolor pokrywy	Naturalny	Naturalny
Amortyzator Ø obudowy [mm]	8.0	8.0
Amortyzator długość obudowy [mm]	92.1	77.0
Amortyzator Ø tłoczyska [mm]	1.8	1.8
Amortyzator połączenie obudowa	Bez połączenia	Bez połączenia
Amortyzator połączenie tłoczysko	Zderzak	Głowica kulowa
Obszar zastosowania	Wersja standardowa	Wersja standardowa

AMORTYZATOR HYDRAULICZNY SERIA ROBUSTINO

► SPECYFIKACJE PRODUKTOWE



Optymalny kompromis między siłą a wielkością pozwala na uniwersalne zastosowanie tego amortyzatora. Tutaj zrezygnowano ze sprężyny powrotnej. Po wykonaniu pracy tłoczek nie wysuwa się samoczynnie.

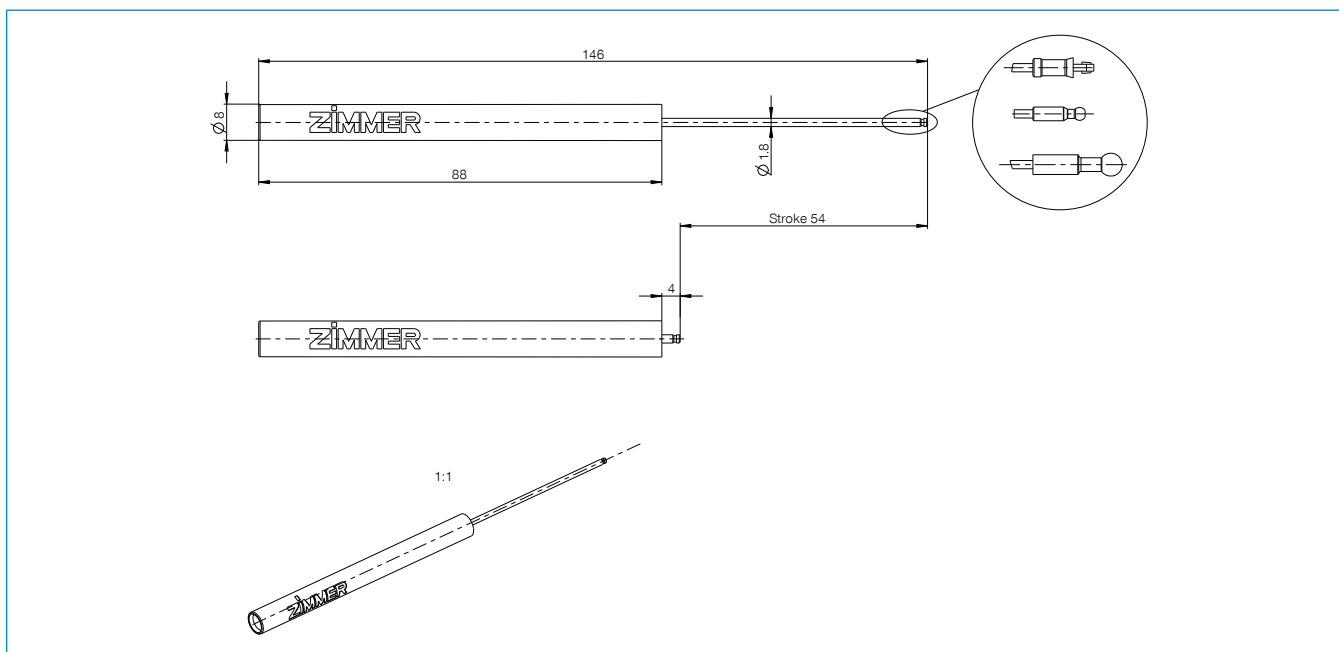
► OBSZARY ZASTOSOWAŃ

 Klapa	
 Drzwi przesuwne	•
 Szuflada	•
 Zawias	

► CECHY SERII

Seria	Skok [mm]	Medium	Kierunek działania
Robustino	54.0	Hydrauliczne	Amortyzator ciśnieniowy

► RYSUNEK TECHNICZNY



► DANE TECHNICZNE

Nr katalogowy	F054-08-205
Technologia	Defined Comfort
Amortyzator charakterystyka	Stała liniowa
Amortyzator siła [N]	6
Amortyzator tolerancja [N]	+2/-2
Amortyzator prędkość [mm/s]	25
Skok jałowy	Nie
Wolny bieg długość [mm]	0.0
Amortyzator cofanie sprężyny	Nie
Amortyzator kolor obudowa	Szary RAL7035
Amortyzator kolor pokrywy	Naturalny
Amortyzator Ø obudowy [mm]	8.0
Amortyzator długość obudowy [mm]	88.0
Amortyzator Ø tłoczyska [mm]	1.8
Amortyzator połączenie obudowa	Czworokąt
Amortyzator połączenie tłoczysko	Głowica kulowa
Obszar zastosowania	Wersja standardowa

AMORTYZATOR HYDRAULICZNY SERIA SETTANTINO

► SPECYFIKACJE PRODUKTOWE



Długi skok umożliwia przyjęcie jeszcze większej siły. Nowa technologia umożliwia wyposażenie amortyzatora w pewien rodzaj inteligencji. Dzięki temu siła tłumienia jest przyłożona dokładnie tam, gdzie jest potrzebna.

► OBSZARY ZASTOSOWAŃ



Kłapa



Drzwi przesuwne



Szuflada

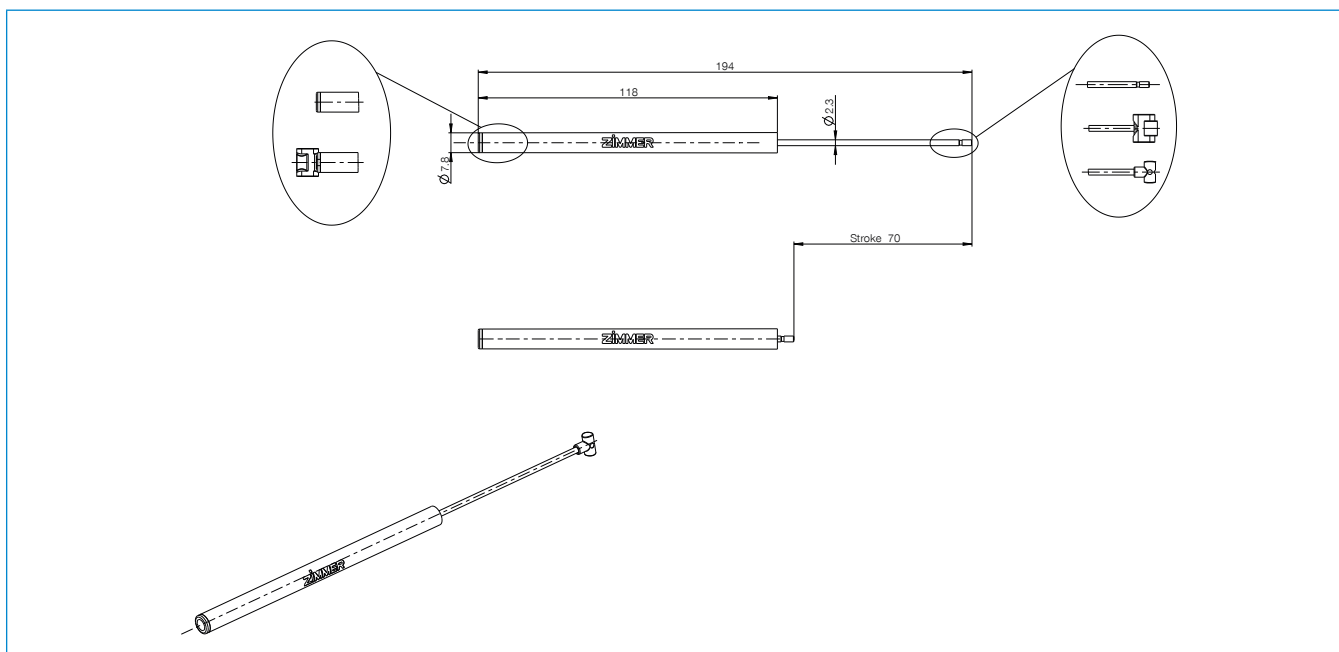


Zawias

► CECHY SERII

Seria	Skok [mm]	Medium	Kierunek działania
Settantino	70.0	Hydrauliczne	Amortyzator ciśnieniowy

► RYSUNEK TECHNICZNY



► DANE TECHNICZNE

Nr katalogowy	F070-08-202	F070-08-203	F070-08-204
Technologia	Defined Comfort	Defined Comfort	Defined Comfort
Amortyzator charakterystyka	Stała liniowa	Stała liniowa	Stała liniowa
Amortyzator siła [N]	27	37	47
Amortyzator tolerancja [N]	+4/-4	+5/-5	+5/-5
Amortyzator prędkość [mm/s]	50	50	50
Skok jałowy	Nie	Nie	Nie
Wolny bieg długość [mm]	0.0	0.0	0.0
Amortyzator cofanie sprężyny	Nie	Nie	Nie
Amortyzator kolor obudowa	Naturalny	Naturalny	Naturalny
Amortyzator kolor pokrywy	Naturalny	Naturalny	Naturalny
Amortyzator Ø obudowy [mm]	8.0	8.0	8.0
Amortyzator długość obudowy [mm]	117.6	117.6	117.6
Amortyzator Ø tłoczyska [mm]	2.3	2.3	2.3
Amortyzator połączenie obudowa	Bez połączenia	Bez połączenia	Bez połączenia
Amortyzator połączenie tłoczysko	Głowica T	Głowica T	Głowica T
Obszar zastosowania	Wersja standardowa	Wersja standardowa	Wersja standardowa

AMORTYZATOR HYDRAULICZNY SERIA CENTINO

► SPECYFIKACJE PRODUKTOWE



Najdłuższy dotychczas amortyzator hydrauliczny firmy Zimmer. Nowa technologia umożliwia wyposażenie amortyzatora w pewien rodzaj inteligencji. Dzięki temu siła tłumienia jest przyłożona dokładnie tam, gdzie jest potrzebna.

► OBSZARY ZASTOSOWAŃ



Kłapa



Drzwi przesuwne



Szufflada

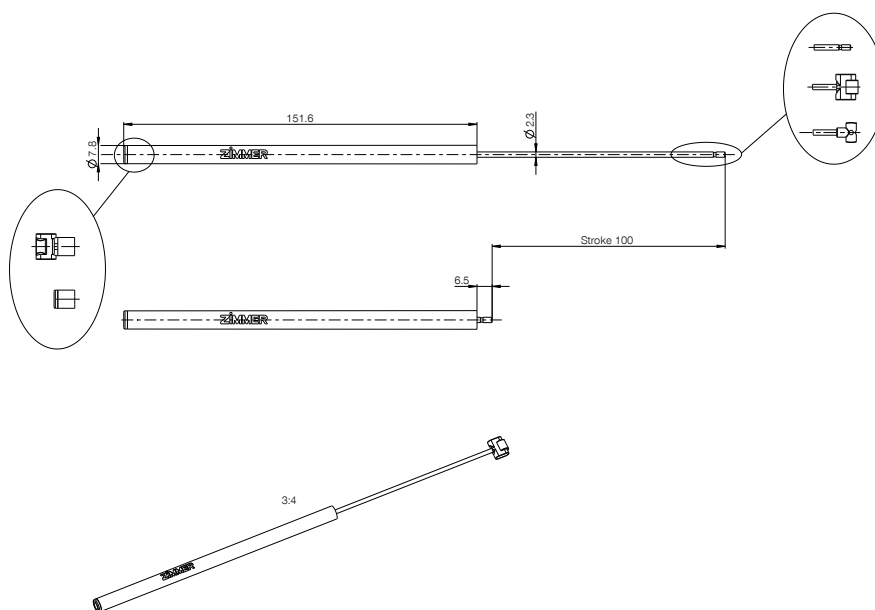


Zawias

► CECHY SERII

Seria	Skok [mm]	Medium	Kierunek działania
Centino	100.0	Hydrauliczne	Amortyzator ciśnieniowy

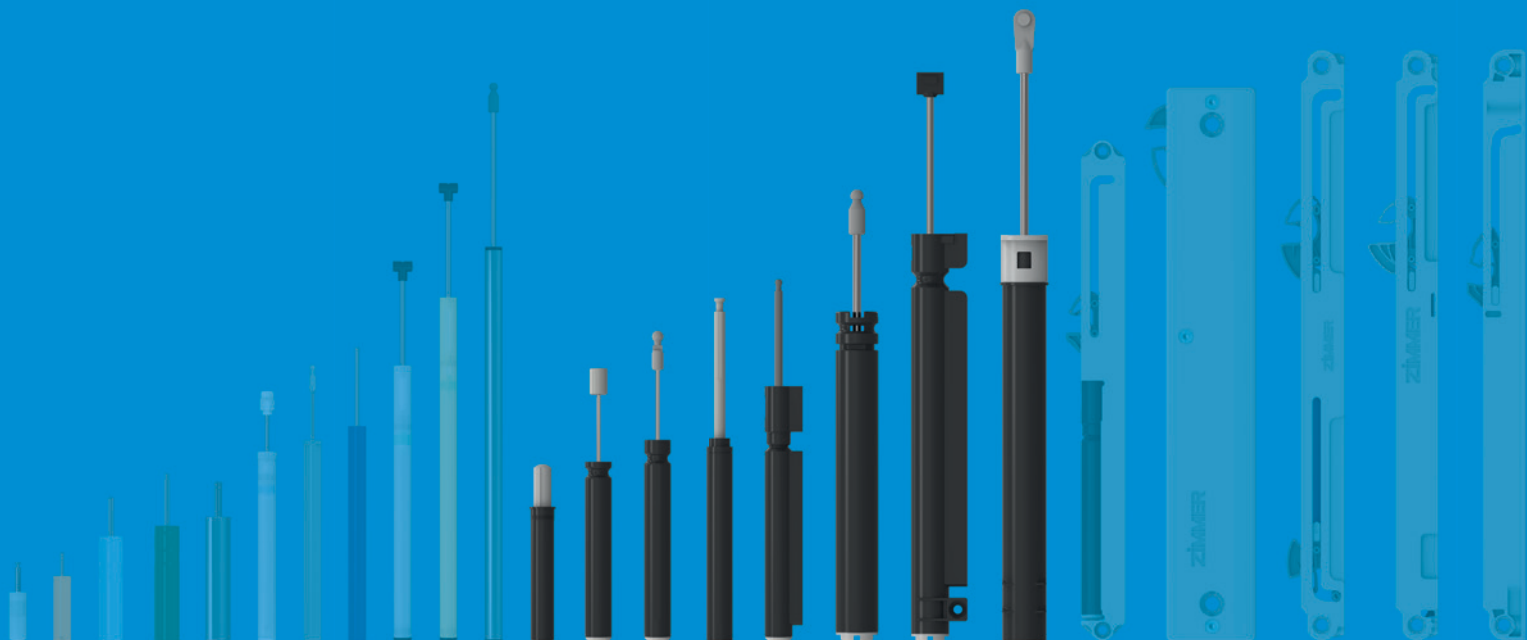
► RYSUNEK TECHNICZNY



► DANE TECHNICZNE

Nr katalogowy	F100-08-203	F100-08-205	F100-08-301
Technologia	Defined Comfort	Defined Comfort	Smooth Comfort M
Amortyzator charakterystyka	Stała liniowa	Stała liniowa	Liniowo rosnąca stała
Amortyzator siła [N]	20	40	45
Amortyzator tolerancja [N]	+4/-4	+5/-5	+10/-10
Amortyzator prędkość [mm/s]	50	50	50
Skok jałowy	Nie	Nie	Nie
Wolny bieg długość [mm]	0.0	0.0	0.0
Amortyzator cofanie sprężyny	Nie	Nie	Nie
Amortyzator kolor obudowa	Żółty RAL1018	Żółty RAL1018	Niebieski RAL5017
Amortyzator kolor pokrywy	Naturalny	Naturalny	Czarny RAL9005
Amortyzator Ø obudowy [mm]	8.0	8.0	8.0
Amortyzator długość obudowy [mm]	151.6	151.6	151.6
Amortyzator Ø tłoczyska [mm]	2.3	2.3	2.3
Amortyzator połączenie obudowa	Bez połączenia	Bez połączenia	Bez połączenia
Amortyzator połączenie tłoczysko	Głowica T	Głowica T	Sprzęgacz
Obszar zastosowania	Wersja standardowa	Wersja standardowa	Wersja standardowa

AMORTYZATORY PNEUMATYCZNE

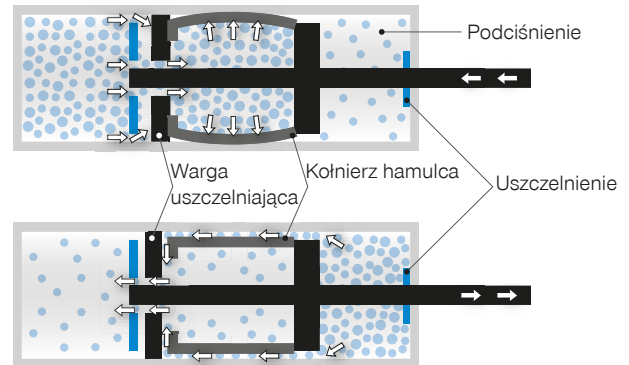


POJEDYNCZE AMORTYZATORY

AMORTYZATORY PNEUMATYCZNE

ZASADA DZIAŁANIA

- ▶ W pustym cylindrze znajduje się tłok, który może się poruszać do przodu i do tyłu. Podczas zamykania kołnierz hamulca naciska na cylinder. W ten sposób powstaje energia tarcia potrzebna do amortyzacji.
- ▶ Nie ma ryzyka wycieku oleju
- ▶ Przy silniejszym nacisku kołnierz hamulca działa mocniej



AMORTYZATORY Z SAMOCZYNNYM COFANIEM I BEZ NIEGO

Amortyzatory **bez** cofania wymagają połączenia, muszą być wysuwane ręcznie.



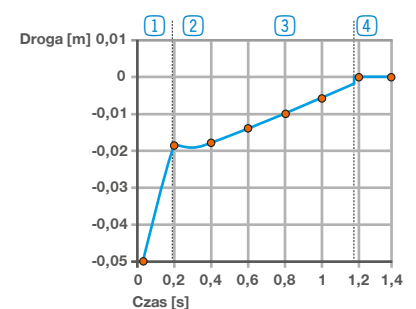
Amortyzatory **ze** zintegrowanym cofaniem mogą być stosowane w okuciu bez połączenia, wysuwają się samoczynnie.



CHARAKTERYSTYKA TŁUMIKA TARCIA W DOCIĄGACH SAMOCZYNNYCH

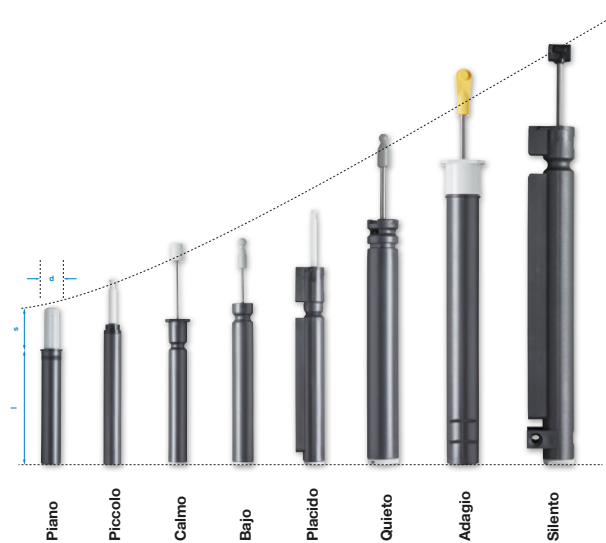
Charakterystyka tłumika tarcia

- Faza ① : faza mocnego hamowania
- Faza ② : krótkie zatrzymanie/punkt zwrotny
- Faza ③ : faza domykania z amortyzacją/czas zamknięcia
- Faza ④ : domykanie zakończone











ZAKRES PRODUKTÓW – TŁUMIKI TARCIA

- ▶ Wielkości obudowy (l): 56 mm do 164 mm
- ▶ Średnica obudowy (d): 9 mm do 16,6 mm
- ▶ Skok (s): 19 mm do 110 mm






AMORTYZATORY PNEUMATYCZNE

PRZEGLĄD SERII

		Kierunek działania	Skok [mm]
	Piano	Amortyzator ciśnieniowy	19.0
	Piccolo	Amortyzator ciśnieniowy	35.0
	Calmo	Amortyzator ciśnieniowy	42.0
	Bajo	Amortyzator ciśnieniowy	48.0
	Placido	Amortyzator ciśnieniowy	50.0
	Quieto	Amortyzator ciśnieniowy	70.0
	Adagio	Amortyzator pociągowy	110.0
	Silento	Amortyzator ciśnieniowy	110.0

Obszary zastosowań

Amortyzator Ø obudowy [mm]	Obszary zastosowań			
	 Klapa	 Drzwi przesuwne	 Szufiada	 Zawias
9.9			•	•
9.2			•	
10.4			•	
10.4			•	
10.4			•	
15.5		•	•	
16.0		•		
15.5		•		

AMORTYZATOR PNEUMATYCZNY

SERIA PIANO

► SPECYFIKACJE PRODUKTOWE



Tłumik tarcia o uniwersalnym zastosowaniu, który automatycznie wysuwa się po wykonaniu pracy. Może zostać umieszczony w otworze lub zamocowany z użyciem adaptera.

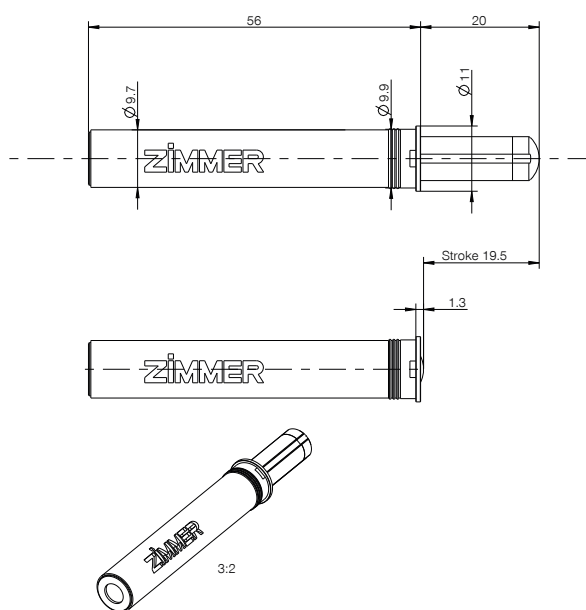
► OBSZARY ZASTOSOWAŃ

 Klapa	
 Drzwi przesuwne	
 Szuflada	•
 Zawias	•

► CECHY SERII

Seria	Skok [mm]	Medium	Kierunek działania
Piano	19.0	Powietrze	Amortyzator ciśnieniowy

► RYSUNEK TECHNICZNY



► DANE TECHNICZNE

Nr katalogowy	A019-10-002
Masa do wyhamowania [kg]	6.0
Amortyzator Ø obudowy [mm]	9.9
Amortyzator długość obudowy [mm]	56.0
Amortyzator Ø tłoczyska [mm]	1.5
Amortyzator połączenie obudowa	Bez połączenia
Amortyzator połączenie tłoczysko	Zderzak
Skok jałowy	Tak
Wolny bieg długość [mm]	5.0
Amortyzator punkt zwrotny [mm]	5.0
Amortyzator punkt zwrotny tolerancja [mm]	+2/-1.6
Amortyzator czas zamknięcia [s]	1.0
Amortyzator czas zamknięcia tolerancja [s]	+0.4/-0.3
Amortyzator kolor obudowa	Szary RAL7016
Amortyzator kolor pokrywy	Szary RAL7035

AMORTYZATOR PNEUMATYCZNY

SERIA PICCOLO

► SPECYFIKACJE PRODUKTOWE



Piccolo doskonale nadaje się do zabudowy w okuciach szuflady. Przy tworzeniu tego produktu położono nacisk na ekonomikę bez konieczności akceptacji kompromisów względem jakości.

► OBSZARY ZASTOSOWAŃ



Klapa



Drzwi przesuwne



Szuflada



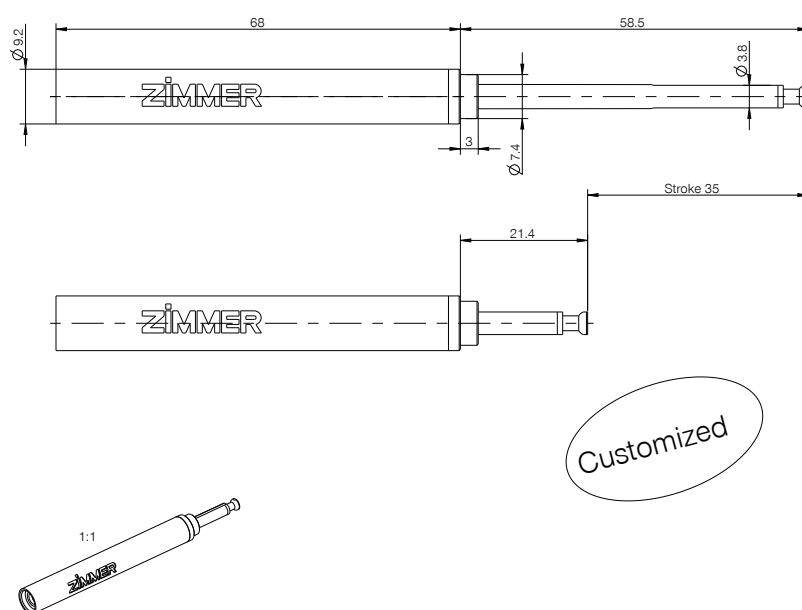
Zawias



► CECHY SERII

Seria	Skok [mm]	Medium	Kierunek działania
Piccolo	35.0	Powietrze	Amortyzator ciśnieniowy

► RYSUNEK TECHNICZNY



► DANE TECHNICZNE

Nr katalogowy	A035-09-019
Masa do wyhamowania [kg]	15.0
Amortyzator Ø obudowy [mm]	9.2
Amortyzator długość obudowy [mm]	68.0
Amortyzator Ø tłoczyska [mm]	4.0
Amortyzator połączenie obudowa	Kołnierz
Amortyzator połączenie tłoczysko	Przycisk grzybkowy
Skok jałowy	Tak
Wolny bieg długość [mm]	5.0
Amortyzator punkt zwrotny [mm]	18.0
Amortyzator punkt zwrotny tolerancja [mm]	+5/-5
Amortyzator czas zamknięcia [s]	0.9
Amortyzator czas zamknięcia tolerancja [s]	+0.4/-0.4
Amortyzator kolor obudowa	Szary RAL7016
Amortyzator kolor pokrywy	Szary RAL7016

AMORTYZATOR PNEUMATYCZNY

SERIA CALMO

► SPECYFIKACJE PRODUKTOWE



Montaż w szynie. Dzięki umieszczoneму na końcu magnesowi może być stosowany do tłumienia położenia końcowego na przykład w szufladach metalowych.

► OBSZARY ZASTOSOWAŃ



Kłapa



Drzwi przesuwne



Szuflada

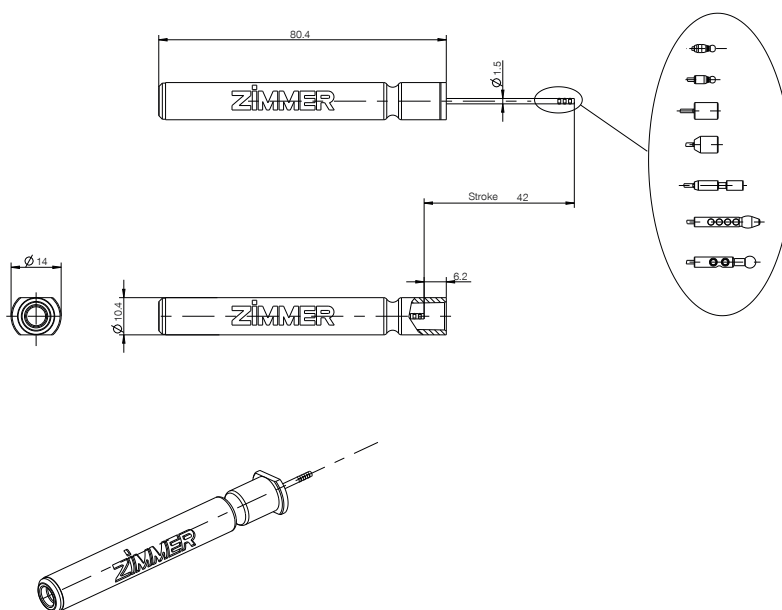


Zawias

► CECHY SERII

Seria	Skok [mm]	Medium	Kierunek działania
Calmo	42.0	Powietrze	Amortyzator ciśnieniowy

► RYSUNEK TECHNICZNY



► DANE TECHNICZNE

Nr katalogowy	A042-10-006	A042-10-014
Masa do wyhamowania [kg]	20.0	20.0
Amortyzator Ø obudowy [mm]	10.4	10.4
Amortyzator długość obudowy [mm]	69.6	69.6
Amortyzator Ø tłoczyska [mm]	1.5	1.5
Amortyzator połączenie obudowa	Bez połączenia	Bez połączenia
Amortyzator połączenie tłoczysko	Głowica magnetyczna	Głowica magnetyczna
Skok jałowy	Tak	Tak
Wolny bieg długość [mm]	5.0	5.0
Amortyzator punkt zwrotny [mm]	18.0	19.0
Amortyzator punkt zwrotny tolerancja [mm]	+4/-4	+5/-5
Amortyzator czas zamknięcia [s]	1.0	1.0
Amortyzator czas zamknięcia tolerancja [s]	+0.5/-0.5	+0.5/-0.5
Amortyzator kolor obudowa	Szary RAL7016	Szary RAL7016
Amortyzator kolor pokrywy	Szary RAL7035	Szary RAL7035

AMORTYZATOR PNEUMATYCZNY

SERIA BAJO

► SPECYFIKACJE PRODUKTOWE



Możliwość wszechstronnego zastosowania, wytrzymały amortyzator. Dzięki technologii pneumatycznej może być stosowany w pomieszczeniach czystych.

► OBSZARY ZASTOSOWAŃ



Kłapa



Drzwi przesuwne



Szufflada

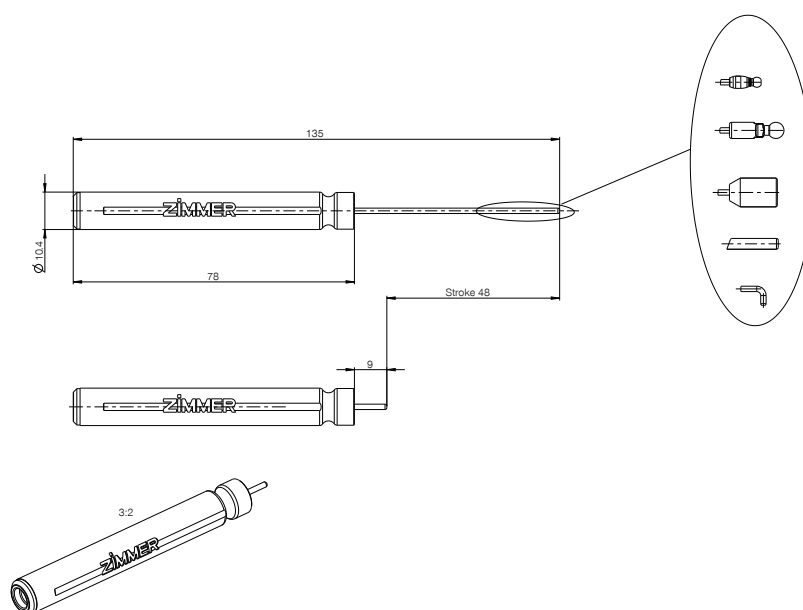


Zawias

► CECHY SERII

Seria	Skok [mm]	Medium	Kierunek działania
Bajo	48.0	Powietrze	Amortyzator ciśnieniowy

► RYSUNEK TECHNICZNY



► DANE TECHNICZNE

Nr katalogowy	A048-10-000	A048-10-009	A048-10-018
Masa do wyhamowania [kg]	25.0	25.0	25.0
Amortyzator Ø obudowy [mm]	10.4	10.4	10.4
Amortyzator długość obudowy [mm]	78.1	86.1	78.1
Amortyzator Ø tłoczyska [mm]	1.5	3.0	1.5
Amortyzator połączenie obudowa	Bez połączenia	Bez połączenia	Bez połączenia
Amortyzator połączenie tłoczysko	Głowica kulowa	Głowica magnetyczna	Głowica kulowa
Skok jałowy	Tak	Tak	Tak
Wolny bieg długość [mm]	5.0	5.0	5.0
Amortyzator punkt zwrotny [mm]	21.0	25.0	21.0
Amortyzator punkt zwrotny tolerancja [mm]	+4/-3	+5/-4	+4/-3
Amortyzator czas zamknięcia [s]	1.0	1.3	1.0
Amortyzator czas zamknięcia tolerancja [s]	+0.3/-0.2	+0.5/-0.5	+0.3/-0.2
Amortyzator kolor obudowa	Beżowy RAL1001	Szary RAL7016	Szary RAL7016
Amortyzator kolor pokrywy	Szary RAL7035	Szary RAL7035	Szary RAL7035

AMORTYZATOR PNEUMATYCZNY

SERIA PLACIDO

► SPECYFIKACJE PRODUKTOWE



Nadaje się do montażu w szynie lub w okuciu. Za pomocą głowicy kulowej tłoczyska z tworzywa sztucznego amortyzator może być zintegrowany z systemem.

► OBSZARY ZASTOSOWAŃ



Kłapa



Drzwi przesuwne



Szufflada

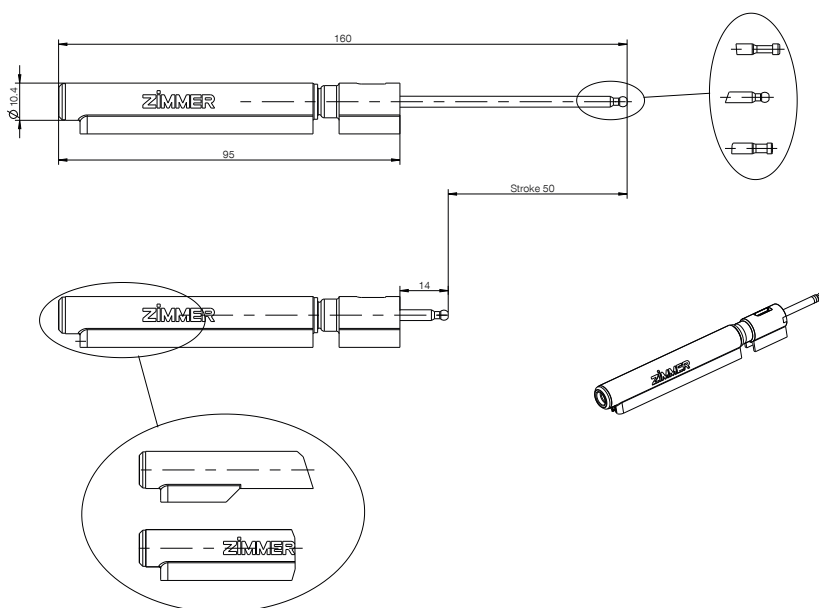


Zawias

► CECHY SERII

Seria	Skok [mm]	Medium	Kierunek działania
Placido	50.0	Powietrze	Amortyzator ciśnieniowy

► RYSUNEK TECHNICZNY



► DANE TECHNICZNE

Nr katalogowy	A050-10-002	A050-10-012
Masa do wyhamowania [kg]	25.0	25.0
Amortyzator Ø obudowy [mm]	10.4	10.4
Amortyzator długość obudowy [mm]	95.0	95.0
Amortyzator Ø tłoczyska [mm]	3.0	3.0
Amortyzator połączenie obudowa	Okna	Okna
Amortyzator połączenie tłoczysko	Kołnierz	Głowica kulowa
Skok jałowy	Tak	Tak
Wolny bieg długość [mm]	10.0	10.0
Amortyzator punkt zwrotny [mm]	23.0	23.0
Amortyzator punkt zwrotny tolerancja [mm]	+5/-5	+5/-5
Amortyzator czas zamknięcia [s]	1.3	1.3
Amortyzator czas zamknięcia tolerancja [s]	+0.5/-0.5	+0.6/-0.5
Amortyzator kolor obudowa	Szary RAL7016	Szary RAL7016
Amortyzator kolor pokrywy	Szary RAL7035	Szary RAL7035

AMORTYZATOR PNEUMATYCZNY

SERIA QUIETO

► SPECYFIKACJE PRODUKTOWE



Ta jednostka została opracowana do trudnych zastosowań. Tylko jeden amortyzator może przyjąć obciążenia nawet do 50 kg.

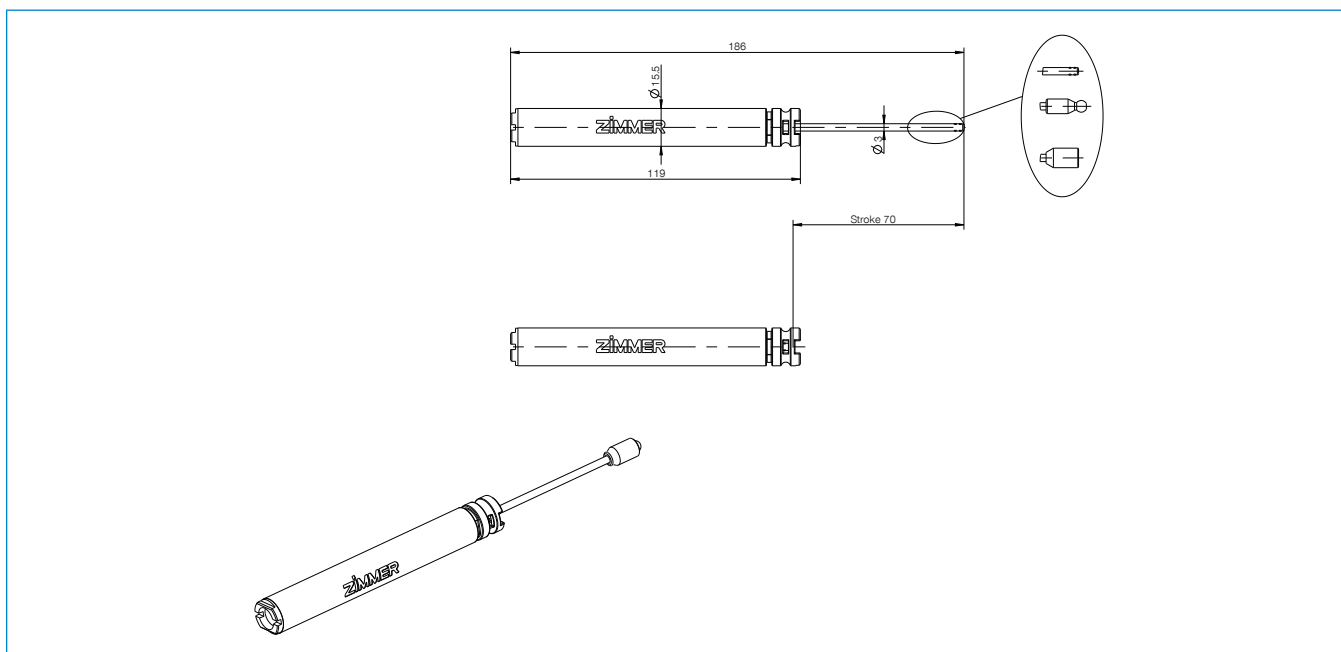
► OBSZARY ZASTOSOWAŃ

 Klapa	
 Drzwi przesuwne	•
 Szuflada	•
 Zawias	

► CECHY SERII

Seria	Skok [mm]	Medium	Kierunek działania
Quieto	70.0	Powietrze	Amortyzator ciśnieniowy

► RYSUNEK TECHNICZNY



► DANE TECHNICZNE

Nr katalogowy	A070-15-005
Masa do wyhamowania [kg]	60.0
Amortyzator Ø obudowy [mm]	15.5
Amortyzator długość obudowy [mm]	118.7
Amortyzator Ø tłoczyska [mm]	3.0
Amortyzator połączenie obudowa	Okna
Amortyzator połączenie tłoczysko	Głowica kulowa
Skok jałowy	Nie
Wolny bieg długość [mm]	0.0
Amortyzator punkt zwrotny [mm]	41.0
Amortyzator punkt zwrotny tolerancja [mm]	+9/-8
Amortyzator czas zamknięcia [s]	1.9
Amortyzator czas zamknięcia tolerancja [s]	+0.6/-0.5
Amortyzator kolor obudowa	Szary RAL7016
Amortyzator kolor pokrywy	Szary RAL7035

AMORTYZATOR PNEUMATYCZNY

SERIA ADAGIO

► SPECYFIKACJE PRODUKTOWE



Jest to amortyzator pociągowy, który może być włączony do istniejącego systemu za pomocą sprzęgacza umieszczonego na tłoczysku ze stali szlachetnej.

► OBSZARY ZASTOSOWAŃ



Kłapa



Drzwi przesuwne



Szuflada

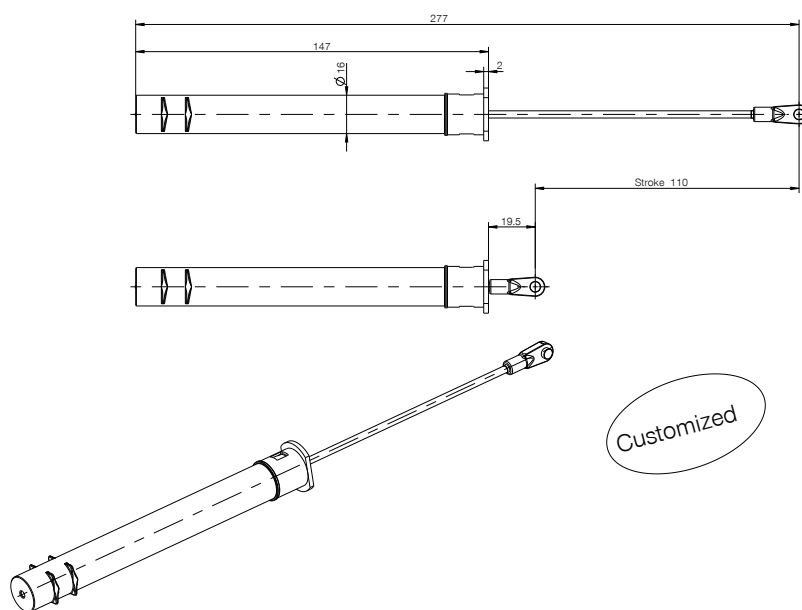


Zawias

► CECHY SERII

Seria	Skok [mm]	Medium	Kierunek działania
Adagio	110.0	Powietrze	Amortyzator pociągowy

► RYSUNEK TECHNICZNY



► DANE TECHNICZNE

Nr katalogowy	A110-15-028	A110-15-053
Masa do wyhamowania [kg]	50.0	50.0
Amortyzator Ø obudowy [mm]	16.0	16.0
Amortyzator długość obudowy [mm]	147.1	147.1
Amortyzator Ø tłoczyska [mm]	3.0	3.0
Amortyzator połączenie obudowa	Skrzydło	Skrzydło
Amortyzator połączenie tłoczysko	Głowica T	Głowica T
Skok jałowy	Tak	Tak
Wolny bieg długość [mm]	15.0	15.0
Amortyzator punkt zwrotny [mm]	50.0	50.0
Amortyzator punkt zwrotny tolerancja [mm]	+20/-20	+20/-20
Amortyzator czas zamknięcia [s]	2.0	2.0
Amortyzator czas zamknięcia tolerancja [s]	+0.5/-0.5	+0.5/-0.5
Amortyzator kolor obudowa	Szary RAL7016	Szary RAL7016
Amortyzator kolor pokrywy	Szary RAL7035	Szary RAL7035

AMORTYZATOR PNEUMATYCZNY

SERIA SILENTO

► SPECYFIKACJE PRODUKTOWE



Nadaje się do montażu w szynie lub w okuciu. Za pomocą sprzęgacza umieszczonego na tłoczysku ze stali szlachetnej amortyzator może być zintegrowany z systemem. Nadaje się do stosowania z wyższymi klasami ciężaru.

► OBSZARY ZASTOSOWAŃ



Kłapa



Drzwi przesuwne



Szufflada

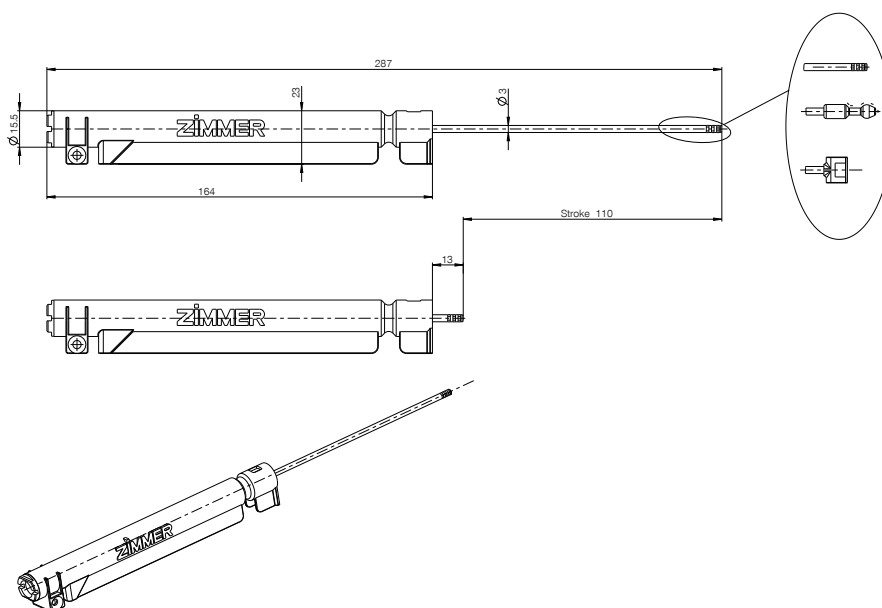


Zawias

► CECHY SERII

Seria	Skok [mm]	Medium	Kierunek działania
Silento	110.0	Powietrze	Amortyzator ciśnieniowy

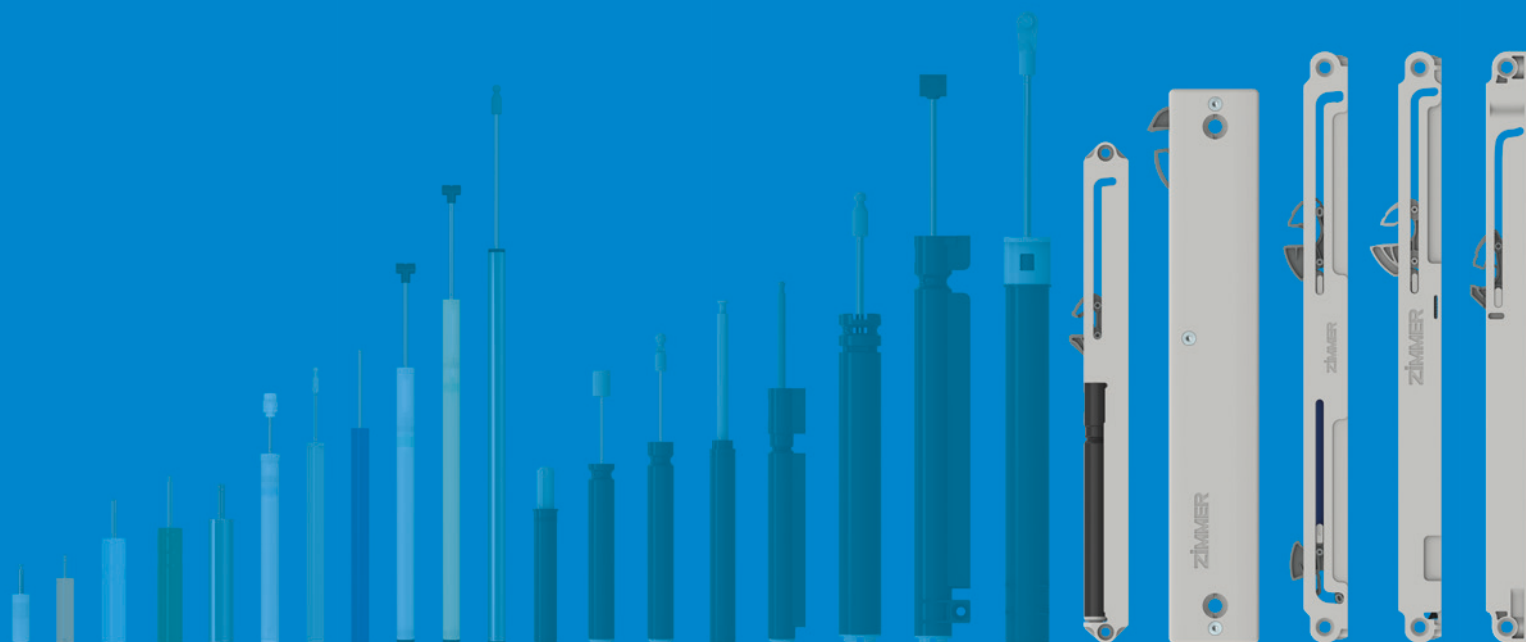
► RYSUNEK TECHNICZNY

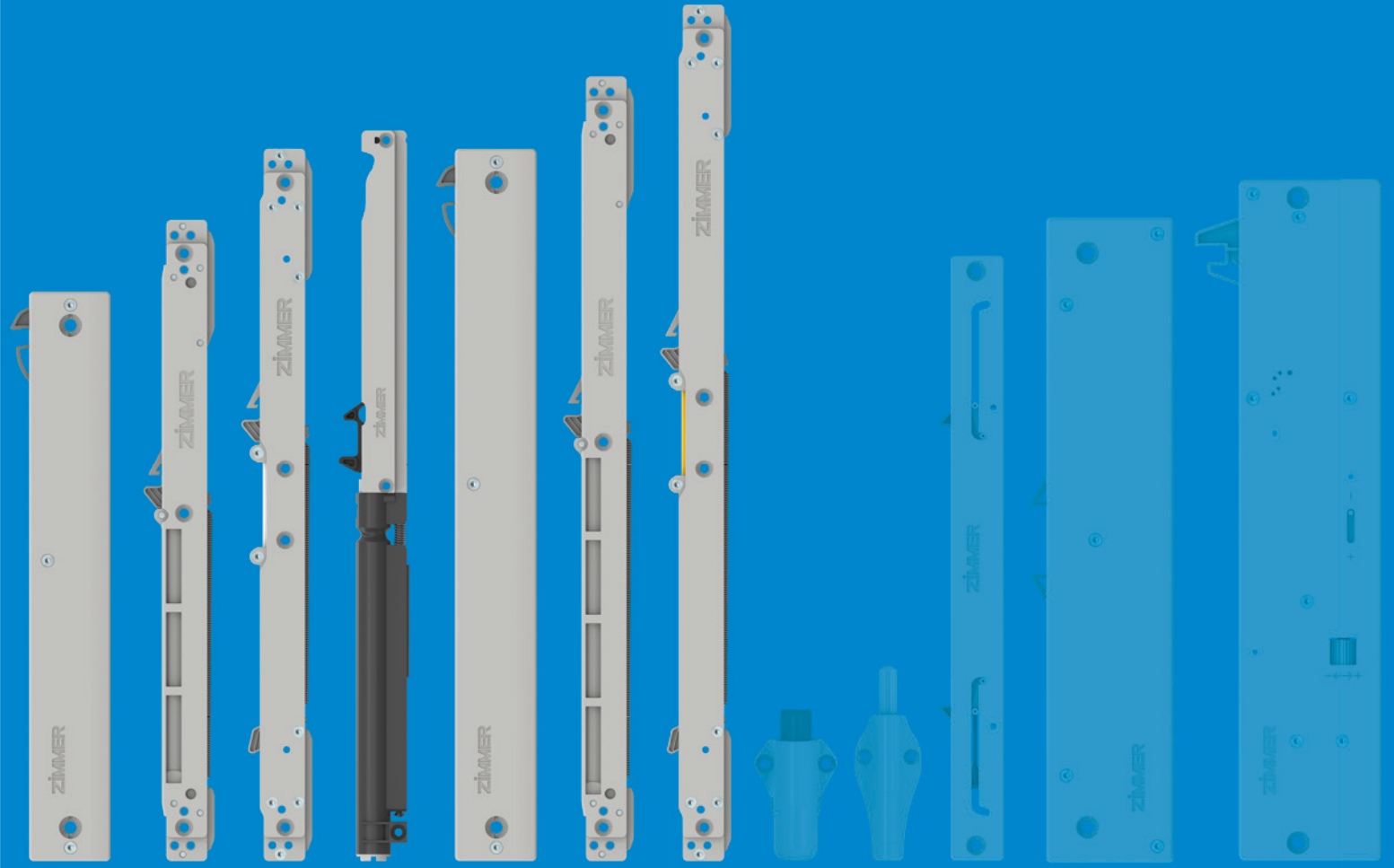


► DANE TECHNICZNE

Nr katalogowy	A110-15-006	A110-15-007
Masa do wyhamowania [kg]	50.0	80.0
Amortyzator Ø obudowy [mm]	15.5	15.5
Amortyzator długość obudowy [mm]	164.0	164.0
Amortyzator Ø tłoczyska [mm]	3.0	3.0
Amortyzator połączenie obudowa	Okna	Okna
Amortyzator połączenie tłoczysko	Sprzęgacz	Sprzęgacz
Skok jałowy	Tak	Nie
Wolny bieg długość [mm]	15.0	0.0
Amortyzator punkt zwrotny [mm]	65.0	65.0
Amortyzator punkt zwrotny tolerancja [mm]	+10/-10	+10/-10
Amortyzator czas zamknięcia [s]	2.0	2.0
Amortyzator czas zamknięcia tolerancja [s]	+0.8/-0.8	+0.8/-0.8
Amortyzator kolor obudowa	Szary RAL7016	Szary RAL7016
Amortyzator kolor pokrywy	żółty PMS135C	Szary RAL7035

JEDNOSTKI DOCIĄGU SAMOCZYNNEGO



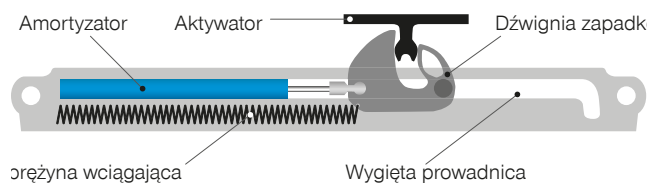


JEDNOSTKI ZAMYKAJĄCE DOCIĄGI SAMOCZYNNE

ZASADA DZIAŁANIA

Automatyczny dociąg samoczynny jest mocowany np. na skrzyni szuflady, a zabierak (aktywator) bezpośrednio na szufladzie.

Aktywator zazębia się przy tym z dźwignią zapadkową, a sprężyna wciąga szufladę, która jest jednocześnie łagodnie wyhamowywana przez amortyzator.



WERSJE



Zamykające do wewnątrz



zamykające na zewnątrz



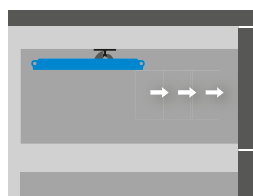
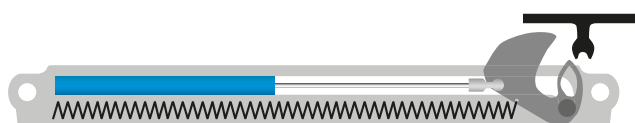
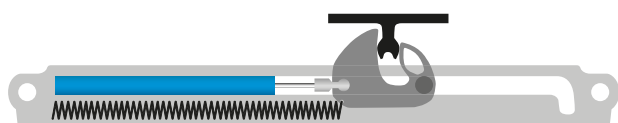
o podwójnym działaniu

DOCIĄGI SAMOCZYNNE ZAMYKAJĄCE DO WEWNĄTRZ

Przy otwieraniu szuflady aktywator pociąga za sobą dźwignię zapadkową, napinając w ten sposób sprężynę wciągającą.

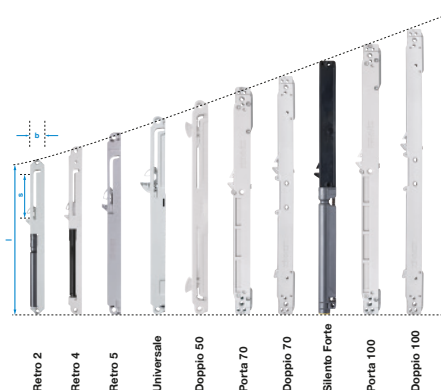
Na końcu rowka dźwignia zapadkowa odsuwa się, zwalniając w ten sposób aktywator i tym samym szufladę.

Przy zamykaniu aktywator zwalnia dźwignię zapadkową, a sprężyna wciąga szufladę przy jednoczesnej amortyzacji.



ZAKRES PRODUKTÓW – DOCIĄG (ZAMYKAJĄCY DO WEWNĄTRZ)

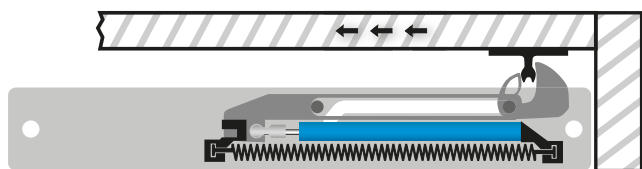
- ▶ Długość obudowy (l): od 200 do 385 mm
- ▶ Szerokość obudowy (b): od 18 do 25 mm
- ▶ Głębokość obudowy (t): od 10,4 do 18 mm
- ▶ Skok (s): od 50 do 100 mm



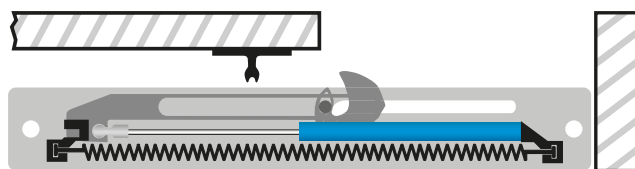
DOCIĄGI SAMOCZYNNE ZAMYKAJĄCE NA ZEWNĄTRZ

Jeśli w systemie okuć, którego ruch ma być amortyzowany, nie ma wystarczającej ilości miejsca do zamontowania aktywatora, można zastosować dociąg samoczynny zamykający na zewnątrz.

Taki system posiada suwak, który przenosi siłę, aby amortyzator działał przy nacisku.



Drzwi zamknięte

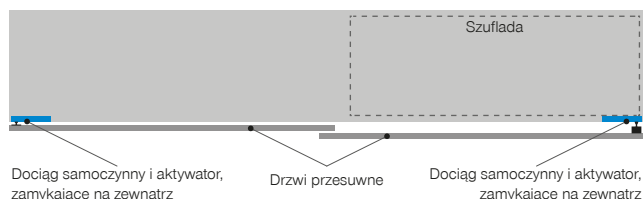


Drzwi otwarte

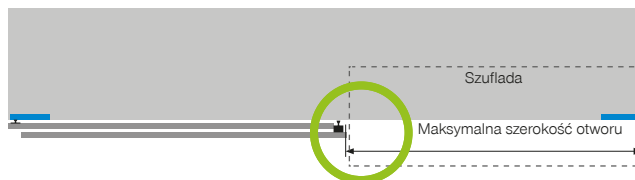
ZASTOSOWANIE DOCIĄGÓW SAMOCZYNNYCH

Przykład pokazuje szafę z dwójgim drzwiami przesuwanych z góry, aktywatory muszą zostać zamontowane na drzwiach maksymalnie na zewnątrz, ponieważ w przeciwnym razie grozi kolizja z drugimi drzwiami lub ścianką środkową.

Dociąg samoczynny musi zamykać się na zewnątrz.



Szafa, zamknięta



Szafa, otwarta

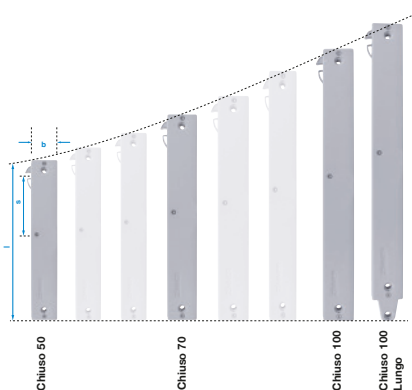
ZAKRES PRODUKTÓW – DOCIĄG (ZAMYKAJĄCY NA ZEWNĄTRZ)

Długość obudowy (l): od 222 do 345 mm

Szerokość obudowy (b): 37 mm

Głębokość obudowy (t): 16 mm

Skok (s): od 50 do 100 mm



DOCIĄGI SAMOCZYNNE O PODWÓJNYM DZIAŁANIU

W celu zapewnienia amortyzacji drzwi przesuwanych podczas ruchu w obie strony stosuje się dociągi samoczynne o podwójnym działaniu.

Aktywator jest montowany do korpusu, a dociąg samoczynny do drzwi przesuwanych.




















Drzwi przesuwane amortyzowane w prawo




Drzwi przesuwane amortyzowane w lewo

JEDNOSTKI DOCIĄGU SAMOCZYNNEGO

PRZEGLĄD SERII

		Kierunek działania	Skok [mm]
	Retro 2	Zamykające wewnątrz	50.0
	Retro 5	Zamykające wewnątrz	50.0
	Silento Universale	Zamykające wewnątrz	30.0
	Silento Doppio 50	Obustronnie zamykające wewnątrz	50.0
	Silento Chiuso 50	Zamykające zewnątrz	50.0
	Silento Porta 70	Zamykające wewnątrz	70.0
	Silento Doppio 70	Obustronnie zamykające wewnątrz	70.0
	Silento Chiuso 70	Zamykające zewnątrz	70.0
	Silento Porta 100	Zamykające wewnątrz	100.0
	Silento Doppio 100	Obustronnie zamykające wewnątrz	100.0
	Silento Chiuso 100	Zamykające zewnątrz	100.0
	Silento Forte 2.0	Zamykające wewnątrz	110.0
	Silento Forte	Zamykające wewnątrz	110.0
	Silento Forte Duo	Obustronnie zamykające wewnątrz	110.0
	Silento Centrato	Obustronnie zamykające wewnątrz	50.0
	Silento Centratino	Obustronnie zamykające wewnątrz	50.0
	Impulso	Zamykające zewnątrz	50.0

Długość całkowita maks. [mm]	Obszary zastosowań			
	 Kłapa	 Drzwi przesuwne	 Szufłada	 Zawias
201.0		•	•	
237.0		•	•	
237.0		•	•	
237.0		•		
222.0		•		
286.0		•		
318.0		•		
254.0		•		
350.0		•		
382.0		•		
318.0		•		
326.0		•		
326.0		•		
535.0		•		
288.0		•		
270.0		•		
304.3		•	•	

DOCIĄG SAMOCZYNNY

SERIA RETRO 2

► SPECYFIKACJE PRODUKTOWE



Ta jednostka zamykająca łączy w sobie niezawodność i wytrzymałość. Ponadto może być użyta w licznych zastosowaniach. Wszystkie popularne szuflady i drzwi przesuwne można bez problemu wyposażyć w tę funkcję amortyzacji.

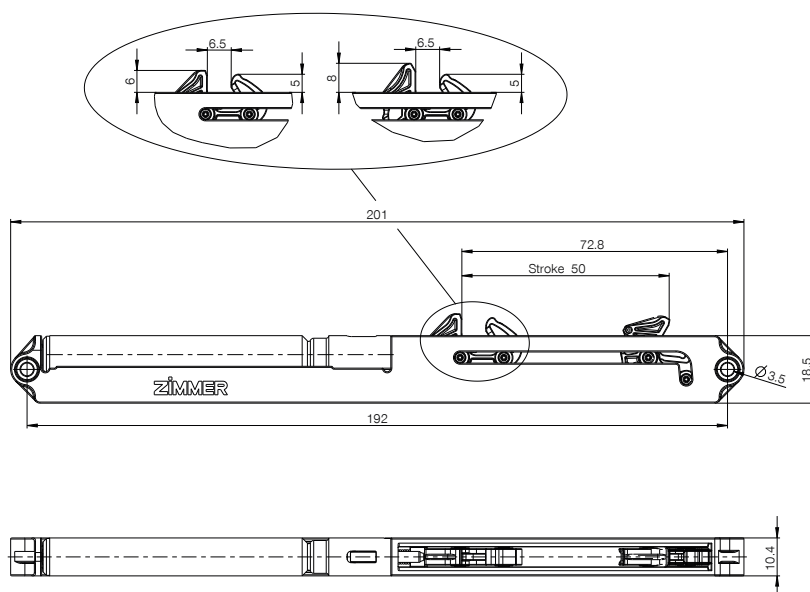
► OBSZARY ZASTOSOWAŃ

 Klapa	
 Drzwi przesuwne	•
 Szuflada	•
 Zawias	

► CECHY SERII

Seria	Skok [mm]	Medium	Kierunek działania
Retro 2	50.0	Powietrze	Zamykające wewnątrz

► RYSUNEK TECHNICZNY



► DANE TECHNICZNE

Nr katalogowy	E050-10-003	E050-10-025
Masa do wyhamowania [kg]	25.0	25.0
Kierunek działania	Zamykające wewnątrz	Zamykające wewnątrz
Skok jałowy	Tak	Tak
Wolny bieg długość [mm]	10.0	10.0
Technologia	Tarcie	Tarcie
Długość całkowita maks. [mm]	201.0	201.0
SEZ kolor obudowa	Szary RAL7035	Szary RAL7035
SEZ kolor dźwignia zapadkowa	Szary RAL7042	Szary RAL7042
SEZ Ø otworów [mm]	3.5	3.5
SEZ szerokość [mm]	10.4	10.4
SEZ wysokość [mm]	18.5	18.5
SEZ wersja z dźwignią zapadkową	Typ A	Typ S

DOCIĄG SAMOCZYNNY

SERIA RETRO 5

► SPECYFIKACJE PRODUKTOWE



Jeszcze smuklejszy, jeszcze mocniejszy, jeszcze bardziej wszechstronny. Retro 5 jest prosty w obsłudze i doskonale nadaje się do najbardziej wymagających zastosowań.

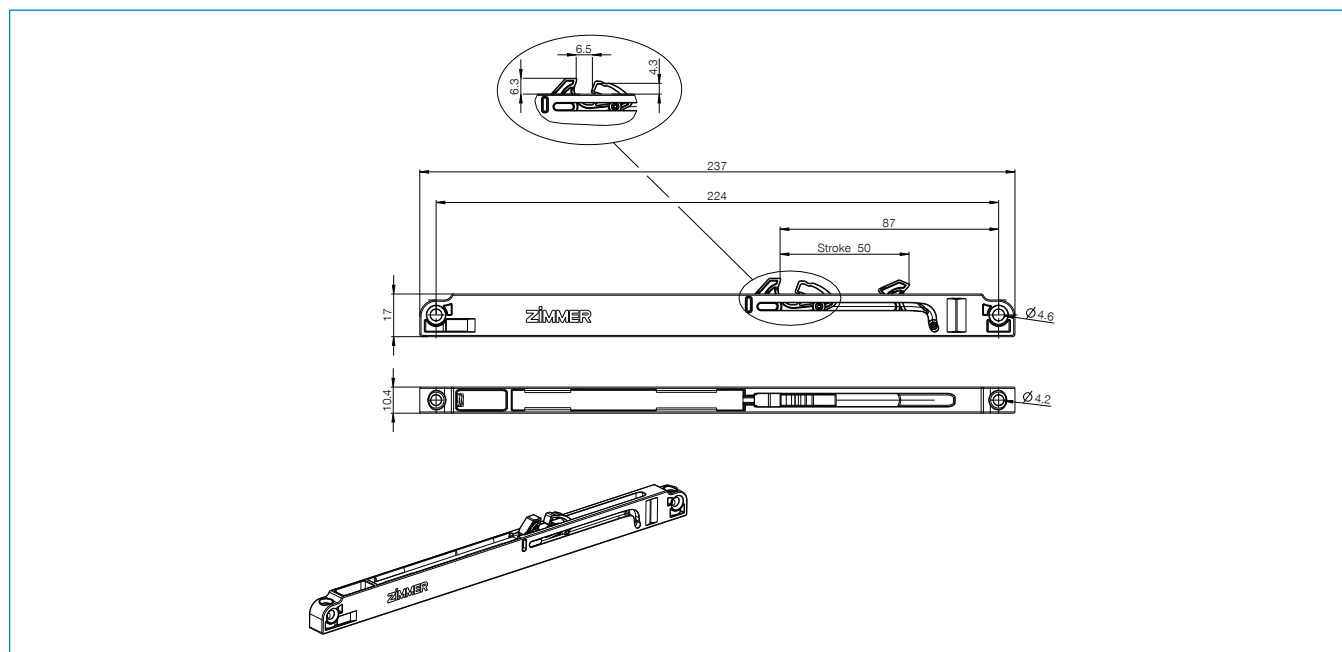
► OBSZARY ZASTOSOWAŃ

 Klapa	
 Drzwi przesuwne	•
 Szuflada	•
 Zawias	

► CECHY SERII

Seria	Skok [mm]	Medium	Kierunek działania
Retro 5	50.0	Hydrauliczne	Zamykające wewnątrz

► RYSUNEK TECHNICZNY



► DANE TECHNICZNE

Nr katalogowy	E050-08-252	E050-08-253	E050-08-254
Masa do wyhamowania [kg]	15.0	30.0	80.0
Kierunek działania	Zamykające wewnątrz	Zamykające wewnątrz	Zamykające wewnątrz
Skok jałowy	Nie	Nie	Nie
Wolny bieg długość [mm]	0.0	0.0	0.0
Technologia	Defined Comfort	Defined Comfort	Defined Comfort
Długość całkowita maks. [mm]	237.0	237.0	237.0
SEZ kolor obudowa	Szary RAL7035	Szary RAL7035	Szary RAL7035
SEZ kolor dźwignia zapadkowa	Szary RAL7035	Szary RAL7035	Szary RAL7035
SEZ Ø otworów [mm]	4.2	4.2	4.2
SEZ szerokość [mm]	10.4	10.4	10.4
SEZ wysokość [mm]	17.0	17.0	17.0
SEZ wersja z dźwignią zapadkową	Typ S	Typ S	Typ S

DOCIĄG SAMOCZYNNY

SERIA SILENTO UNIVERSALE

► SPECYFIKACJE PRODUKTOWE



Już sama nazwa Silento Universale zdradza, że jest to jednostka dociągu samoczynnego o niezwykle wszechstronnym zastosowaniu. Dzięki uznaniu, jakim cieszy się na rynku, produkt ten jest już dostępny w wielu wariantach siły.

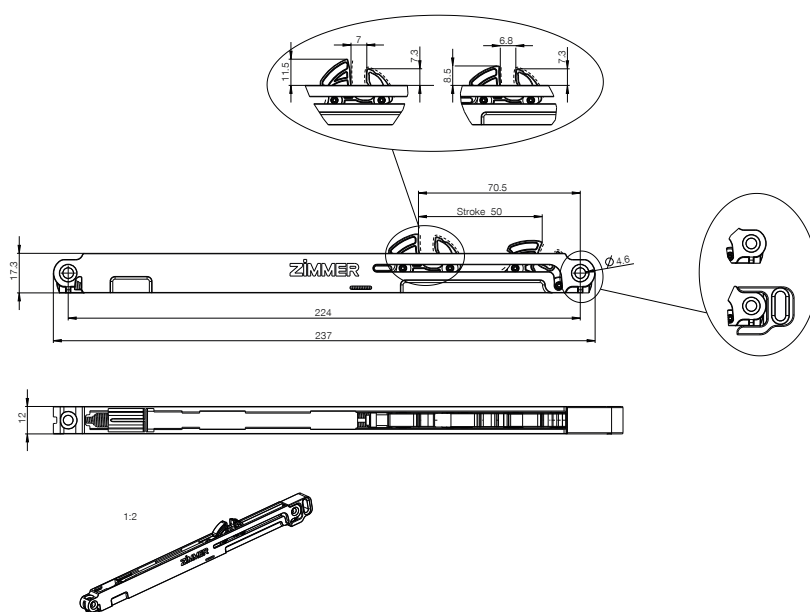
► OBSZARY ZASTOSOWAŃ

Klapa	
Drzwi przesuwne	•
Szuflada	•
Zawias	

► CECHY SERII

Seria	Skok [mm]	Medium	Kierunek działania
Silento Universale	30.0	Hydrauliczne	Zamykające wewnątrz

► RYSUNEK TECHNICZNY



► DANE TECHNICZNE

Nr katalogowy	E050-08-124	E050-08-133	E050-08-135
Masa do wyhamowania [kg]	30.0	30.0	50.0
Kierunek działania	Zamykające wewnątrz	Zamykające wewnątrz	Zamykające wewnątrz
Skok jałowy	Nie	Tak	Tak
Wolny bieg długość [mm]	0.0	5.0	5.0
Technologia	Defined Comfort	Defined Comfort	Defined Comfort
Długość całkowita maks. [mm]	237.0	237.0	237.0
SEZ kolor obudowa	Szary RAL7035	Szary RAL7035	Szary RAL7035
SEZ kolor dźwignia zapadkowa	Szary RAL7035	Szary RAL7036	Szary RAL7036
SEZ Ø otworów [mm]	4.2	4.2	4.2
SEZ szerokość [mm]	12.0	12.0	12.0
SEZ wysokość [mm]	17.3	17.3	17.3
SEZ wersja z dźwignią zapadkową	Typ S	Typ A	Typ A

DOCIĄG SAMOCZYNNY

SERIA SILENTO DOPPIO 50

► SPECYFIKACJE PRODUKTOWE



System amortyzatorów opracowany specjalnie do wąskich drzwi przesuwnych. Kompaktowy i wszechstronny. Przeznaczony do istniejących systemów przesuwnych. Łatwe doposażenie.

► OBSZARY ZASTOSOWAŃ



Kłapa



Drzwi przesuwne



Szufflada

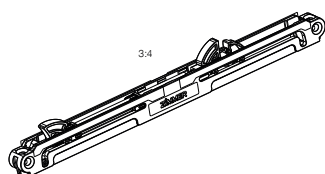
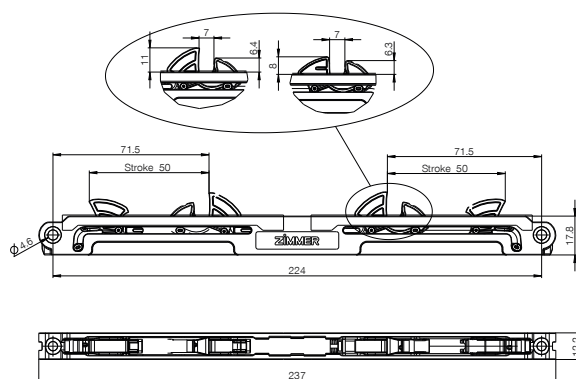


Zawias

► CECHY SERII

Seria	Skok [mm]	Medium	Kierunek działania
Silento Doppio 50	50.0	Hydrauliczne	Obustronnie zamykające wewnątrz

► RYSUNEK TECHNICZNY



► DANE TECHNICZNE

Nr katalogowy	E050-08-071	E050-08-147	E050-08-236
Masa do wyhamowania [kg]	30.0	50.0	50.0
Kierunek działania	Obustronnie zamykające wewnątrz	Obustronnie zamykające wewnątrz	Obustronnie zamykające wewnątrz
Skok jałowy	Nie	Nie	Nie
Wolny bieg długość [mm]	0.0	0.0	0.0
Technologia	Defined Comfort	Defined Comfort	Defined Comfort
Długość całkowita maks. [mm]	237.0	237.0	237.0
SEZ kolor obudowa	Szary RAL7035	Szary RAL7035	Szary RAL7035
SEZ kolor dźwignia zapadkowa	Naturalny	Naturalny	Naturalny
SEZ Ø otworów [mm]	4.2	4.2	4.2
SEZ szerokość [mm]	12.2	12.2	12.2
SEZ wysokość [mm]	17.8	17.8	17.8
SEZ wersja z dźwignią zapadkową	Typ A	Typ S	Typ A

DOCIĄG SAMOCZYNNY

SERIA SILENTO CHIUSO 50

► SPECYFIKACJE PRODUKTOWE



Ten dociąg samoczynny zamyka na zewnątrz, dzięki czemu możliwe jest maksymalne otwarcie drzwi. Jest to doskonałe rozwiązanie do szaf z drzwiami przesuwными. Dzięki kompaktowej obudowie z tworzywa sztucznego produkt nie rzuca się w oczy po zamontowaniu.

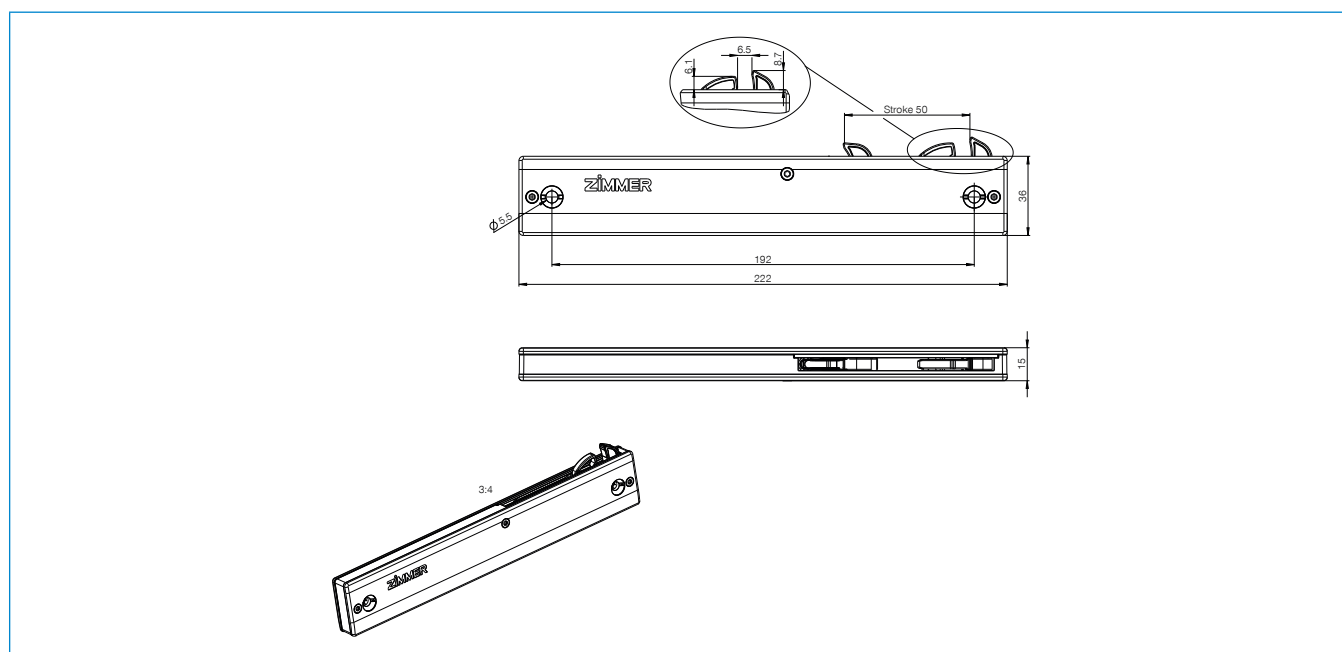
► OBSZARY ZASTOSOWAŃ

 Kłapa	
 Drzwi przesuwne	•
 Szuflada	
 Zawias	

► CECHY SERII

Seria	Skok [mm]	Medium	Kierunek działania
Silento Chiuso 50	50.0	Hydrauliczne	Zamykające zewnątrz

► RYSUNEK TECHNICZNY



► DANE TECHNICZNE

Nr katalogowy	E050-08-069	E050-08-238
Masa do wyhamowania [kg]	50.0	15.0
Kierunek działania	Zamykające zewnątrz	Zamykające zewnątrz
Skok jałowy	Nie	Nie
Wolny bieg długość [mm]	0.0	0.0
Technologia	Defined Comfort	Defined Comfort
Długość całkowita maks. [mm]	222.0	222.0
SEZ kolor obudowa	Szary RAL7035	Szary RAL7035
SEZ kolor dźwignia zapadkowa	Naturalny	Naturalny
SEZ Ø otworów [mm]	5.5	5.5
SEZ szerokość [mm]	15.0	15.0
SEZ wysokość [mm]	36.0	36.0
SEZ wersja z dźwignią zapadkową	Typ S	Typ S

DOCIĄG SAMOCZYNNY

SERIA SILENTO PORTA 70

► SPECYFIKACJE PRODUKTOWE



Jednostka jest w stanie wyhamować obciążenia do 120 kg. System opracowany dla drzwi przesuwnych może znaleźć zastosowanie także w innych obszarach. Długi skok zapewnia równomierną charakterystykę zamykania.

► OBSZARY ZASTOSOWAŃ



Kłapa



Drzwi przesuwne



Szufflady

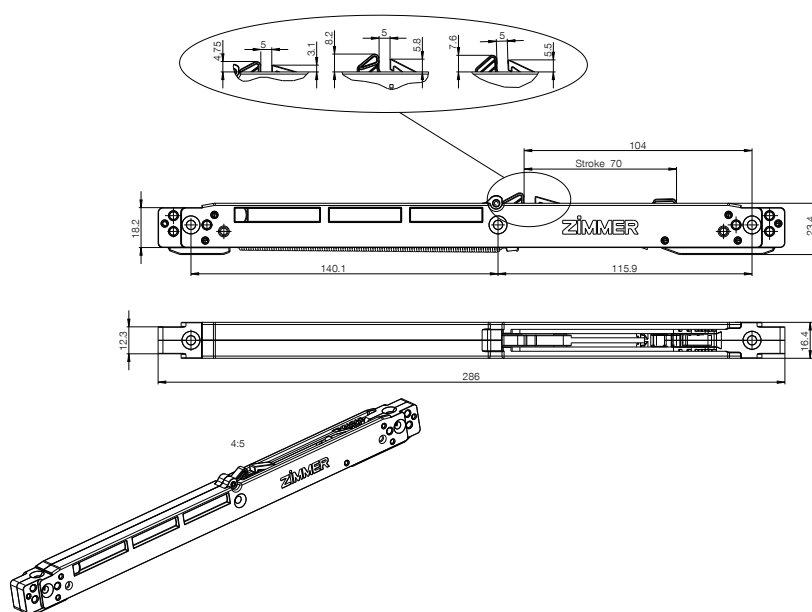


Zawias

► CECHY SERII

Seria	Skok [mm]	Medium	Kierunek działania
Silento Porta 70	70.0	Hydrauliczne	Zamykające wewnątrz

► RYSUNEK TECHNICZNY



▶ DANE TECHNICZNE

Nr katalogowy	E070-08-022	E070-08-025	E070-08-028	E070-08-031
Masa do wyhamowania [kg]	120.0	100.0	70.0	50.0
Kierunek działania	Zamykające wewnątrz	Zamykające wewnątrz	Zamykające wewnątrz	Zamykające wewnątrz
Skok jałowy	Nie	Nie	Nie	Nie
Wolny bieg długość [mm]	0.0	0.0	0.0	0.0
Technologia	Defined Comfort	Defined Comfort	Defined Comfort	Defined Comfort
Długość całkowita maks. [mm]	286.0	286.0	286.0	286.0
SEZ kolor obudowa	Szary RAL7035	Szary RAL7035	Szary RAL7035	Szary RAL7035
SEZ kolor dźwignia zapadkowa	Szary RAL7035	Szary RAL7035	Szary RAL7035	Szary RAL7035
SEZ Ø otworów [mm]	4.2	4.2	4.2	4.2
SEZ szerokość [mm]	16.4	16.4	16.4	16.4
SEZ wysokość [mm]	27.0	27.0	27.0	27.0
SEZ wersja z dźwignią zapadkową	Typ S	Typ S	Typ S	Typ S

Nr katalogowy	E070-08-034	E070-08-037
Masa do wyhamowania [kg]	30.0	15.0
Kierunek działania	Zamykające wewnątrz	Zamykające wewnątrz
Skok jałowy	Nie	Nie
Wolny bieg długość [mm]	0.0	0.0
Technologia	Defined Comfort	Defined Comfort
Długość całkowita maks. [mm]	286.0	286.0
SEZ kolor obudowa	Szary RAL7035	Szary RAL7035
SEZ kolor dźwignia zapadkowa	Szary RAL7035	Szary RAL7035
SEZ Ø otworów [mm]	4.2	4.2
SEZ szerokość [mm]	16.4	16.4
SEZ wysokość [mm]	27.0	27.0
SEZ wersja z dźwignią zapadkową	Typ S	Typ S

DOCIĄG SAMOCZYNNY

SERIA SILENTO DOPPIO 70

► SPECYFIKACJE PRODUKTOWE



Ta jednostka dociągu samoczynnego o obustronnym działaniu umożliwia amortyzację ruchu drzwi przesuwnych zarówno w kierunku otwierania, jak i zamykania. Umożliwia kontrolowane wyhamowanie obciążeń do 160 kg.

► OBSZARY ZASTOSOWAŃ



Kłapa



Drzwi przesuwne



Szuflada

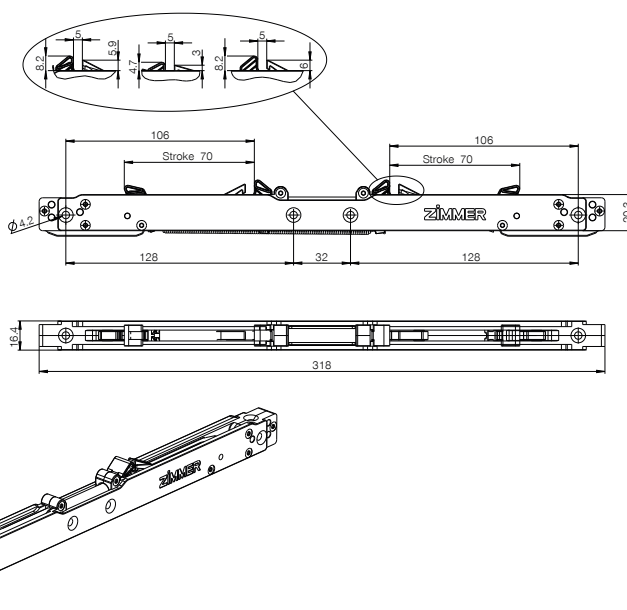


Zawias

► CECHY SERII

Seria	Skok [mm]	Medium	Kierunek działania
Silento Doppio 70	70.0	Hydrauliczne	Obustronnie zamykające wewnątrz

► RYSUNEK TECHNICZNY



► DANE TECHNICZNE

Nr katalogowy	E070-08-038	E070-08-039	E070-08-047	E070-08-050
Masa do wyhamowania [kg]	120.0	100.0	50.0	30.0
Kierunek działania	Obustronnie zamykające wewnątrz	Obustronnie zamykające wewnątrz	Obustronnie zamykające wewnątrz	Obustronnie zamykające wewnątrz
Skok jałowy	Nie	Nie	Nie	Nie
Wolny bieg długość [mm]	0.0	0.0	0.0	0.0
Technologia	Defined Comfort	Defined Comfort	Defined Comfort	Defined Comfort
Długość całkowita maks. [mm]	318.0	318.0	318.0	318.0
SEZ kolor obudowa	Szary RAL7035	Szary RAL7035	Szary RAL7035	Szary RAL7035
SEZ kolor dźwignia zapadkowa	Szary RAL7035	Szary RAL7035	Szary RAL7035	Szary RAL7035
SEZ Ø otworów [mm]	4.2	4.2	4.2	4.2
SEZ szerokość [mm]	16.4	16.4	16.4	16.4
SEZ wysokość [mm]	28.0	28.0	28.0	28.0
SEZ wersja z dźwignią zapadkową	Typ S	Typ S	Typ S	Typ S

Nr katalogowy	E070-08-051	E070-08-075
Masa do wyhamowania [kg]	15.0	30.0
Kierunek działania	Obustronnie zamykające wewnątrz	Obustronnie zamykające wewnątrz
Skok jałowy	Nie	Nie
Wolny bieg długość [mm]	0.0	0.0
Technologia	Defined Comfort	Defined Comfort
Długość całkowita maks. [mm]	318.0	318.0
SEZ kolor obudowa	Szary RAL7035	Szary RAL7035
SEZ kolor dźwignia zapadkowa	Szary RAL7035	Szary RAL7035
SEZ Ø otworów [mm]	4.2	4.2
SEZ szerokość [mm]	16.4	16.4
SEZ wysokość [mm]	28.0	28.0
SEZ wersja z dźwignią zapadkową	Typ S	Typ B

DOCIĄG SAMOCZYNNY

SERIA SILENTO CHIUSO 70

► SPECYFIKACJE PRODUKTOWE



Ten dociąg samoczynny zamyka na zewnątrz, dzięki czemu możliwe jest maksymalne otwarcie drzwi. Jest to doskonałe rozwiązanie do szaf z drzwiami przesuwными. Dzięki kompaktowej obudowie z tworzywa sztucznego produkt nie rzuca się w oczy po zamontowaniu.

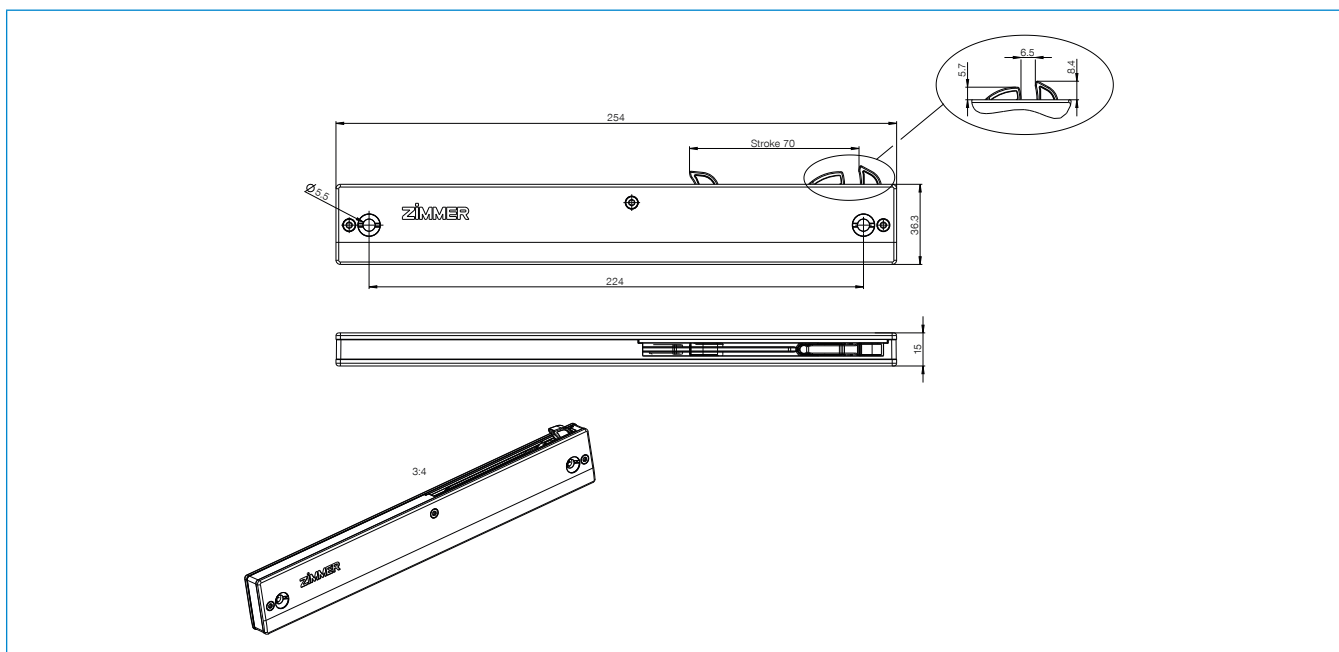
► OBSZARY ZASTOSOWAŃ

 Klapa	
 Drzwi przesuwne	●
 Szuflada	
 Zawias	

► CECHY SERII

Seria	Skok [mm]	Medium	Kierunek działania
Silento Chiuso 70	70.0	Hydrauliczne	Zamykające zewnątrz

► RYSUNEK TECHNICZNY



► DANE TECHNICZNE

Nr katalogowy	E070-08-007	E070-08-009	E070-08-010
Masa do wyhamowania [kg]	30.0	50.0	70.0
Kierunek działania	Zamykające zewnątrz	Zamykające zewnątrz	Zamykające zewnątrz
Skok jałowy	Nie	Nie	Nie
Wolny bieg długość [mm]	0.0	0.0	0.0
Technologia	Defined Comfort	Defined Comfort	Defined Comfort
Długość całkowita maks. [mm]	254.0	254.0	254.0
SEZ kolor obudowa	Szary RAL7035	Szary RAL7035	Szary RAL7035
SEZ kolor dźwignia zapadkowa	Naturalny	Naturalny	Naturalny
SEZ Ø otworów [mm]	5.5	5.5	5.5
SEZ szerokość [mm]	15.0	15.0	15.0
SEZ wysokość [mm]	36.3	36.3	36.3
SEZ wersja z dźwignią zapadkową	Typ S	Typ S	Typ S

DOCIĄG SAMOCZYNNY

SERIA SILENTO PORTA 100

► SPECYFIKACJE PRODUKTOWE



Jednostka jest w stanie wyhamować obciążenia do 160 kg. System opracowany dla drzwi przesuwnych może znaleźć zastosowanie także w innych obszarach. Wyjątkowo długi skok zapewnia równomierną charakterystykę zamykania.

► OBSZARY ZASTOSOWAŃ



Kłapa



Drzwi przesuwne



Szufflady

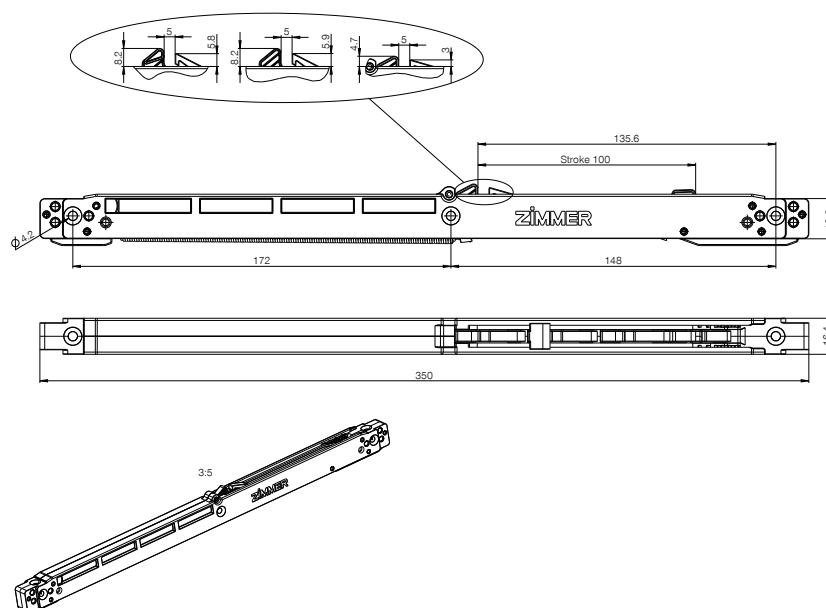


Zawias

► CECHY SERII

Seria	Skok [mm]	Medium	Kierunek działania
Silento Porta 100	100.0	Hydrauliczne	Zamykające wewnątrz

► RYSUNEK TECHNICZNY



► DANE TECHNICZNE

Nr katalogowy	E100-08-062	E100-08-065	E100-08-068	E100-08-151
Masa do wyhamowania [kg]	160.0	120.0	100.0	160
Kierunek działania	Zamykające wewnątrz	Zamykające wewnątrz	Zamykające wewnątrz	Zamykające wewnątrz
Skok jałowy	Nie	Nie	Nie	Nie
Wolny bieg długość [mm]	0.0	0.0	0.0	0.0
Technologia	Defined Comfort	Defined Comfort	Defined Comfort	Smooth Comfort M
Długość całkowita maks. [mm]	350.0	350.0	350.0	350.0
SEZ kolor obudowa	Szary RAL7035	Szary RAL7035	Szary RAL7035	Szary RAL7035
SEZ kolor dźwignia zapadkowa	Szary RAL7035	Szary RAL7035	Szary RAL7035	Szary RAL7035
SEZ Ø otworów [mm]	4.2	4.2	4.2	4.2
SEZ szerokość [mm]	16.4	16.4	16.4	16.4
SEZ wysokość [mm]	27.0	27.0	27.0	27.0
SEZ wersja z dźwignią zapadkową	Typ S	Typ S	Typ S	Typ S

DOCIĄG SAMOCZYNNY

SERIA SILENTO DOPPIO 100

► SPECYFIKACJE PRODUKTOWE



Ta jednostka dociągu samoczynnego o obustronnym działaniu umożliwia amortyzację ruchu drzwi przesuwnych zarówno w kierunku otwierania, jak i zamykania. Umożliwia kontrolowane wyhamowanie obciążeń do 160 kg.

► OBSZARY ZASTOSOWAŃ



Kłapa



Drzwi przesuwne



Szuflada

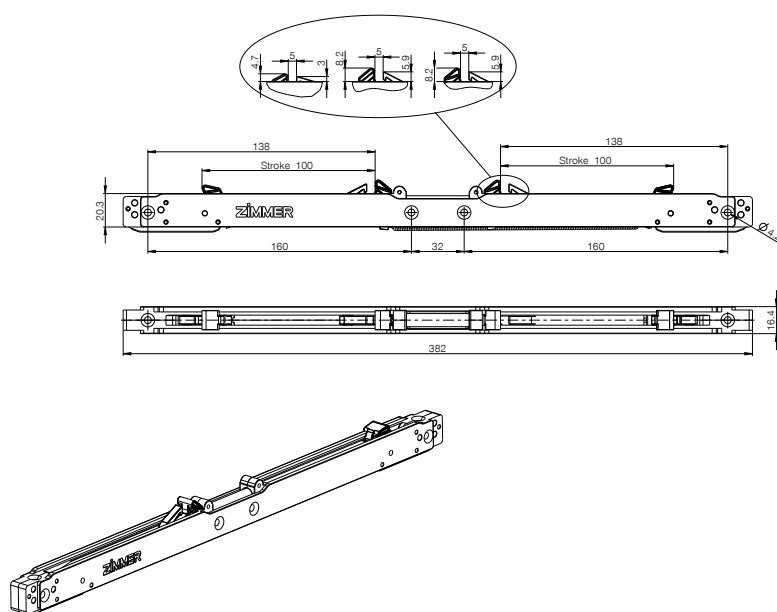


Zawias

► CECHY SERII

Seria	Skok [mm]	Medium	Kierunek działania
Silento Doppio 100	100.0	Hydrauliczne	Obustronnie zamykające wewnątrz

► RYSUNEK TECHNICZNY



► DANE TECHNICZNE

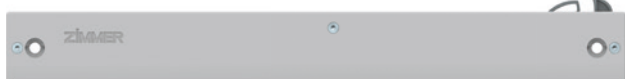
Nr katalogowy	E100-08-037	E100-08-038	E100-08-041	E100-08-047
Masa do wyhamowania [kg]	160.0	120.0	50.0	70.0
Kierunek działania	Obustronnie zamykające wewnątrz	Obustronnie zamykające wewnątrz	Obustronnie zamykające wewnątrz	Obustronnie zamykające wewnątrz
Skok jałowy	Nie	Nie	Nie	Nie
Wolny bieg długość [mm]	0.0	0.0	0.0	0.0
Technologia	Defined Comfort	Defined Comfort	Defined Comfort	Defined Comfort
Długość całkowita maks. [mm]	382.0	382.0	382.0	382.0
SEZ kolor obudowa	Szary RAL7035	Szary RAL7035	Szary RAL7035	Szary RAL7035
SEZ kolor dźwignia zapadkowa	Szary RAL7035	Szary RAL7035	Szary RAL7035	Szary RAL7035
SEZ Ø otworów [mm]	4.2	4.2	4.2	4.2
SEZ szerokość [mm]	16.4	16.4	16.4	16.4
SEZ wysokość [mm]	28.0	28.0	28.0	28.0
SEZ wersja z dźwignią zapadkową	Typ S	Typ S	Typ S	Typ B

Nr katalogowy	E100-08-158
Masa do wyhamowania [kg]	120.0
Kierunek działania	Obustronnie zamykające wewnątrz
Skok jałowy	Tak
Wolny bieg długość [mm]	10.0
Technologia	Defined Comfort
Długość całkowita maks. [mm]	382.0
SEZ kolor obudowa	Szary RAL7035
SEZ kolor dźwignia zapadkowa	Szary RAL7035
SEZ Ø otworów [mm]	4.2
SEZ szerokość [mm]	16.4
SEZ wysokość [mm]	28.0
SEZ wersja z dźwignią zapadkową	Typ B

DOCIĄG SAMOCZYNNY

SERIA SILENTO CHIUSO 100

► SPECYFIKACJE PRODUKTOWE



Ten dociąg samoczynny zamyka na zewnątrz, dzięki czemu możliwe jest maksymalne otwarcie drzwi. Jest to doskonałe rozwiązanie do szaf z drzwiami przesuwными. Dzięki kompaktowej obudowie z tworzywa sztucznego produkt nie rzuca się w oczy po zamontowaniu.

► OBSZARY ZASTOSOWAŃ



Kłapa



Drzwi przesuwne



Szufflada

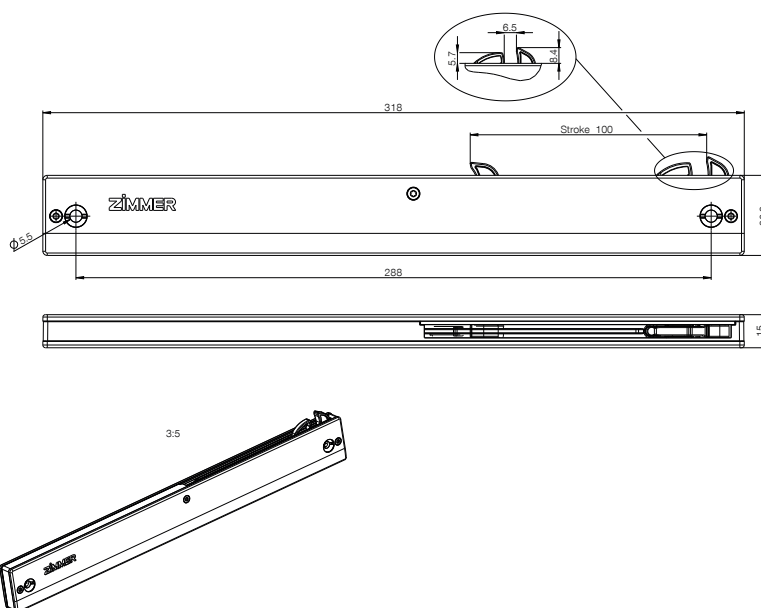


Zawias

► CECHY SERII

Seria	Skok [mm]	Medium	Kierunek działania
Silento Chiuso 100	100.0	Hydrauliczne	Zamykające zewnątrz

► RYSUNEK TECHNICZNY



► DANE TECHNICZNE

Nr katalogowy	E100-08-012	E100-08-013
Masa do wyhamowania [kg]	50.0	70.0
Kierunek działania	Zamykające zewnątrz	Zamykające zewnątrz
Skok jałowy	Nie	Nie
Wolny bieg długość [mm]	0.0	0.0
Technologia	Defined Comfort	Defined Comfort
Długość całkowita maks. [mm]	318.0	318.0
SEZ kolor obudowa	Szary RAL7035	Szary RAL7035
SEZ kolor dźwignia zapadkowa	Naturalny	Naturalny
SEZ Ø otworów [mm]	5.5	5.5
SEZ szerokość [mm]	15.0	15.0
SEZ wysokość [mm]	36.3	36.3
SEZ wersja z dźwignią zapadkową	Typ S	Typ S

DOCIĄG SAMOCZYNNY

SERIA SILENTO FORTE 2.0

► SPECYFIKACJE PRODUKTOWE



Jednostka dociągu samoczynnego jest przeznaczona przede wszystkim do amortyzacji ruchu drzwi przesuwnych. Może stanowić dodatkowe wyposażenie systemów bez amortyzacji oraz zastąpić wiele oferowanych na rynku jednostek amortyzujących.

► OBSZARY ZASTOSOWAŃ



Kłapa



Drzwi przesuwne



Szufflady

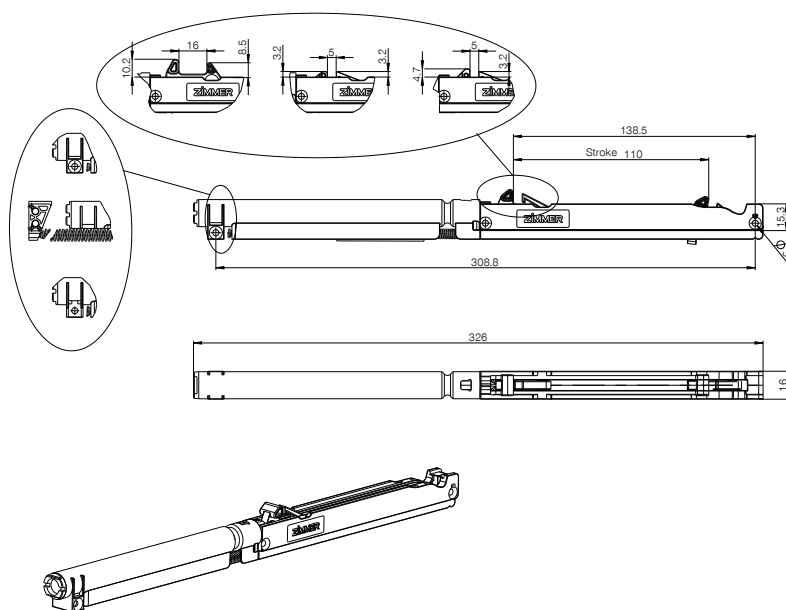


Zawias

► CECHY SERII

Seria	Skok [mm]	Medium	Kierunek działania
Silento Forte 2.0	110.0	Powietrze	Zamykające wewnątrz

► RYSUNEK TECHNICZNY



► DANE TECHNICZNE

Nr katalogowy	E110-15-136	E110-15-137	E110-15-139	E110-15-143
Masa do wyhamowania [kg]	15.0	35.0	50.0	50.0
Kierunek działania	Zamykające wewnątrz	Zamykające wewnątrz	Zamykające wewnątrz	Zamykające wewnątrz
Skok jałowy	Tak	Tak	Nie	Tak
Wolny bieg długość [mm]	15.0	15.0	0.0	15.0
Technologia	Tarcie	Tarcie	Tarcie	Tarcie
Długość całkowita maks. [mm]	326.0	326.0	326.0	326.0
SEZ kolor obudowa	Szary RAL7035	Szary RAL7035	Szary RAL7035	Szary RAL7035
SEZ kolor dźwignia zapadkowa	Czarny RAL9005	Czarny RAL9005	Czarny RAL9005	Czarny RAL9005
SEZ Ø otworów [mm]	3.5	3.5	3.5	3.5
SEZ szerokość [mm]	16.0	16.0	16.0	16.0
SEZ wysokość [mm]	22.8	22.8	22.8	22.8
SEZ wersja z dźwignią zapadkową	Typ A	Typ A	Typ B	Typ A

Nr katalogowy	E110-15-145	E110-15-146	E110-15-147	E110-15-148
Masa do wyhamowania [kg]	15.0	35.0	50.0	50.0
Kierunek działania	Zamykające wewnątrz	Zamykające wewnątrz	Zamykające wewnątrz	Zamykające wewnątrz
Skok jałowy	Tak	Tak	Tak	Nie
Wolny bieg długość [mm]	15.0	15.0	15.0	0.0
Technologia	Tarcie	Tarcie	Tarcie	Tarcie
Długość całkowita maks. [mm]	326.0	326.0	326.0	326.0
SEZ kolor obudowa	Szary RAL7035	Szary RAL7035	Szary RAL7035	Szary RAL7035
SEZ kolor dźwignia zapadkowa	Czarny RAL9005	Czarny RAL9005	Czarny RAL9005	Czarny RAL9005
SEZ Ø otworów [mm]	3.5	3.5	3.5	3.5
SEZ szerokość [mm]	16.0	16.0	16.0	16.0
SEZ wysokość [mm]	22.8	22.8	22.8	22.8
SEZ wersja z dźwignią zapadkową	Typ A	Typ A	Typ B	Typ B

DOCIĄG SAMOCZYNNY SERIA SILENTO FORTE

► SPECYFIKACJE PRODUKTOWE



Automatyczna jednostka zamykająca SILENTO FORTE charakteryzuje się wysoką obciążalnością i nadaje się do stosowania jako dodatkowe wyposażenie drzwi przesuwnych nieposiadających mechanizmów tłumiących i wciągających.

► OBSZARY ZASTOSOWAŃ



Kłapa



Drzwi przesuwne



Szuflada

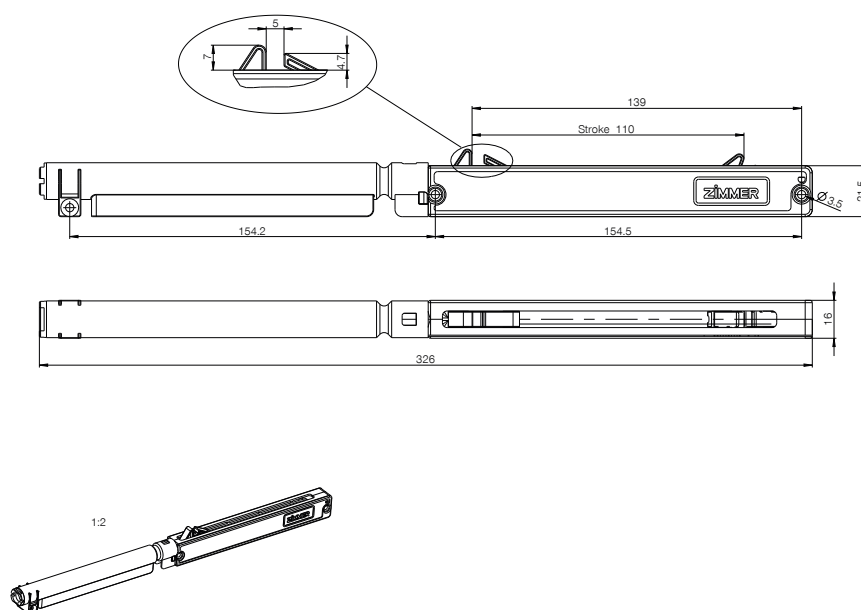


Zawias

► CECHY SERII

Seria	Skok [mm]	Medium	Kierunek działania
Silento Forte	110.0	Powietrze	Zamykające wewnątrz

► RYSUNEK TECHNICZNY



► DANE TECHNICZNE

Nr katalogowy	E110-15-110	E110-15-109	E110-15-010
Masa do wyhamowania [kg]	50.0	50.0	80.0
Kierunek działania	Zamykające wewnątrz	Zamykające wewnątrz	Zamykające wewnątrz
Skok jałowy	Nie	Tak	Nie
Wolny bieg długość [mm]	0.0	15.0	0.0
Technologia	Tarcie	Tarcie	Tarcie
Długość całkowita maks. [mm]	326.0	326.0	326.0
SEZ kolor obudowa	Czarny RAL9005	Czarny RAL9005	Czarny RAL9005
SEZ kolor dźwignia zapadkowa	Czarny RAL9005	Czarny RAL9005	Czarny RAL9005
SEZ Ø otworów [mm]	3.5	3.5	3.5
SEZ szerokość [mm]	16.0	16.0	16.0
SEZ wysokość [mm]	22.8	22.8	22.8
SEZ wersja z dźwignią zapadkową	Typ S	Typ S	Typ S

DOCIĄG SAMOCZYNNY

SERIA SILENTO FORTE DUO

► SPECYFIKACJE PRODUKTOWE



Silento Forte 2.0 jako wariant Duo. Ta jednostka dociągu samoczynnego o obustronnym działaniu umożliwia amortyzację ruchu drzwi przesuwanych zarówno w kierunku otwierania, jak i zamykania.

► OBSZARY ZASTOSOWAŃ



Klapa



Drzwi przesuwne



Szuflada

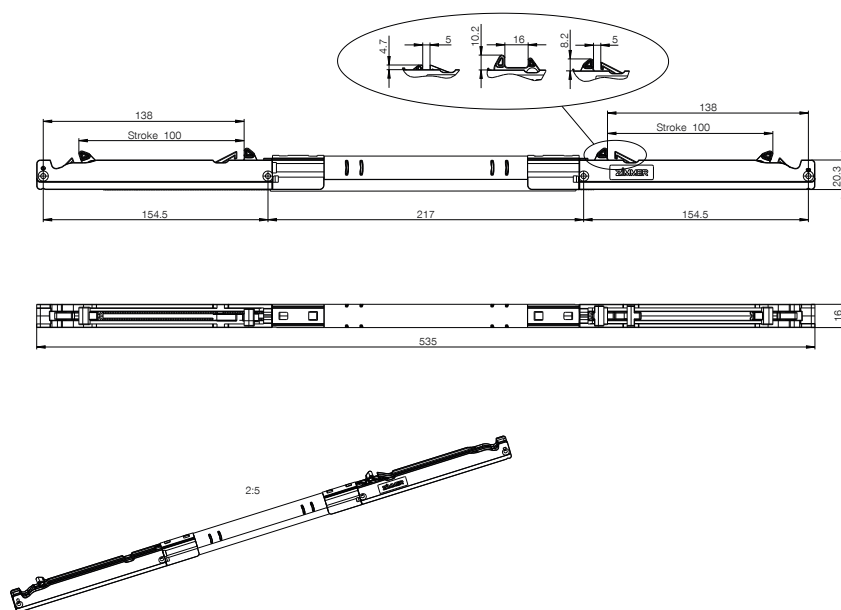


Zawias

► CECHY SERII

Seria	Skok [mm]	Medium	Kierunek działania
Silento Forte Duo	110.0	Powietrze	Obustronnie zamykające wewnątrz

► RYSUNEK TECHNICZNY



► DANE TECHNICZNE

Nr katalogowy	E110-16-018
Masa do wyhamowania [kg]	50.0
Kierunek działania	Obustronnie zamykające wewnątrz
Skok jałowy	Nie
Wolny bieg długość [mm]	0.0
Technologia	Tarcie
Długość całkowita maks. [mm]	535.0
SEZ kolor obudowa	Szary RAL7035
SEZ kolor dźwignia zapadkowa	Czarny RAL9005
SEZ Ø otworów [mm]	3.5
SEZ szerokość [mm]	16.0
SEZ wysokość [mm]	23.5
SEZ wersja z dźwignią zapadkową	Typ B

DOCIĄG SAMOCZYNNY

SERIA SILENTO CENTRATO

► SPECYFIKACJE PRODUKTOWE



W celu tłumienia ruchu środkowych drzwi w trzydrzwiowej szafie z drzwiami przesuwными ta innowacyjna jednostka może zostać zamontowana na wieńcu górnym. Ponadto zamknięte drzwi są utrzymywane dokładnie w środkowym położeniu.

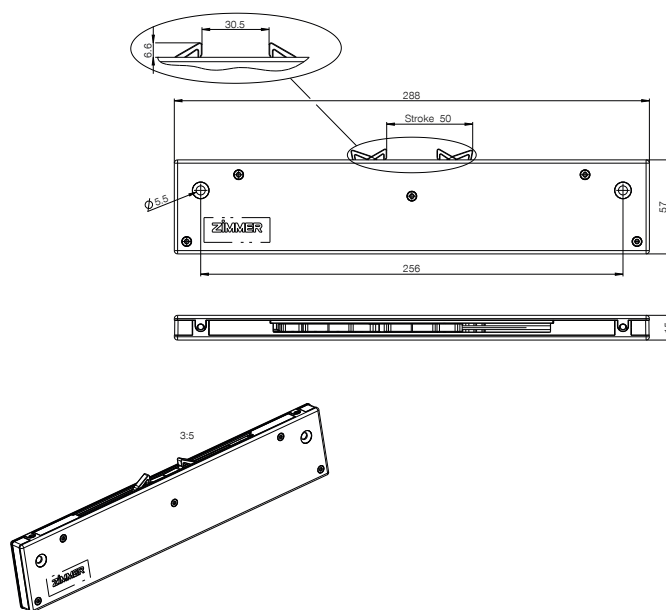
► OBSZARY ZASTOSOWAŃ

 Klapa	
 Drzwi przesuwne	•
 Szuflada	
 Zawias	

► CECHY SERII

Seria	Skok [mm]	Medium	Kierunek działania
Silento Centrato	50.0	Hydrauliczne	Obustronnie zamykające wewnątrz

► RYSUNEK TECHNICZNY



► DANE TECHNICZNE

Nr katalogowy	E050-08-109	E050-08-130
Masa do wyhamowania [kg]	70.0	30.0
Kierunek działania	Obustronnie zamykające wewnątrz	Obustronnie zamykające wewnątrz
Skok jałowy	Nie	Nie
Wolny bieg długość [mm]	0.0	0.0
Technologia	Defined Comfort	Defined Comfort
Długość całkowita maks. [mm]	288.0	288.0
SEZ kolor obudowa	Szary RAL7035	Szary RAL7035
SEZ kolor dźwignia zapadkowa	Naturalny	Naturalny
SEZ Ø otworów [mm]	5.5	5.5
SEZ szerokość [mm]	15.0	15.0
SEZ wysokość [mm]	56.7	56.7
SEZ wersja z dźwignią zapadkową	Typ S	Typ S

DOCIĄG SAMOCZYNNY

SERIA SILENTO CENTRATINO

► SPECYFIKACJE PRODUKTOWE



Centratino to obecnie najmniejszy na świecie amortyzator środkowych drzwi. Stanowi on doskonale uzupełnienie Silento Chiuso.

► OBSZARY ZASTOSOWAŃ



Kłapa



Drzwi przesuwne



Szufflada

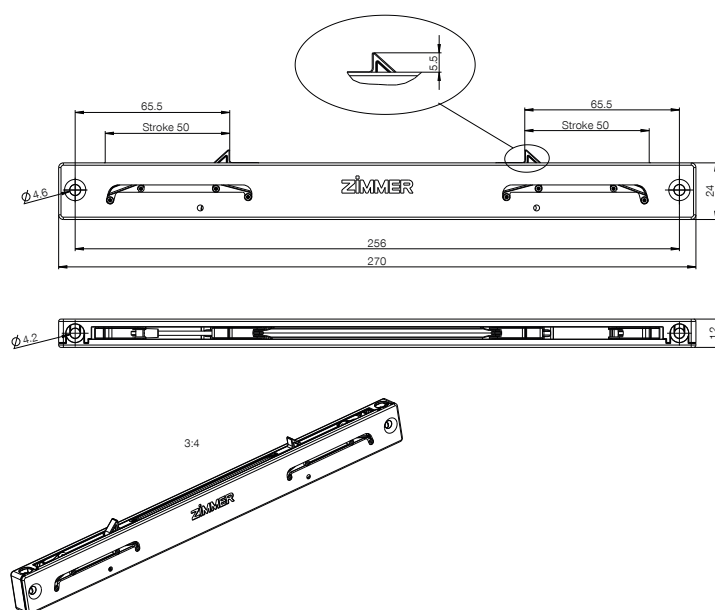


Zawias

► CECHY SERII

Seria	Skok [mm]	Medium	Kierunek działania
Silento Centratino	50.0	Hydrauliczne	Obustronnie zamykające wewnątrz

► RYSUNEK TECHNICZNY



▶ DANE TECHNICZNE

Nr katalogowy	E050-08-182	E050-08-204	E050-08-264
Masa do wyhamowania [kg]	15.0	30.0	20.0
Kierunek działania	Obustronnie zamykające wewnątrz	Obustronnie zamykające wewnątrz	Obustronnie zamykające wewnątrz
Skok jałowy	Nie	Nie	Nie
Wolny bieg długość [mm]	0.0	0.0	0.0
Technologia	Defined Comfort	Defined Comfort	Defined Comfort
Długość całkowita maks. [mm]	270.0	270.0	270.0
SEZ kolor obudowa	Szary RAL7035	Szary RAL7035	Szary RAL7035
SEZ kolor dźwignia zapadkowa	Naturalny	Naturalny	Naturalny
SEZ Ø otworów [mm]	4.2	4.2	4.2
SEZ szerokość [mm]	12.0	12.0	12.0
SEZ wysokość [mm]	24.0	24.0	24.0
SEZ wersja z dźwignią zapadkową	Typ S	Typ S	Typ S

DOCIĄG SAMOCZYNNY SERIA IMPULSO

► SPECYFIKACJE PRODUKTOWE



Impulso to produkt łączący w sobie automatyczny mechanizm otwierania i jednostkę dociągu samoczynnego. Dotknięcie aktywuje wyrzut, przy zamykaniu jednostka zostaje napięta i następnie jest pewnie przytrzymywana w pozycji krańcowej.

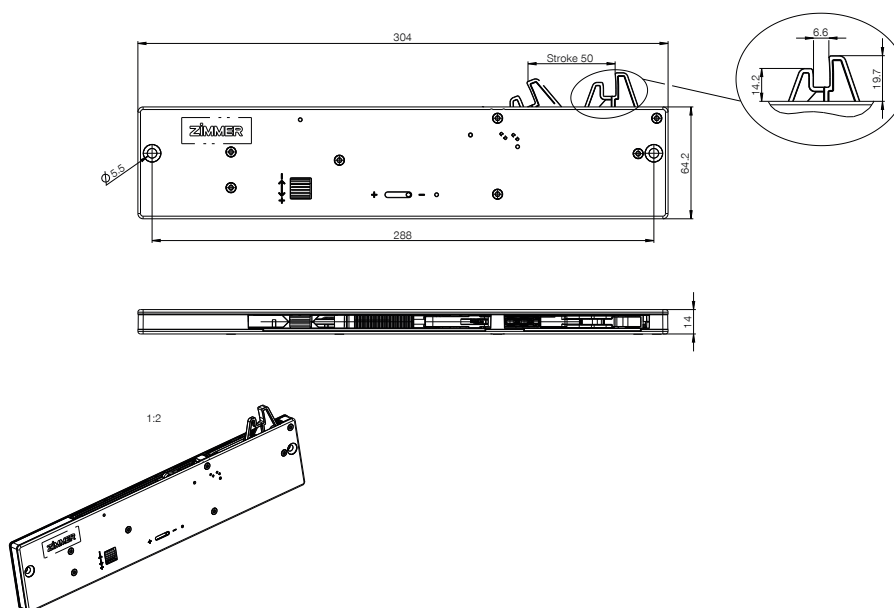
► OBSZARY ZASTOSOWAŃ

 Klapa	
 Drzwi przesuwne	•
 Szuflada	•
 Zawias	

► CECHY SERII

Seria	Skok [mm]	Medium	Kierunek działania
Impulso	50.0	Hydrauliczne	Zamykające zewnątrz

► RYSUNEK TECHNICZNY



► DANE TECHNICZNE

Nr katalogowy	E050-08-099	E050-08-142
Masa do wyhamowania [kg]	20.0	40.0
Kierunek działania	Zamykające zewnątrz	Zamykające zewnątrz
Skok jałowy	Nie	Nie
Wolny bieg długość [mm]	0.0	0.0
Technologia	Defined Comfort	Defined Comfort
Długość całkowita maks. [mm]	304.3	304.3
SEZ kolor obudowa	Szary RAL7035	Szary RAL7035
SEZ kolor dźwignia zapadkowa	Szary RAL7035	Szary RAL7035
SEZ Ø otworów [mm]	5.5	5.5
SEZ szerokość [mm]	14.0	14.0
SEZ wysokość [mm]	64.2	64.2
SEZ wersja z dźwignią zapadkową	Typ A	Typ A

UWAGI DOTYCZĄCE UŻYTKOWANIA

INFORMACJE OGÓLNE

Zawartość niniejszego katalogu nie jest wiążąca i służy jedynie celom informacyjnym. Katalog nie stanowi oferty w rozumieniu przepisów prawa. Dla zawarcia umowy miarodajne jest pisemne potwierdzenie zamówienia przez Zimmer GmbH Daempfungssysteme, które opiera się wyłącznie na aktualnych Warunkach Sprzedaży i Dostaw (AGB) firmy Zimmer GmbH Daempfungssysteme. Są one dostępne na naszej stronie internetowej: www.zimmer-group.pl.

Wszystkie wymienione w niniejszym katalogu produkty są zaprojektowane do użytku zgodnego z przeznaczeniem. Przy użytkowaniu i instalacji należy stosować się do uznanych zasad technicznych dotyczących bezpiecznej i profesjonalnej pracy. Ponadto obowiązują właściwe przepisy prawa, UDT, właściwego stowarzyszenia branżowego oraz wytyczne instytutu LGA.

Użytkownik ma obowiązek stosowania się do wymienionych w niniejszym katalogu danych technicznych. Użytkownik nie może przekraczać podanych danych powyżej maksymalnego ani poniżej minimalnego zakresu. W razie braku danych nie należy zakładać, że nie istnieją tego typu granice górna i dolna ani ograniczenia dotyczące szczególnych zastosowań. Każde nietypowe zastosowanie należy uprzednio skonsultować.

Koszt utylizacji nie jest zawarty w cenie, co należy odpowiednio uwzględnić w przypadku odbioru i utylizacji przez firmę Zimmer GmbH Daempfungssysteme.

DANE TECHNICZNE I ILUSTRACJE

Dane techniczne oraz ilustracje są zestawione i sporządzone z dużą starannością i wedle najlepszej wiedzy. Nie gwarantujemy aktualności, prawidłowości i kompletności danych.

Zastrzega się prawo wprowadzania zmian ogólnych opisów produktów umieszczanych we wszelkiego rodzaju katalogach, broszurach i cennikach firmy Zimmer GmbH Daempfungssysteme oraz zawartych w nich informacji, takich jak ilustracje, rysunki, opisy, wymiary, ciężary, dane dotyczące materiałów, dane dotyczące technicznych i/lub innych właściwości oraz informacji dotyczących usług. Informacje te mogą być w każdym czasie bez wcześniejszej zapowiedzi zmieniane lub aktualizowane. Są one wiążące tylko w takim zakresie, w jakim umowa albo potwierdzenie zlecenia wyraźnie odnoszą się do ogólnych opisów produktów. Niewielkie odchylenia od danych opisujących produkt są uważane za dozwolone i nie naruszają realizacji umów, o ile są do przyjęcia przez Klienta.

REKOJMIJA

Produkty Zimmer GmbH Daempfungssysteme podlegają niemieckiej ustawie o odpowiedzialności cywilnej za szkody powstałe w związku z wadliwością produktu (niem. Produkthaftungsgesetz). Niniejszy katalog nie zawiera jakichkolwiek gwarancji, zapewnień o właściwościach ani uzgodnień dotyczących konstrukcji przedstawianych produktów, w sposób wyraźny ani dorozumiany, ani w zakresie dostępności produktów. Treści reklam dotyczące cech jakościowych, właściwości i zastosowań produktów nie są wiążące prawnie.

W zakresie dopuszczalnym przez prawo odpowiedzialność firmy Zimmer GmbH Daempfungssysteme za bezpośrednie i pośrednie szkody, szkody następcze, roszczenia jakiegokolwiek rodzaju i na podstawie jakiegokolwiek tytułu prawnego, powstałe w wyniku wykorzystania zawartych w niniejszym katalogu informacji, jest wykluczona.

Znak towarowy, prawo autorskie i powielanie

Prezentacja w niniejszym katalogu handlowych praw ochronnych, takich jak marki, logo, zarejestrowane znaki towarowe lub patenty nie obejmuje udzielenia licencji albo praw do korzystania. Bez wcześniejszej pisemnej zgody firmy Zimmer GmbH Daempfungssysteme ich wykorzystanie jest niedozwolone. Cała treść zawarta w niniejszym katalogu jest intelektualną własnością firmy Zimmer GmbH Daempfungssysteme. W rozumieniu prawa autorskiego każde niezgodne z prawem wykorzystanie własności intelektualnej, także we fragmentach, jest zakazane. Przedruk, powielanie i tłumaczenie (także we fragmentach) są dozwolone wyłącznie po uprzedniej pisemnej zgodzie firmy Zimmer GmbH Daempfungssysteme.

NORMY

W firmie Zimmer GmbH Daempfungssysteme funkcjonuje system zarządzania energią certyfikowany na podstawie normy ISO 50001:2011.

W firmie Zimmer GmbH Daempfungssysteme funkcjonuje system zarządzania jakością certyfikowany na podstawie normy ISO 9001:2008.

W firmie Zimmer GmbH Daempfungssysteme funkcjonuje system zarządzania środowiskiem certyfikowany na podstawie normy ISO 14001:2014.

