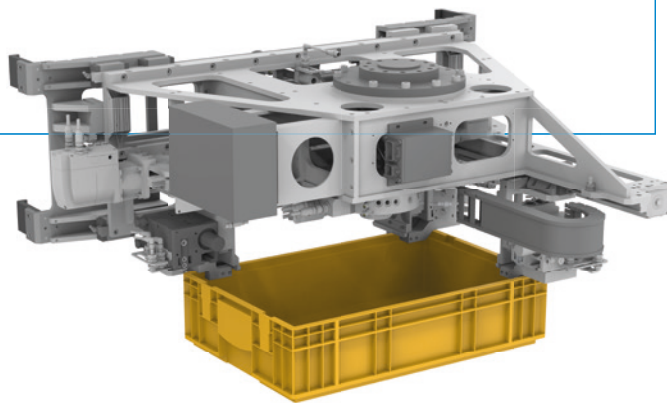


HANDHABUNGSSYSTEM FÜR KLEINLADUNGSTRÄGER

Z01SYS114179

▶ PRODUKTINFORMATION



- ▶ Im Bereich der Intralogistik werden vielfach Kleinladungsträger (KLT's) nach VDA Standard eingesetzt. Die Zimmer Standardlösung für den Bereich Inbound macht es möglich, unterschiedlichste KLT's selbst bei engster Lagenbildung zu entpalettieren. Als modular ausgeführtes Handhabungssystem lassen sich zusätzliche Funktionen ergänzen, wie z.B. ein Palettengreifer oder ein Werkzeugwechselsystem zum Einwechseln weiterer Funktionsbaugruppen.

▶ HERAUSFORDERUNG

- ▶ Depalettieren von KLT's Stoß an Stoß
- ▶ Begrenzte Zugänglichkeit (enges Lagenbild)
- ▶ Hohe Zykluszahl
- ▶ Einwechselbarer Kartongreifer
- ▶ Integriertes Palettenhandling
- ▶ Erweiterbar auf zukünftige KLT-Varianten
- ▶ optimiertes Systemgewicht
- ▶ auch bei maximal zulässiger Last sicherer Griff der KLT's

▶ LÖSUNG

- ▶ 3-Punkte Griff
- ▶ Formatverstellung in X und Y (Servo)
- ▶ Sondergreifbacken zur Störkonturreduzierung und Realisierung enger Lagenbilder
- ▶ Hohe Flexibilität durch einwechselbare Zusatzmodule (z.B. Kartongreifer)
- ▶ Gewichtsoptimiertes Design
- ▶ Ausgleich von Höhentoleranzen
- ▶ Profilbacken für sicheren Halt der KLT's
- ▶ Integrierte Greifkraftsicherung

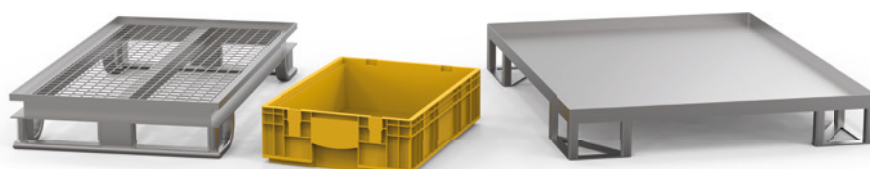
▶ WERKSTÜCK

KLT:

- ▶ Bis 25kg Gewicht
- ▶ Breite: 200 bis 400mm
- ▶ Länge: 300 bis 600mm
- ▶ Höhe: 160 bis 280mm

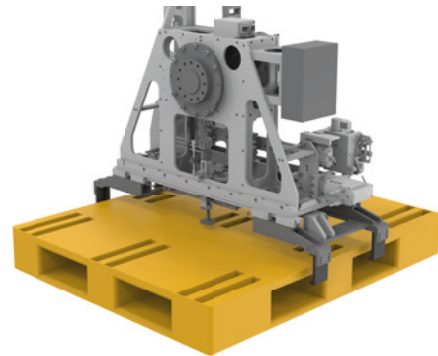
Paletten:

- ▶ Bis 50kg Gewicht
- ▶ Breite: 600 bis 1000mm
- ▶ Länge: 800 bis 1200mm
- ▶ Höhe: 150 bis 200mm

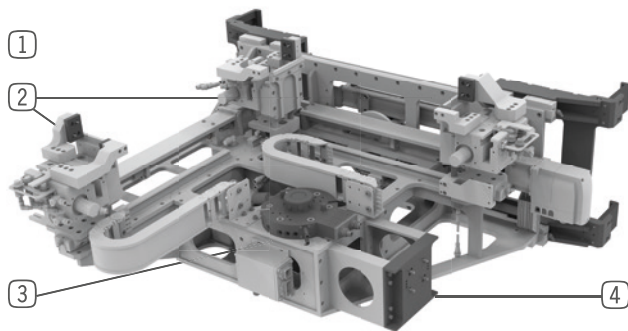


▶ TECHNISCHE DATEN

Produkt	Kleinladungsträger & Paletten
Greiftechnologie	Kraftschluss KLT / Formschluss Paletten
Gewicht Werkstück [kg]	25kg KLT / 60kg Palette
Gewicht System [kg]	92
Antriebsart	pneumatisch / elektrisch



▶ FUNKTIONEN IM DETAIL



- ① Pneumatische Greifer mit integrierter Greifkraftsicherung
- ② Formatverstellung
- ③ Werkzeugwechsler zum Einwechseln von Zusatzmodulen
- ④ Anbindung Visiotechnik

▶ WEITERE INFORMATIONEN/QUERVERWEISE

▶ Kleinladungsträger
Z01SYS114187

▶ Verpackungskarton
Z01SYS114187

▶ Kleinladungsträger (Karton)
Z01SYS114189

