

托盘更换器

SPP 系列

▶ 产品优点

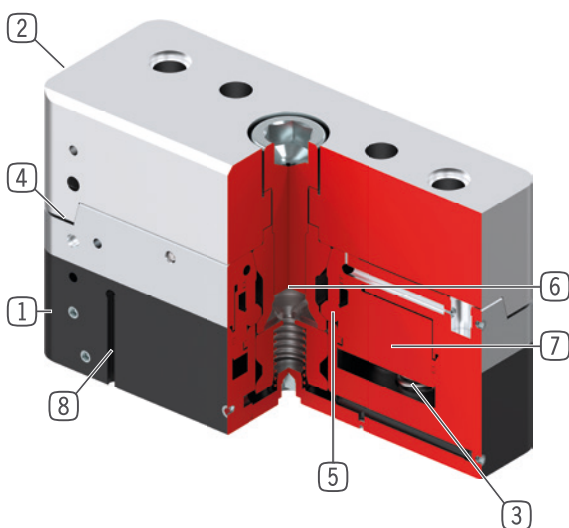


- ▶ 牵引力和保持力极高
- ▶ 采用纤薄设计,充分利用机床空间
- ▶ 传感元件检测夹紧状态和托盘是否到位
- ▶ 配备清洁功能与弹簧蓄能器,确保可靠搬运

▶ 产品特点

| | |
|--|---|
|  磁场传感器 | ● |
|  耐腐蚀 | ● |
|  与参考系统兼容的螺栓 | ● |
|  扭矩支撑 | ● |
|  增压连接 | ● |
|  气动 | ● |
|  仿形夹持 | ● |
|  结构高度低 | ● |

优势细节



- ① 托盘更换器
- 用于机械手端安装
- ② 托盘联接
- 用于安装在托板/工件一侧
- ③ 弹簧蓄能器
- 断气情况下能源储备
- ④ 扭矩支撑/防扭转
- 高级快照
- ⑤ 锁紧
- 通过夹持段进行积极的锁定
- ⑥ 螺栓
- 托盘联轴器和托盘更换器之间的动力传输
- ⑦ 驱动
- 双作用气缸
- ⑧ 活塞位置检测
- 通过磁场传感器,在两边

技术数据

| 尺寸型号 | 牵引力 [kN] | 带 PLUS 接头的牵引力 [kN] | 操作气压 [bar] |
|------|-------------|-----------------------|---------------|
| 138 | 10.0 | 22.0 | 4.5 ... 7 |

更多详情请上网查询

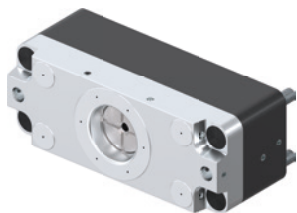


所有信息查询请点击:www.zimmer-group.com。产品参数、绘图、3D模型和操作说明均可根据产品型号查询。清晰且实时更新。

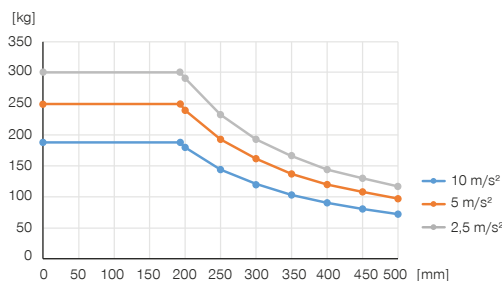
托盘更换器

SPP138 尺寸型号

产品规格

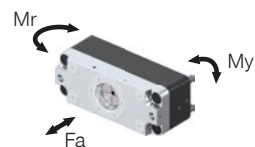


可变安装位置



力和力矩

显示锁定时可能作用在托盘交换器上的静态力和力矩。



| | 铝质 | 钢质 |
|-------------|-------|-------|
| Mr [Nm] | 1250 | 2000 |
| My [Nm] | 650 | 650 |
| Fa [N] | 10000 | 10000 |
| Fa PLUS [N] | 22000 | 22000 |

配件建议



能源供应



GVM5
直插接头-快接式



WVM5
角度接头-快接式



传感器



MFS01-S-KHC-P1-PNP
倾斜的磁场传感器, 电缆0.3 m-插头M8



接口 / 其他



SPP138KS-B
托盘联接钢



SPP138KA-B
托盘联接铝材

