

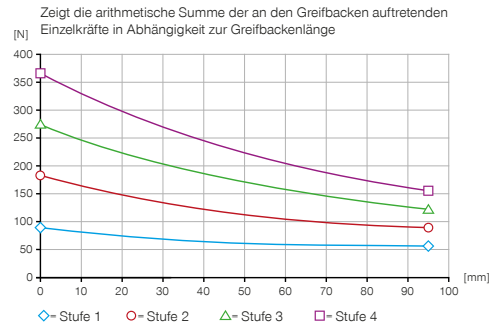
# 2-BACKEN-PARALLELGREIFER

## BAUGRÖSSE GEP2013

### ► PRODUKTSPEZIFIKATIONEN



#### ► Greifkraftdiagramm



#### ► Kräfte und Momente

Zeigt statische Kräfte und Momente, die zusätzlich zur Greifkraft wirken können.



|         |     |
|---------|-----|
| Mr [Nm] | 13  |
| Mx [Nm] | 13  |
| My [Nm] | 10  |
| Fa [N]  | 325 |

### ► TECHNISCHE DATEN

#### ► Technische Daten

|   |                           |
|---|---------------------------|
| <b>Bestell-Nr.</b>                          | <b>GEP2013IO-12-B-01</b>  |
| Passend für Robotertyp                      | Universal Robots e-Series |
| Ansteuerung                                 | I/O                       |
| Integrierte Positionsabfrage                | analog 0 ... 10 V         |
| Hub pro Backe [mm]                          | 13                        |
| Selbsthemmung                               | mechanisch                |
| Steuerzeit [s]                              | 0,055                     |
| Eigengewicht montierte Greifbacke max. [kg] | 0,15                      |
| Länge Greifbacken max. [mm]                 | 100                       |
| Wiederholgenauigkeit +/- [mm]               | 0,02                      |
| Betriebstemperatur [°C]                     | 5 ... +60                 |
| Spannung [V]                                | 24                        |
| Stromaufnahme max. [A]                      | 2                         |
| Mindestanfahrweg pro Backe [mm]             | 0,5                       |
| Schutzart nach IEC 60529                    | IP40                      |
| Gewicht [kg]                                | 0,55                      |

### ► TECHNISCHE DATEN DER KRAFTSTUFEN

#### ► Stufe 1

|                                |                          |
|--------------------------------|--------------------------|
| <b>Bestell-Nr.</b>             | <b>GEP2013IO-12-B-01</b> |
| Greifkraft [N]                 | 90                       |
| Schließzeit / Öffnungszeit [s] | 0,42 / 0,42              |

#### ► Stufe 2

|                                |                          |
|--------------------------------|--------------------------|
| <b>Bestell-Nr.</b>             | <b>GEP2013IO-12-B-01</b> |
| Greifkraft [N]                 | 180                      |
| Schließzeit / Öffnungszeit [s] | 0,32 / 0,32              |

#### ► Stufe 3

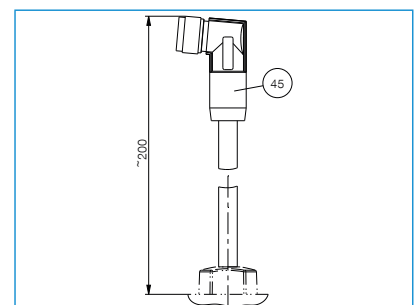
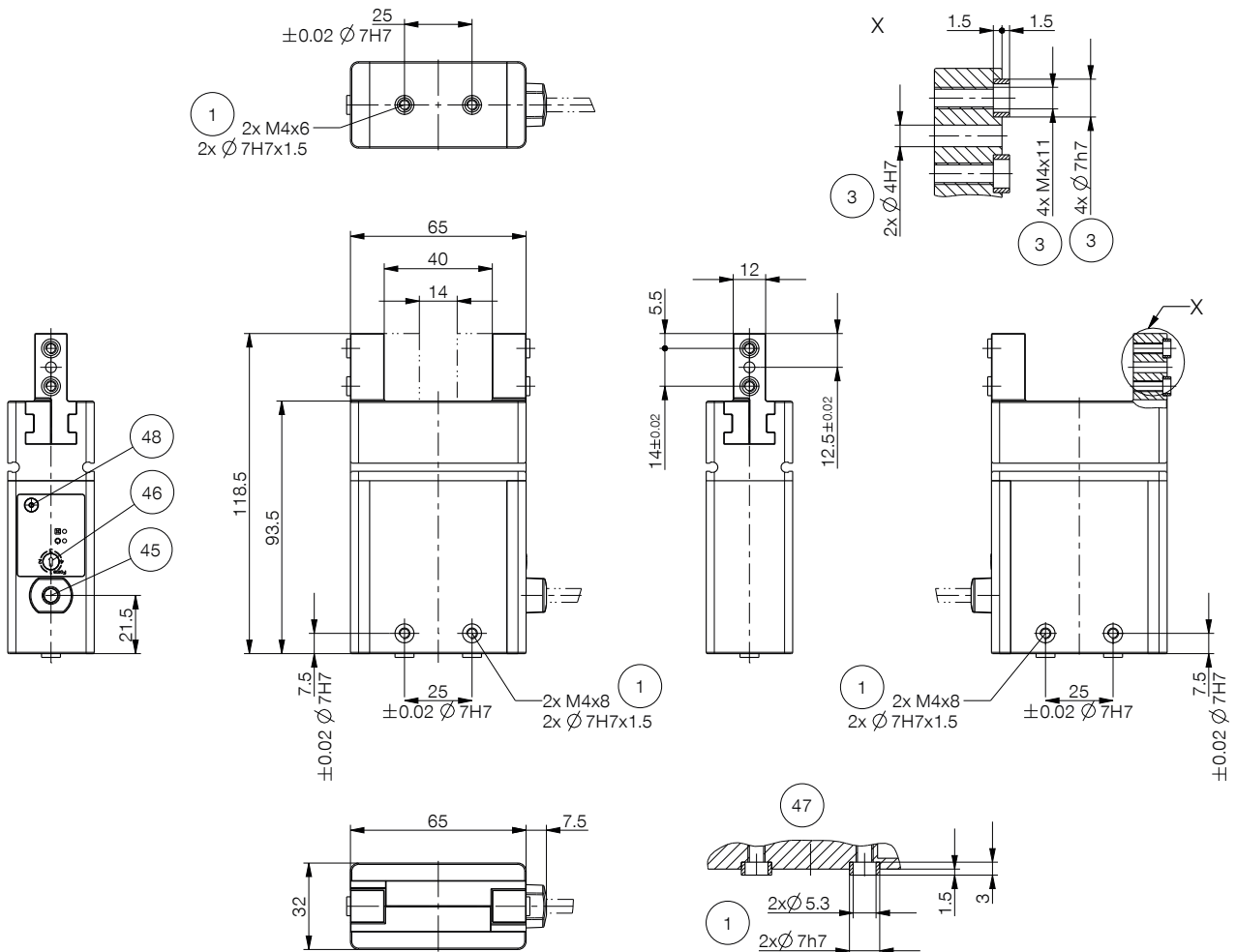
|                                |                          |
|--------------------------------|--------------------------|
| <b>Bestell-Nr.</b>             | <b>GEP2013IO-12-B-01</b> |
| Greifkraft [N]                 | 270                      |
| Schließzeit / Öffnungszeit [s] | 0,26 / 0,26              |

#### ► Stufe 4

|                                |                          |
|--------------------------------|--------------------------|
| <b>Bestell-Nr.</b>             | <b>GEP2013IO-12-B-01</b> |
| Greifkraft [N]                 | 360                      |
| Schließzeit / Öffnungszeit [s] | 0,23 / 0,23              |

## TECHNISCHE ZEICHNUNGEN

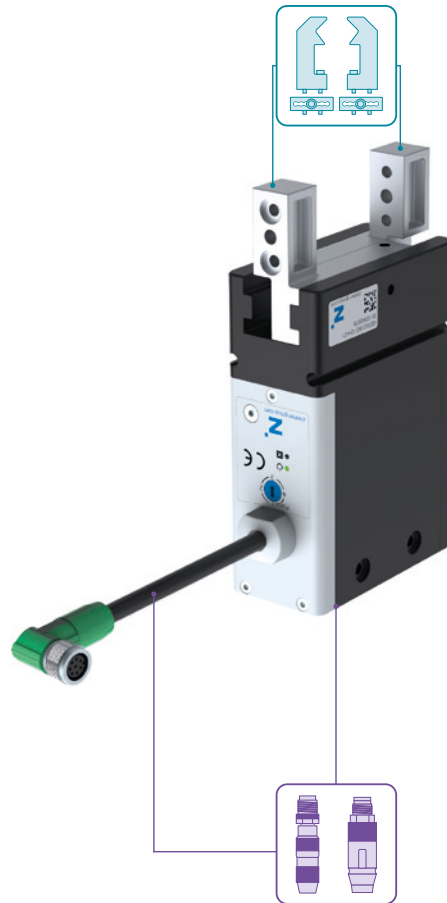
- ① Befestigung Greifer
- ③ Befestigung Greifbacke
- ⑥ Abfragenut Magnetfeldsensor
- ④5 Energieversorgung (M8, 8-polig)
- ④6 Einstellung Kraftstufe
- ④7 Befestigungsschnittstelle Greifer
- ④8 Notentriegelung



# 2-BACKEN-PARALLELGREIFER

## BAUGRÖSSE GEP2013

### ► ZUBEHÖR



### ► IM LIEFERUMFANG ENTHALTEN



6 [Stück]  
Zentrierhülse

390677

▶ ZUBEHÖREMPFEHLUNG GEP2013IO-12-B-01



ANSCHLÜSSE / SONSTIGES



**APR000018**  
Adapterplatte