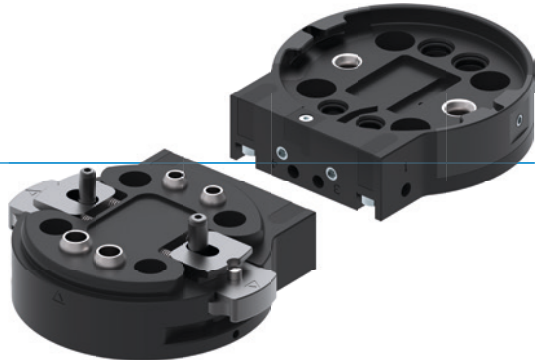


工具快换

FWR 系列

▶ 产品优点



▶ 自动更换工具, 无需外部控制

与放置架搭配使用, 快换装置缩回时以机械方式控制, 因此更换过程无需额外的能源供应。

▶ 手动更换工具

FWR40 和 FWR50 款单手即可打开。如果不需要此功能, 可以禁用手动操作。

▶ 可选介质传输

根据应用需求调整快换装置。使用 WER1000 和 WER2000 系列能源元件, 可以通过标准连接传输各种介质!

▶ 面向您具体应用的合适产品



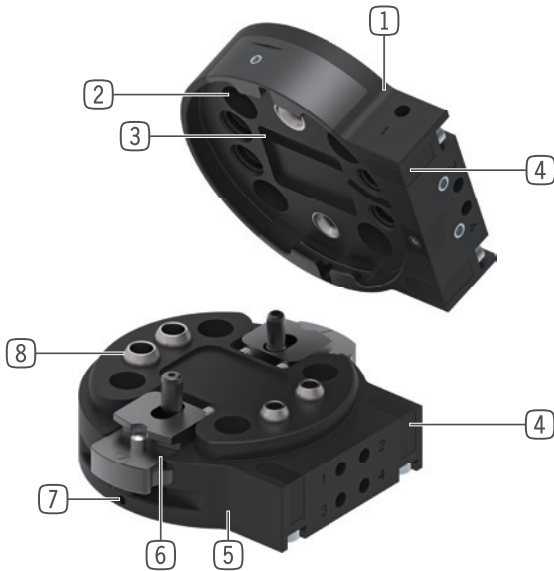
▶ 我们的产品钟爱挑战!

无论哪种极端条件, 无论置身世界何方, 我们久经实践考验的零部件和系统都能实现无尽可能。

欢迎为您的应用挑选合适的产品:

www.zimmer-group.com

优势细节



- ① **固定端**
- 用于机械手端安装
- ② **连结法兰**
- 安装圈符合EN ISO 9409-1标准
- ③ **工具端可用传感元件**
- 通过接近开关实现
- ④ **安装能源模块**
- 直接连接, 无需转接板
- ⑤ **非固定端**
- 用于工具端安装
- ⑥ **锁紧**
- 手动操作
- 通过放置架自动操作
- ⑦ **手动操作装置(可选)**
- 防止意外松动
- ⑧ **内置气路**
- 空气/真空管路
- 可实现无管操作

技术数据

尺寸型号	依据EN ISO 9409-1标准的连接法兰	最大搬运重量	最大工具重量	气体传输
		[kg]	[kg]	[编号]
FWR40	TK 40	13	5	4
FWR50	TK 50	16	7	4
FWR63	TK 63	20	10	4
FWR80	TK 80	29	12	4

更多详情请上网查询



所有信息查询请点击:www.zimmer-group.com。产品参数、绘图、3D模型和操作说明均可根据产品型号查询。清晰且实时更新。

工具快换

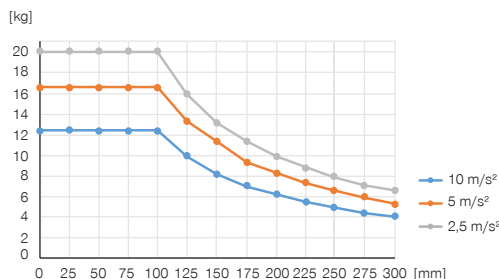
FWR63 尺寸型号

产品规格



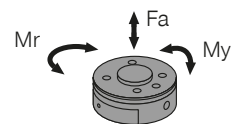
可变安装位置

图示为最大搬运重量与加速度和杠杆臂的关系。并不取代技术设计。



力和力矩

显示作用于快换装置的静态力和矩。



Mr [Nm]	100
My [Nm]	100
Fa [N]	1900

随货提供



2 [个]
固定螺栓
C737903102



4 [个]
固定螺栓
C0912025186



2 [个]
O型圈
COR0050100



2 [个]
O型圈
COR0100100

配件建议



能源供应



GVM5
直插接头-快接式



WV1-8X8
角度接头-快接式



接口 / 其他



能源元件和附件,用于刀具更换器



AFWR1-63-A
放置架



传感器



NJR04-E2SK
接近开关电缆 0.3m - M8接头

推荐配件: 放置架



NJ5-E2SK-01
接近开关电缆 0.3m - M8接头

订购编号

依据EN ISO 9409-1标准的连接法兰

最大搬运重量 [kg]

最大工具重量 [kg]

气体传输 [编号]

每个通道的流量M5

每个通道的流量 G1/8"

电传输

锁定行程 [mm]

Z轴重复定位 [mm]

X,Y轴重复定位 [mm]

连接力 [N]

释放力 [N]

X,Y上对接偏差最大值 [mm]

X,Y上对接偏差最大值 [°]

拧紧力 [N]*

拧紧力矩 [Nm]*

能源传输工作压力 [bar]

操作温度 [°C]

惯性矩 [kgcm²]

根据IEC 60529标准安全保护

重量 [kg]

▶ 技术数据

FWR63F-00-A

TK 63

20

10

4

170

650

选配

1

0.02

0.03

0

0

2.2

1.5

100

5

-0.6 ... 6

5 ... +80

5.98

IP44**

0.43

FWR63L-00-A

TK 63

20

10

4

170

650

选配

0

0

2.2

1.5

0

0

-0.6 ... 6

5 ... +80

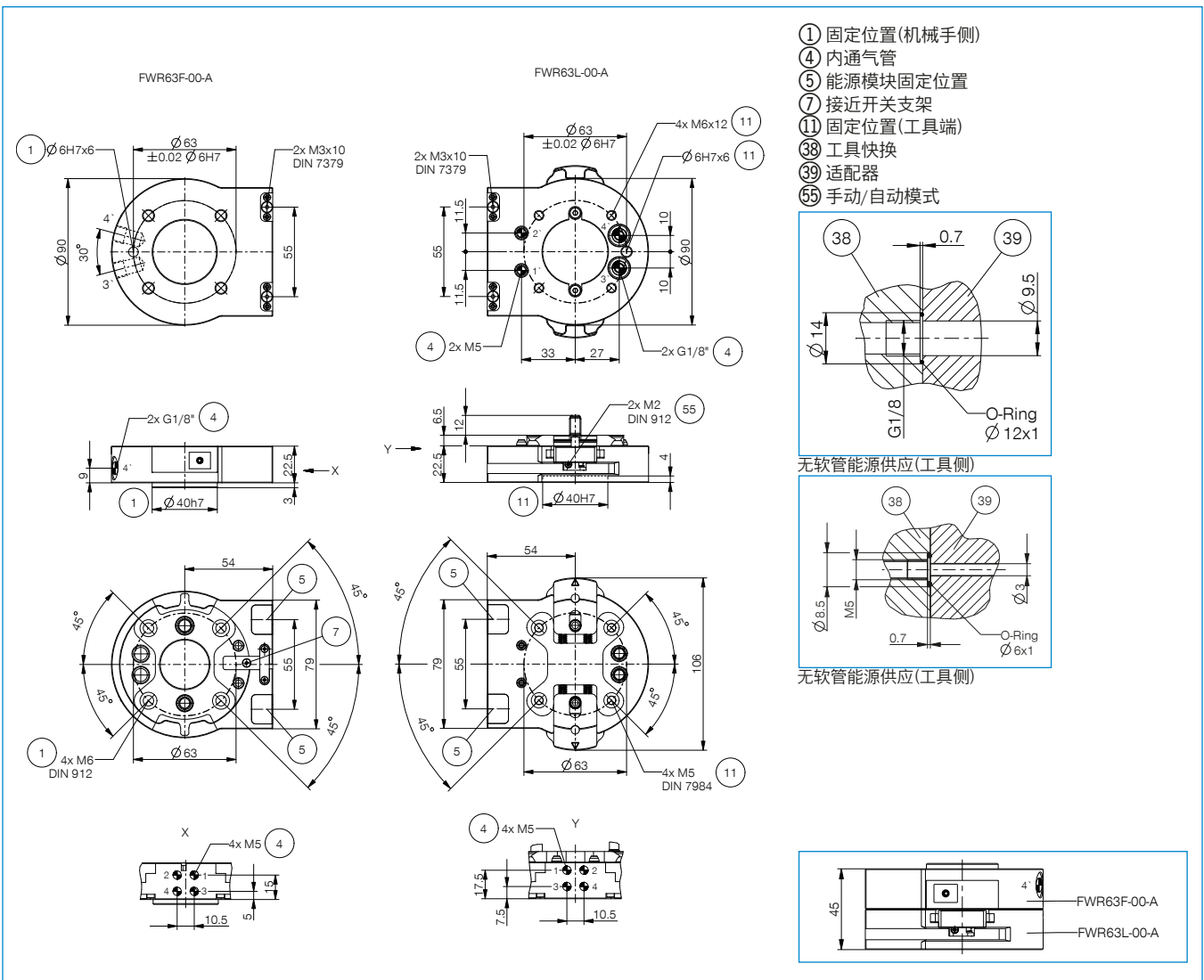
7.25

IP44**

0.57

*注意能源元件的结合力!

**仅在耦合状态下



工具快换的能源元件

FWR63 / FWR80 尺寸型号

▶ 连接图

